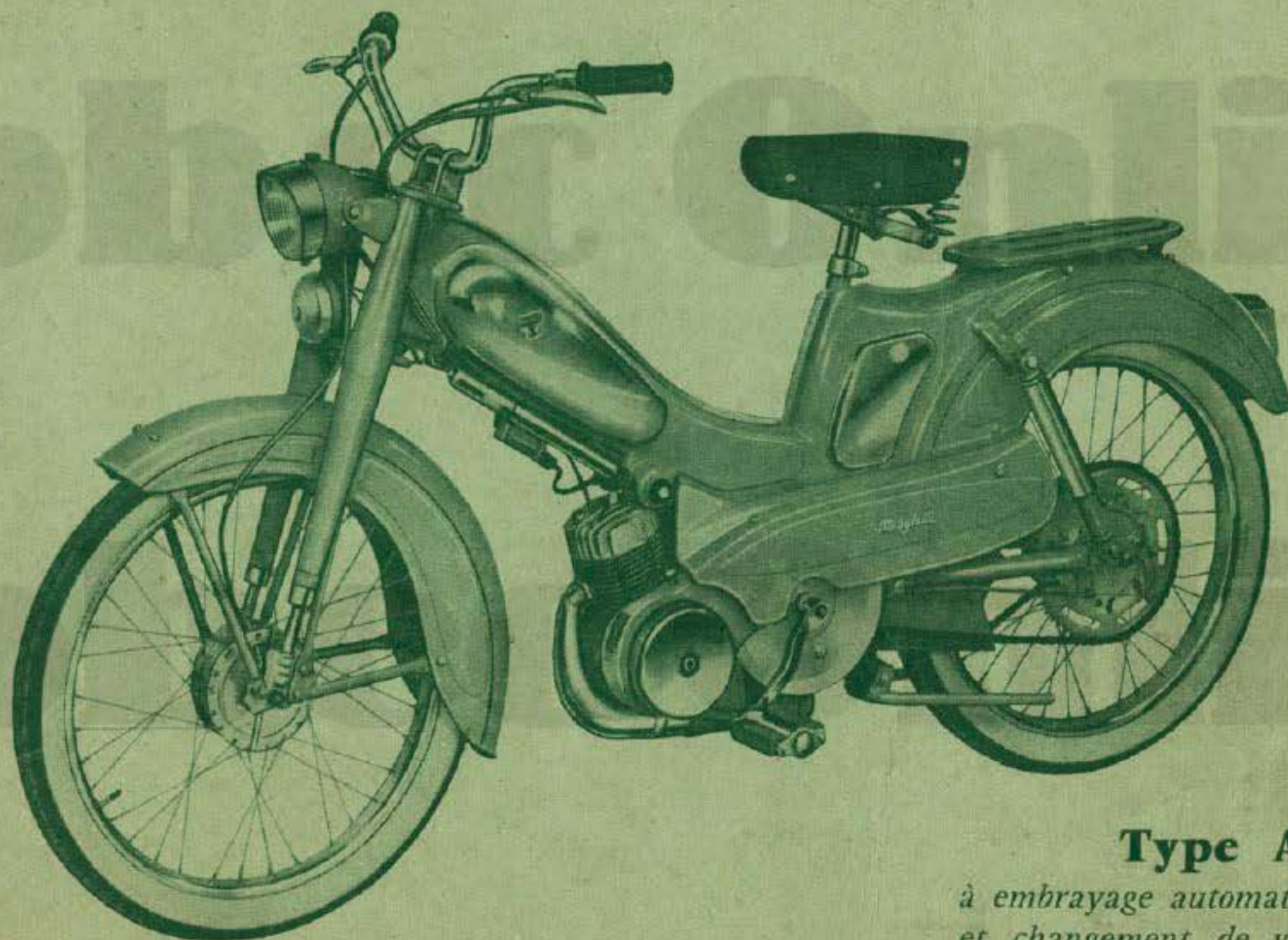


MOTOCONFORT



PIÈCES DÉTACHÉES

Mobylette



Type AU 88

*à embrayage automatique "DIMOBY"
et changement de vitesses automatique
"MOBYMATIC"*

Type AU 85

à embrayage automatique "DIMOBY"

NOTES GÉNÉRALES

PRIX

Les prix appliqués sont en vigueur le jour de la livraison sans qu'aucune indication antérieure puisse être invoquée comme un engagement.

En conséquence, les prix portés au présent tarif ne sont donnés qu'à titre indicatif et peuvent être modifiés à tout moment sans préavis, suivant les cours de matières premières.

EXPÉDITIONS

Sauf ordre contraire, toutes nos expéditions sont faites, compte tenu de la valeur de la marchandise, en grande vitesse ou postales suivant le mode le plus économique et le plus rapide.

— Les frais de port et emballage sont toujours à la charge du destinataire ;

— Les emballages ne sont jamais repris.

Quel que soit le mode de transport utilisé, nos marchandises voyagent aux risques et périls du destinataire. Nous déclinons donc toute responsabilité en cas de perte ou avarie. En conséquence, nous recommandons à nos clients de vérifier très attentivement leurs colis et d'en contrôler le poids avant d'en prendre livraison, afin de faire, le cas échéant, les réserves nécessaires vis-à-vis du transporteur.

DÉLAIS

Toute commande de pièces détachées établie correctement comme indiqué en fin de catalogue, sera livrée dans un délai très court. Toutefois, en ce qui concerne les pièces de fabrication ancienne hors-série, nous ne pouvons fixer de délai. Par ailleurs tout retard de livraison, quels qu'en soient les motifs et les conséquences pour le demandeur, ne pourra donner lieu à des dommages ou intérêts.

RETOURS

Les marchandises en retour éventuel doivent nous être adressées **franco de port à domicile après avis préalable**. Aucune marchandise ne sera reprise sans l'indication exacte du numéro de facture.

Aucune réclamation ne sera prise en considération passé un délai de huit jours suivant la réception.

CONDITIONS DE GARANTIE

1° La garantie de nos machines est de 6 mois, elle se limite exclusivement au remplacement ou à la remise en état à notre convenance, des pièces reconnues par notre Service Technique, comme étant défectueuses au point de vue fabrication ou défaut de matière. Cette garantie ne peut entraîner aucune autre responsabilité de notre part, à raison des accidents de personnes ou de choses ayant pu résulter de tels vices ou défauts.

2° Les frais de main-d'œuvre relatifs aux démontage, remontage et essais, de même ceux d'entretien et de port aller et retour restent à la charge du client.

Par ailleurs, nous ne participons pas, et en aucun cas, aux frais et conséquences dus à l'immobilisation du véhicule.

3° Les échanges et les remises en état, faits au titre de la garantie, ne peuvent avoir la conséquence de prolonger la durée de celle-ci.

4° Les machines transformées, modifiées ou réparées en dehors de nos Ateliers, ou par des tiers autres que nos agents officiels perdront le bénéfice de la garantie. Il en sera de même si les instructions d'utilisation, de graissage et d'entretien mentionnées sur les notices fournies avec chaque machine, n'ont pas été suivies.

5° En ce qui concerne les organes et accessoires qui ne sont pas de notre fabrication, la garantie se limite intégralement à celle du fournisseur intéressé.

6° Les ressorts, lampes, verres et commandes (câbles et gaines) ne sont ni garantis, ni échangés.

7° Lors d'envoi de pièces ou d'organes à échanger ou à réparer sous garantie, il est nécessaire de nous indiquer :

- a) les numéros cadre et moteur de la machine.
- b) la date de mise en circulation.
- c) le kilométrage effectué.
- d) la marque et la qualité d'huile employée.

NOTA. — Un manque de graissage, même momentané, soit par insuffisance, soit par emploi d'huile de mauvaise qualité, un rodage effectué en de mauvaises conditions, de même qu'une utilisation anormale de la machine, et un montage d'une ou plusieurs pièces adaptables sur la machine sont les causes principales de perte du bénéfice de la garantie.

Nous recommandons instamment à nos clients de prendre la pièce détachée et de faire réparer leur machine exclusivement chez nos agents officiels. Par ailleurs d'exiger des pièces d'origines (à faire certifier sur les factures qui leur seront remises) car le montage d'une ou plusieurs pièces adaptables sur leur machine entraînera indiscutablement la perte totale du bénéfice de la garantie.

SOMMAIRE

Type AV 85 ou AU 85

DÉSIGNATION	PAGE	DÉSIGNATION	PAGE
Moteur - Fixation moteur - Echappement	2 A	Roue et moyeu avant "IDÉAL" (ancrage AR).....	10 A
Embrayage "DIMOBY"	3 A	Roue et moyeu avant "IDEAL" (ancrage AV)	11 A
Carburateur - Robinet essence	4 A	Roue et moyeu arrière "IDEAL" monobloc 44 dents ...	12 A
Volant magnétique	5 A	Roue et moyeu avant "PRIOR" (ancrages AR et AV) .	13 A
Jeu de direction - Fourche télescopique (ancrage AR) .	6 A	Roue et moyeu arrière "PRIOR" monobloc 44 dents....	14 A
Jeu de direction - Fourche télescopique (ancrage AV).	7 A	Amortisseurs de suspension AR - Selle	15 A
Pédalier - Chaînes - Tendeur de chaîne.....	8 A	Guidon - Commandes - Timbrelec	16 A
Cadre - Garde-boue - Carters - Boîte à outils - Porte- bagages - Béquille - Bras AR oscillant - Boulonnerie cycle	9 A	Eclairage "LUXOR" - Compteur "E.D."	17 A
		Eclairage "SOUBITEZ" - Compteur "HURET"	26 A

Type AV 88 ou AU 88

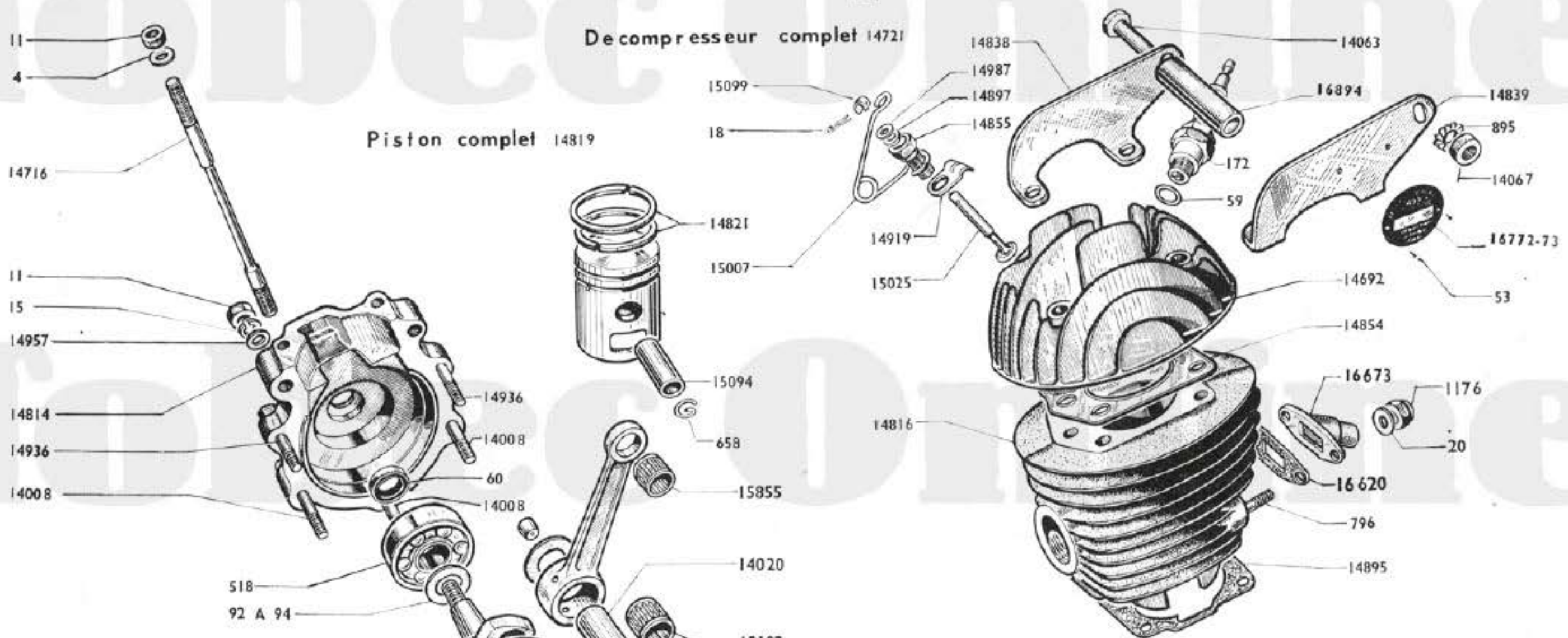
Moteur - Articulation - Echappement	18 A	Roue et moyeu avant "IDEAL" (ancrage AR).....	10 A
Changement de vitesses "GP" avec "DIMOBY".....	19 A	Roue et moyeu avant "IDEAL" (ancrage AV)	11 A
Carburateur - Robinet essence	20 A	Roue et moyeu arrière "IDEAL" monobloc 54 dents....	24 A
Volant magnétique avec bobine extérieure	21 A	Roue et moyeu arrière "PRIOR" monobloc 54 dents....	25 A
Jeu de direction - Fourche télescopique (ancrage AR) .	6 A	Amortisseur de suspension AR - Selle	15 A
Jeu de direction - Fourche télescopique (ancrage AV).	7 A	Guidon - Commandes - Timbrelec	16 A
Pédalier - Chaînes - Tendeur de chaîne.....	22 A	Eclairage "LUXOR" - Compteur "E.D."	17 A
Cadre - Garde-boue - Carters - Boîte à outils - Porte- bagages - Béquille - Bras AR oscillant - Boulonnerie cycle	23 A	Eclairage "SOUBITEZ" - Compteur "HURET"	26 A
		Montage des jantes type AV 89 sur AV 88	27 A

Le numéro des ensembles-mécaniques ne figure pas sur les dessins. Pour vous référer, chaque ensemble est précédé de la mention S.E. en caractère gras.

NOMENCLATURE PAR ORDRE NUMÉRIQUE EN FIN DE CATALOGUE.

Lors de modification de pièces ou ensemble mécanique nous éditerons une feuille correspondante à insérer dans le présent catalogue qui portera le même numéro de page de la pièce ou de l'organe intéressé, mais avec une lettre différente, exemple 2B, 2C, 2D dans le cas de trois modifications successives.

MOBYLETTE Type AV 85 ou AU 85



Piston complet 14819

De compresseur complet 14721

Vilebrequin complet 15850

Embiellage complet 15851

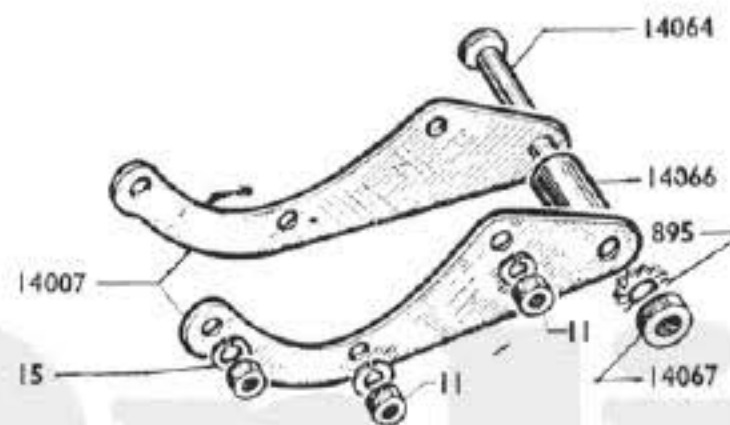
Carter moteur complet 14814

Cylindre complet 14816

Culasse complète 14938

Jeu de Joints moteur 16912

échappement complet 15442



MOBYLETTE

Type AV 85 ou AU 85

MOTEUR - EMBIELLAGE - FIXATION MOTEUR - ÉCHAPPEMENT

Numéro Pièces	Groupe	Nbre de pièces	DÉSIGNATION	Prix unitaire Vente détail	Numéro pièces	Groupe	Nbre de pièces	DESIGNATION	Prix unitaire Vente détail
4	5	4	Rondelle plate de Ø 7		14897	5	1	Joint de soupape de décompresseur	
10	5	2	Ecrou de 6x100		14919	4	1	Patte d'ancrage	
11	5	6	Ecrou de 7x100		14934	5	1	Boulon de 7x100x70	
15	5	6	Rondelle grower de Ø 7		14936	5	2	Boulon de 7x100x30	
18	5	1	Goupille de décompresseur		14938	3	S.E.	Culasse avec décompresseur monté	
20	5	2	Rondelle plate Ø 6		14957	5	7	Rondelle plate Ø 7 boulon de carter	
53	5	2	Clou cannelé Ø 2 (anc. mod.)		14987	5	1	Rondelle du joint de soupape	
59	3	1	Joint de bougie		15007	5	1	Ressort de décompresseur	
60	5	2	Joint anti-fuite		15025	5	1	Soupape de décompresseur	
92	5		Cale de réglage 1/10		15094	3	1	Axe de piston	
93	5		Cale de réglage 2/10		15099	5	1	Chape de soupape	
94	5		Cale de réglage 3/10		15148	5	1	Vis de 7x125x45	
172	3	1	Bougie de 14 avec joint		15192	3	1	Douille d'aiguilles de tête de bielle	
518	5	2	Roulement de vilebrequin		15850	3	S.E.	Vilebrequin complet	
654	5	2	Bouchon d'axe de tête de bielle		15851	3	S.E.	Embiellage complet	
655	5	2	Flasque de tête de bielle		15855	3	1	Douille d'aiguilles pied de bielle	
658	3	2	Frein d'axe de piston		16620	4	1	Joint de pipe admission	
796	5	2	Goujon de pipe admission		16673	2	1	Pipe admission renforcée	
895	3	2	Rondelle blocfor de Ø 8		16772	5	1	Plaque moteur MB	
1176	5	2	Ecrou de 6x100 "Nylstop"		16773	5	1	Plaque moteur MC	
14007	5	2	Gousset inf. de fix. moteur		16894	5	1	Entretoise de l'axe sup. (Ø 9x12 L = 55 $\frac{3}{4}$)	
14008	5	3	Boulon de 7x100x47		16910	5	1	Joint de carter moteur	
14015	3	1	Masse de vilebrequin côté embrayage		16912	2	S.E.	Jeu de joints moteur	
14017	3	1	Masse de vilebrequin côté volant		16949	5	2	Clou cannelé Ø 2,5 (Nouv. Mod.) plaque moteur	
14020	3	1	Axe tête de bielle		16967			Cale alu de cylindre 2/10	
14063	5	1	Axe sup. fix. moteur avec écrou		16968			Cale alu de cylindre 4/10	
14064	5	1	Axe inf. fix. moteur avec écrou						
14066	5	1	Entretoise de l'axe inférieur						
14067	5	2	Ecrou de l'axe		10	5	2	ECHAPPEMENT	
14692	3	1	Culasse nue		675	5	1	Ecrou de 6x100	
14716	5	4	Goujon assemblage cylindre et culasse		14384	1	1	Joint d'échappement	
14721	5	S.E.	Décompresseur complet		14386	1	1	Plaque chicane d'embout	
14814	1	1	Carter moteur avec joints d'étanchéité		14786	5	1	Joint fil amiante de la plaque chicane	
14816	3	1	Cylindre avec piston complet ajusté		14851	1	1	Anneau de butée d'écrou	
14819	3	S.E.	Piston plat complet		14971	5	1	Cintre d'échappement tromblon	
14821	3	2	Segment		15245	5	1	Tige centrale de pot d'échappement	
14838	5	1	Patte droite de culasse fix. moteur		15264	5	1	Ecrou d'échappement	
14839	5	1	Patte gauche de culasse fix. moteur		15442	1	S.E.	Joint de cintre tromblon	
14854	5	1	Joint de culassé		15457	1	S.E.	Echappement complet (W. ou T.)	
14855	5	1	Douille ou corps de décompresseur		15458	1	1	Pot d'échappement complet (W.)	
14895	5	1	Joint de cylindre		15459	1	1	Corps de pot d'échappement (W)	
								Sortie embout échappement avec plaque chicane	

NOTA. - PISTON. Le piston Mobylette est fourni complet. Pour toute commande, nous préciser la lettre frappée sur la partie supérieure du cylindre lui appartenant.

BIELLE. Compte tenu de la précision des montages des embiellages, la bielle seule n'est pas détaillée. Nous commander l'embiellage complet N° 15851.

S.E. = Sous-ensemble (ne figure pas sur le dessin).

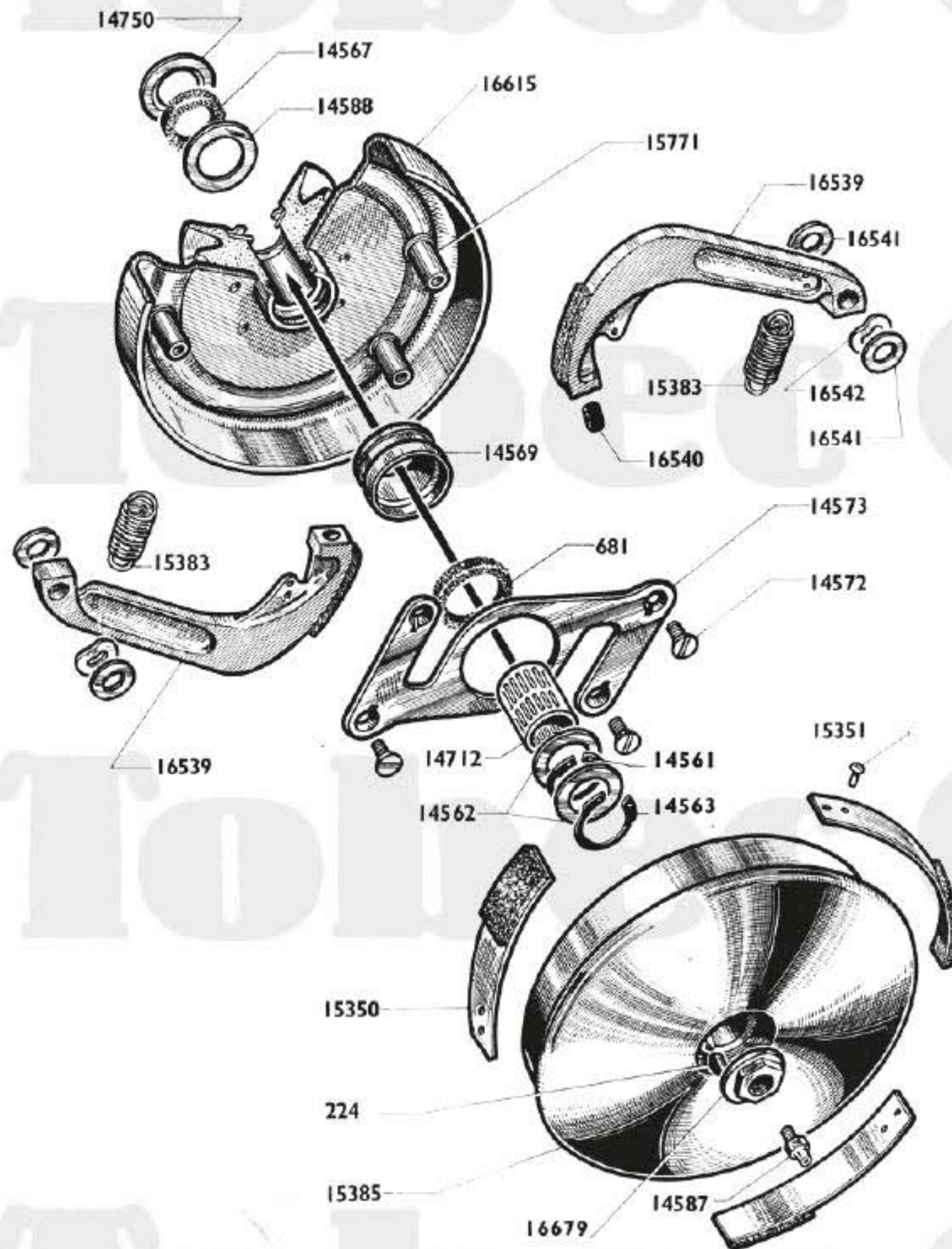
MOBYLETTE

Type AV 85 ou AU 85

EMBAYAGE "DIMOBY"

(masselottes à enclenchement rapide)

Complet : Avec poulie moteur pour courroie de 14 x 7 - N° 16613



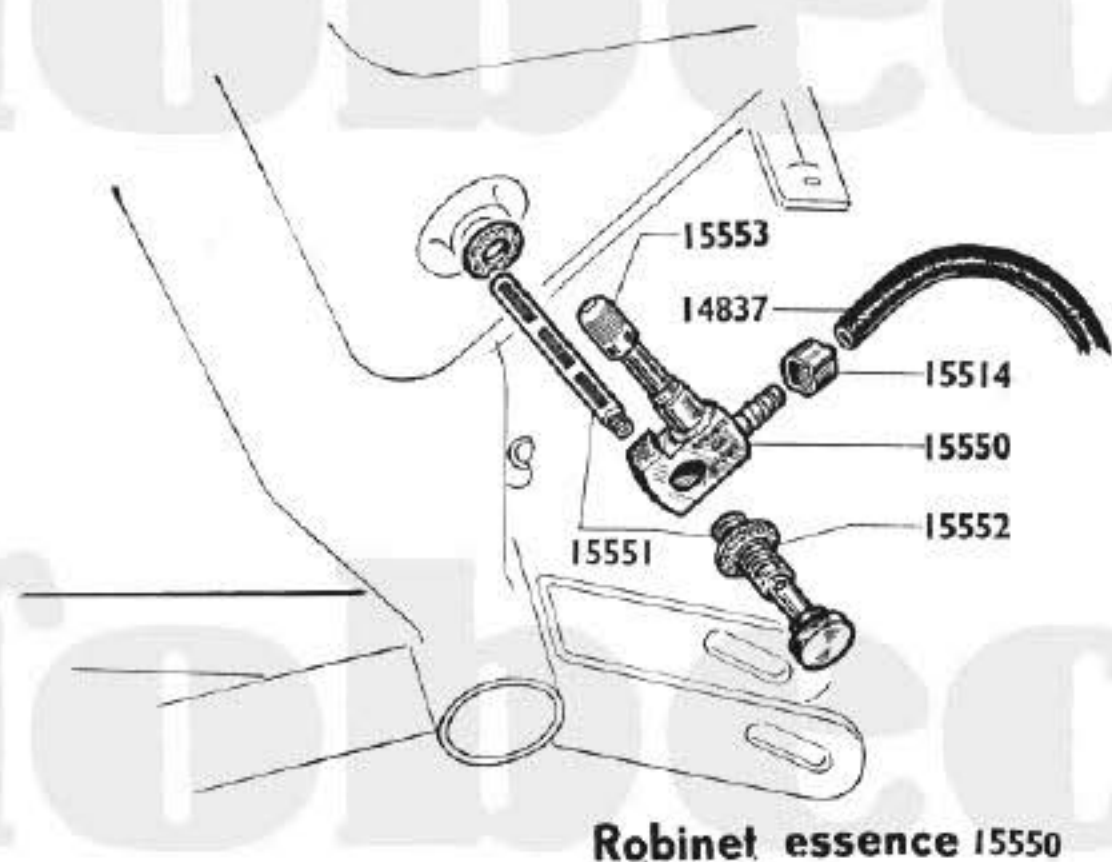
Numéro pièces	Groupe	Nbre de pièces	DÉSIGNATION	Prix unitaire Vente détail
224	5	1	Clavette disque de moyen	
681	5	1	Feutre extérieur d'embrayage	
14561	2	1	Truarc extérieur Ø 15	
14562	5	2	Joue latérale embrayage	
14563	2	1	Truarc intérieur Ø 22	
14567	5	1	Feutre intérieur d'embrayage	
14569	2	1	Pare-huile	
14572	5	4	Vis de contre-flasque embrayage 4 x 75 x 10	
14573	2	1	Contre-flasque	
14587	5	1	Graisseur	
14588	5	1	Rondelle derrière feutre	
14712	5	1	Cartouche d'aiguilles 15 x 19 L = 22	
14750	3	1	Cache-poussière int. embrayage 8/10	
14931	5		Cale d'embrayage 10/100	
14932	5		Cale d'embrayage 25/100	
14933	5		Cale d'embrayage 40/100	
15350	2	3	Ressort avec férodo	
15351	2	6	Rivet de ressort	
15383	2	2	Ressort de masselotte	
15385	2	1	Tambour avec moyeu et ressorts	
15771	2	4	Colonnnette à river Longueur sous collerette = 15 ¹⁶	
16539	2	2	Masselotte avec garniture	
16540	2	2	Butée de masselotte	
16541	2	4	Rondelle de colonnnette Ø 8 x 15 x 1	
16542	2	2	Rondelle ressort de colonnnette Ø int. = 8 ¹⁶	
16613	2	S.E.	Embrayage compl. (poulie pour courroie de 14 x 7)	
16614	2	S.E.	Mécanisme compl. (poulie pour courroie de 14 x 7)	
16615	2	1	Flasque avec moyeu, colonnnettes et poulie Ø 63 (courroie de 14 x 7)	
16679	2		Ecrou de blocage tambour	

S.E. - Sous-ensemble (ne figure pas sur le dessin).

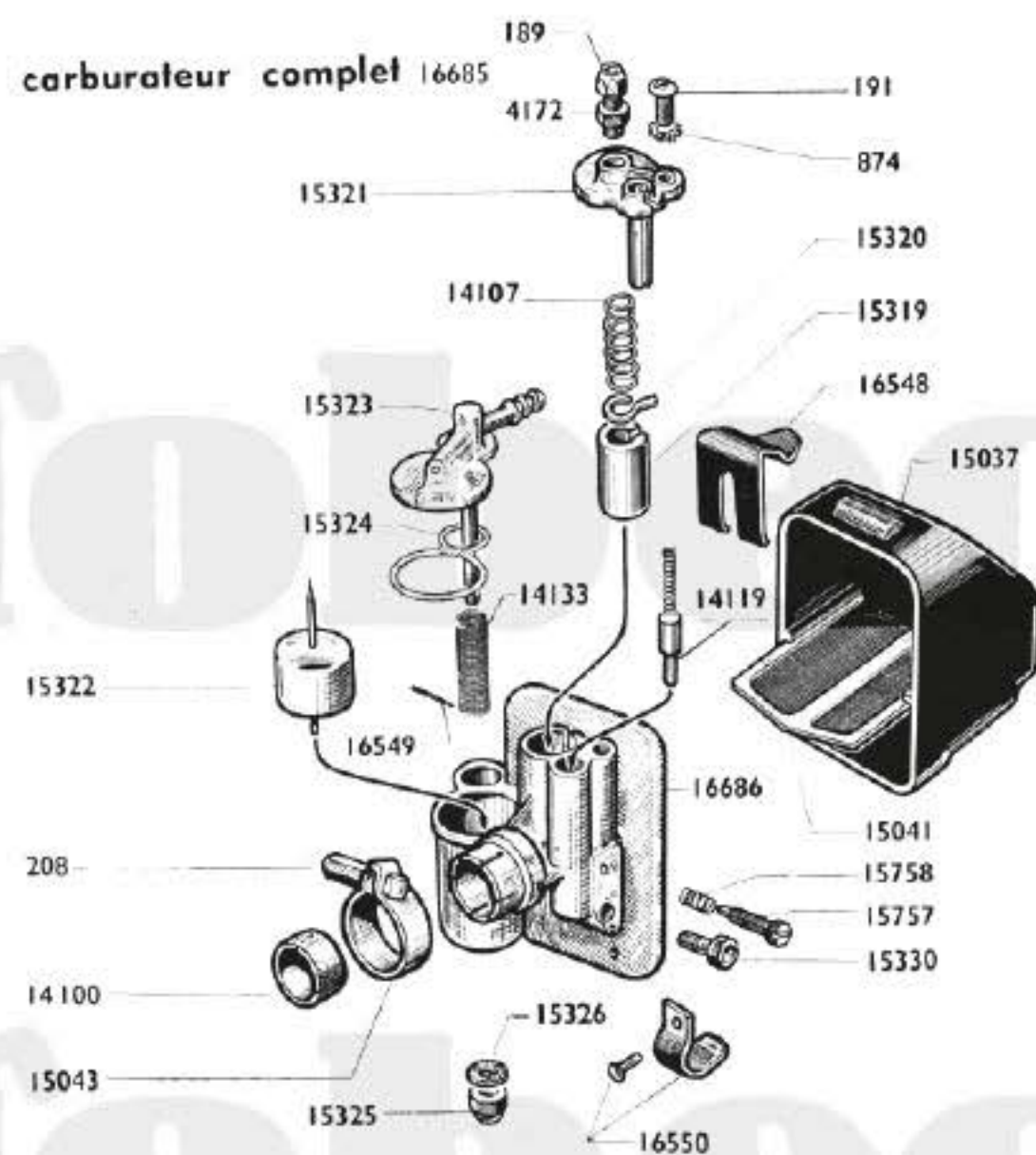
MOBYLETTE

Type AV 85 ou AU 85

CARBURATEUR (Modèle à collier)



Robinet essence 15550



Reproduction interdite

Numéro pièces	Groupe	Nbre de pièces	DESIGNATION	Prix unitaire Vente détail
ROBINET ET TUBULURE ESSENCE				
14837	5		Tubulure essence nylon	
15497	5	1	Tubulure essence caoutchouc "PERBUNA"	
15514	4	2	Collier de tubulure essence sur robinet.....	
15550	4	S.E.	Robinet essence avec fixation et tubulure	
15551	4	1	Vis avec filtre de fixation de robinet.....	
15552	4	2	Joint de la vis de fixation	
15553	4	1	Bouchon plastique de robinet	
CARBURATEUR NOUVEAU MODELE A COLLIER TYPE BA 10 (Réglage 540)				
189	3	1	Vis tendeur de chapeau de chambre Ø 6×75	
191	3	1	Vis de fix. couvercle chamb. mélange Ø 5×90L= 11	
208	3	1	Boulon de collier de carburateur Ø 6×100 L = 21	
874	3	1	Rondelle éventail Ø 5	
4172	3	1	Contre-écrou de vis tendeur de chapeau de chambre	
14100	3	1	Bague de réduction	
14107	3	1	Ressort de volet des gaz.....	
14119	3	1	Volet de starter	
14120	3	1	Ressort de volet de starter	
14133	3	1	Filtre de cuve de décantation	
15037	3	1	Capot bakélite de filtre à air	
15041	3	1	Treillis de filtre du boîtier	
15043	3	1	Collier de carburateur.....	
15319	3	1	Volet des gaz	
15320	3	1	Plaquette guide volet	
15321	3	1	Chapeau de chambre de mélange	
15322	3	1	Flotteur	
15323	3	1	Couvercle de cuve.....	
15324	3	1	Joint de couvercle de cuve	
15325	3	1	Ecrou borgne inférieur fixation couvercle de cuve	
15326	3	1	Joint de l'écrou borgne inférieur	
15330	3	1	Gicleur de 19	
15331	3	1	Gicleur de 20 } suivant réglage	
15332	3	1	Gicleur de 21 }	
15757	3	1	Vis de ralenti.....	
15758	3	1	Ressort de la vis de ralenti	
16548	3	1	Ressort supérieur de boîtier filtre	
16549	3	1	Goupille maintien du ressort supérieur	
16550	3	1	Ressort inférieur de boîtier filtre avec rivet	
16685	3	S.E.	Carburateur Nouv. Mod. à collier type BA 10.....	
16686	3	1	Corps de carburateur	

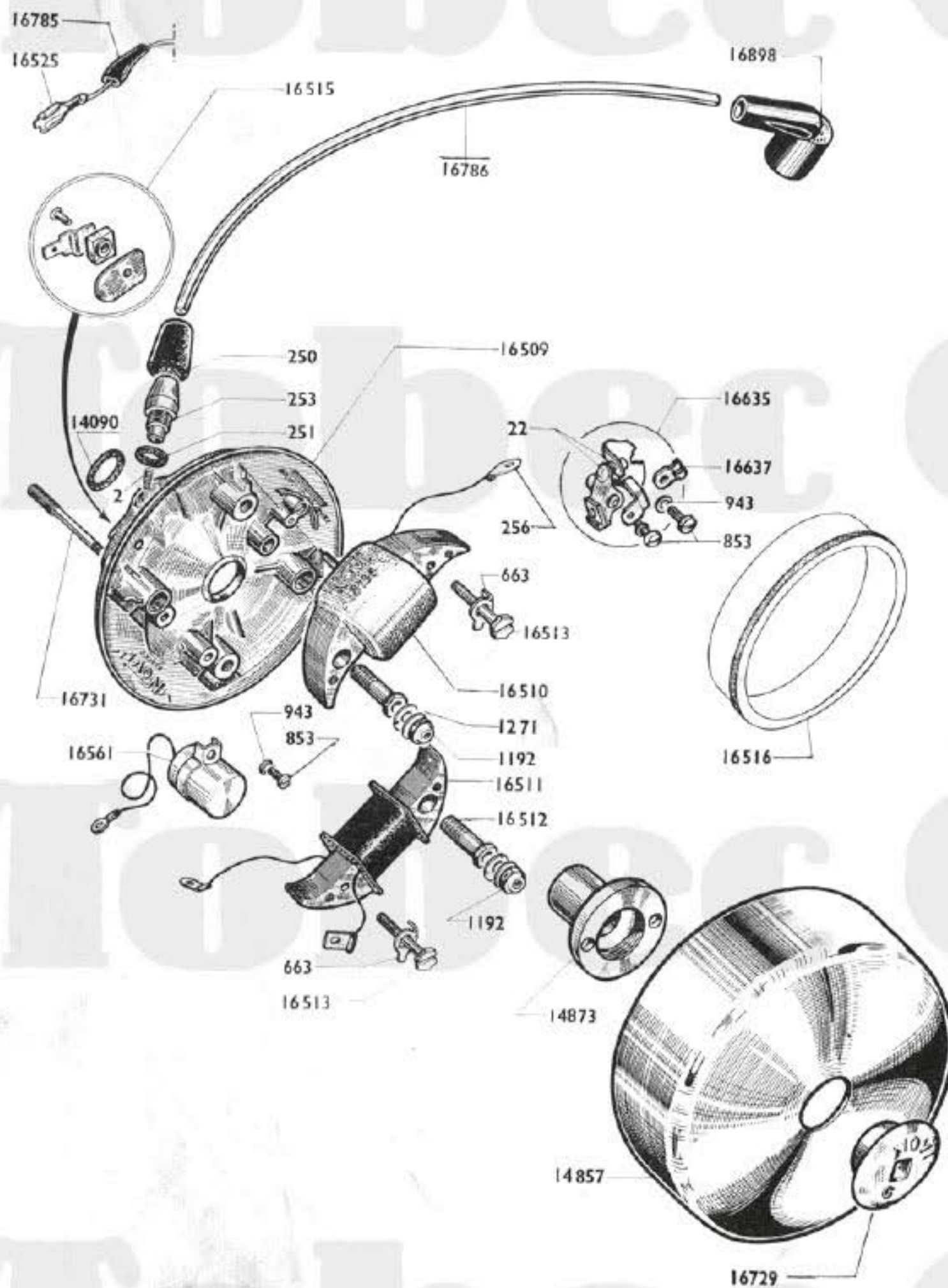
S.E. - Sous-ensemble (ne figure pas sur le dessin).

Reproduction interdite

MOBYLETTE

Type AV 85 ou AU 85

VOLANT MAGNÉTIQUE



Numéro pièces	Groupe	Nbre de pièces	DESIGNATION	Prix unitaire Vente détail
2	3	1	Ressort de masse	
22	3	2	Grain tungstène à river.....	
250	3	1	Capuchon de prise de courant	
251	3	1	Joint de prise de courant	
253	3	1	Prise de courant nue	
256	3	3	Cosse d'induit	
663	3	2	Frein d'écrou de vis blocage induit.....	
853	3	4	Vis de 4×75 L = 10.....	
943	3	3	Rondelle grower Ø 4	
1192	5	2	Ecrou "Nylstop" Ø 5×75	
1271	5	4	Rondelle Belleville Ø 5.....	
14090	5	1	Rondelle étanchéité de volant	
14857	1	1	Rotor.....	
14873	3	1	Came	
16507	3	S.E.	Volant magnétique complet	
16508	3	S.E.	Plateau de volant complet	
16509	3	1	Plateau de volant nu	
16510	3	1	Induit d'allumage	
16511	3	1	Induit d'éclairage	
16512	3	2	Vis creuse Ø 7,5×100 L = 24 blocage induit	
16513	3	2	Vis Ø 4×75×23 blocage induit	
16515	3	1	Borne éclairage complète	
16516	3	1	Bague de centrage des induits (NOTA)	
16525	3	1	Cosse pour borne éclairage volant 120 X	
16561	3	1	Condensateur	
16635	3	1	Rupteur complet	
16637	3	1	Levier de réglage rupteur	
16729	3	1	Ecrou de blocage volant	
16731	3	2	Goujon plateau de volant L = 59 ^m / _m épaulé à 22 ^m / _m	
16785	3	1	Embout caoutchouc de borne éclairage	
16786	3	1	Câble H.T. nu (L = 270 ^m / _m)	
16898	3	1	Anti-parasite "OHMIC" 3300 ohms	

NOTA. - VOLANT A BOBINE EXTÉRIEURE. Les premières AV 85 ou AU 85 ayant été équipées du volant avec bobine extérieure, vous trouverez le détail de ce dernier page 21 A.

BAGUE DE CENTRAGE 16516. Outillage spécial indispensable pour le centrage des induits lors du remontage de ces derniers.

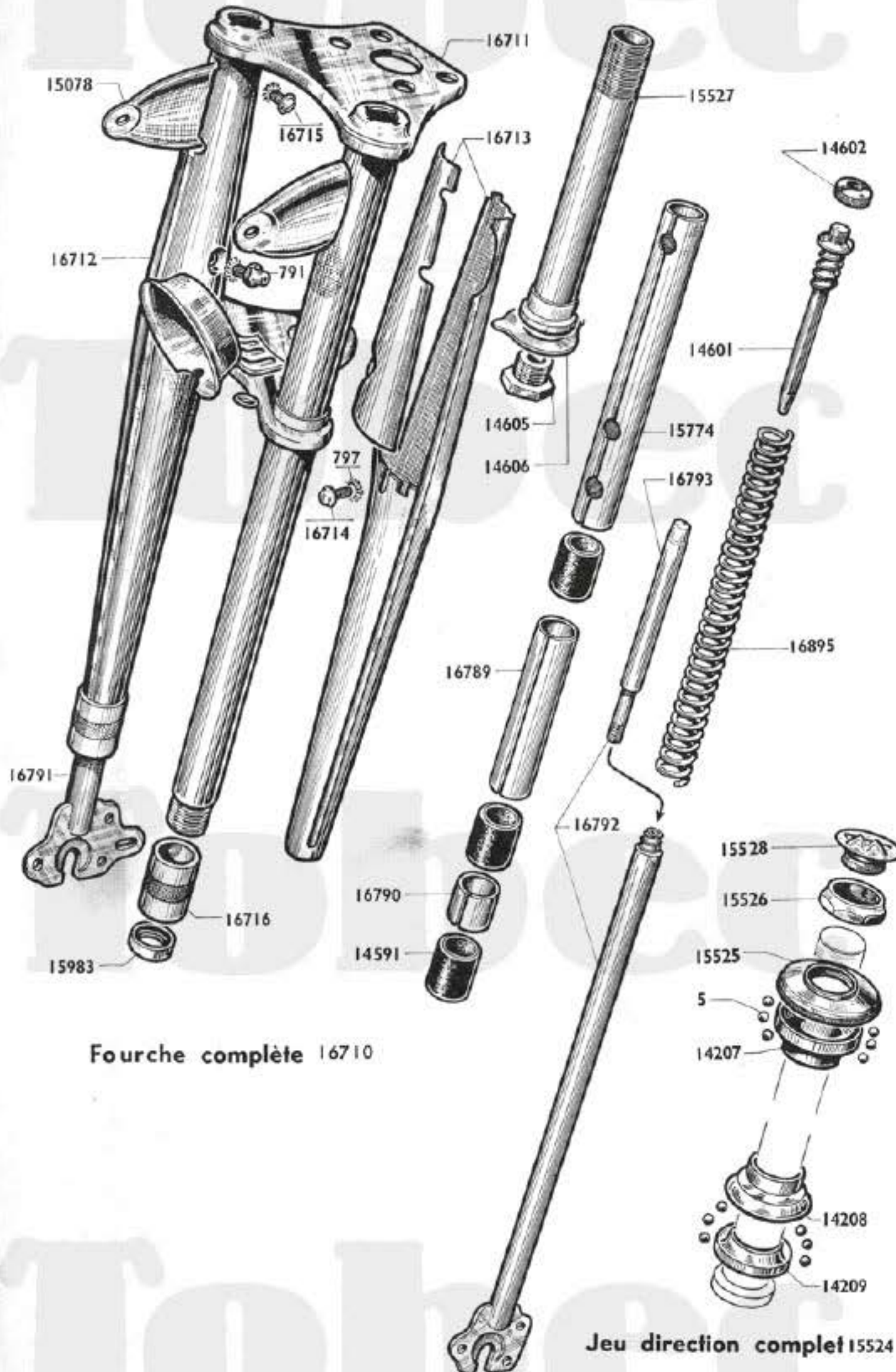
S.E. = Sous-ensemble (ne figure pas sur le dessin).

MOBYLETTE

Type AV 85 ou AU 85

FOURCHE TÉLESCOPIQUE - JEU DE DIRECTION

PLONGEUR AVEC ANCRAGE DU FREIN VERS L'ARRIÈRE
(Montage antérieur au 1-6-60)



Fourche complète 16710

Jeu direction complet 15524

Reproduction interdite

Reproduction interdite

Numéro pièces	Groupe	Nbre de pièces	DESIGNATION	Prix unitaire Vente détail
FOURCHE				
791	5	2	Graisseur de 6x100	
797	5	6	Rondelle Ø 6	
14591	4	6	Bague de fourche	
14601	4	2	Attache supérieure de ressort	
14602	4	2	Ecrou de l'attache supérieure	
14605	4	1	Vis de pivot	
14606	4	1	Frein de vis de pivot	
15078	5	2	Support de phare (à souder)	
15527	4	1	Pivot de fourche	
15528	4	1	Bouchon (nylon) supérieur de pivot	
15774	4	2	Entretoise supérieure (L = 243 ^m / _m)	
15983	5	2	Joint anti-fuite	
16710	1	S.E.	Fourche télescopique complète	
16711	1	1	Fourreau assemblé avec caches	
16712	1	S.E.	Ensemble droit de caches de fourche	
16713	1	S.E.	Ensemble gauche de caches de fourche	
16714	1	2	Vis de 6x100x9 fix. caches de fourche	
16715	1	2	Vis de 6x100x5,5 fix. caches de fourche	
16716	4	2	Ecrou inf. de fourreau	
16789	4	2	Entretoise milieu L = 113 ^m / _m	
16790	4	2	Entretoise inf. L = 22 ^m / _m	
16791	5	1	Plongeur droit avec guide ressort	
16792	5	1	Plongeur gauche avec guide ressort	
16793	4	2	Guide ressort	
16895	5	2	Ressort de fourche (renforcé fil de 30/10)	
JEU DE DIRECTION				
5	5	48	Bille de 3,96	
14207	4	1	Cône supérieur	
14208	4	1	Cuvette inférieure	
14209	4	1	Cône inférieur	
15524	4	S.E.	Jeu de direction complet	
15525	4	1	Cuvette supérieure	
15526	4	1	Contre-écrou de direction	

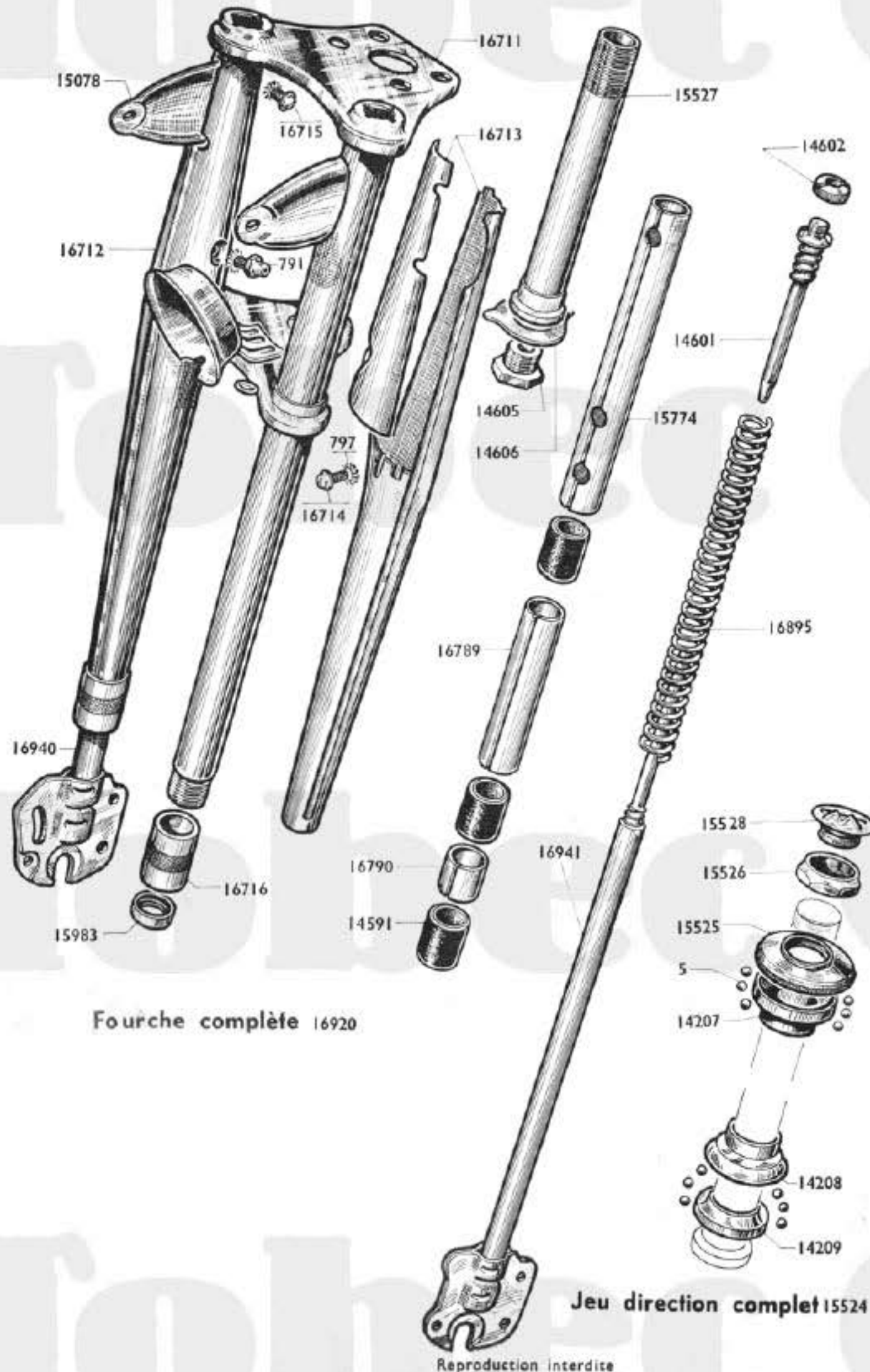
S.E. = Sous-ensemble (ne figure pas sur le dessin).

MOBYLETTE

Type AV 85 ou AU 85

FOURCHE TÉLESCOPIQUE - JEU DE DIRECTION

PLONGEUR AVEC ANCRAGE DU FREIN VERS L'AVANT
(Montage postérieur au 1-6-60)



Fourche complète 16920

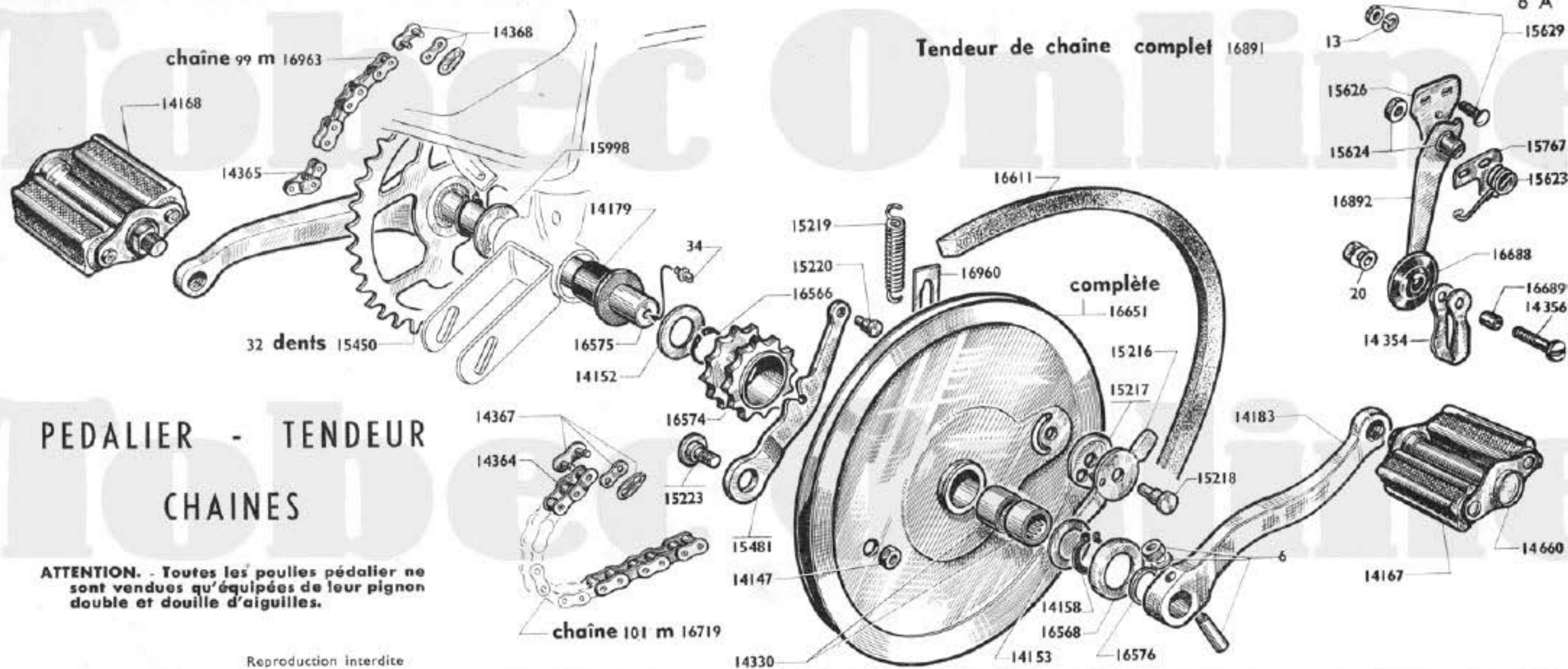
Jeu direction complet 15524

Reproduction interdite

Numéro Pièces	Groupe	Nbre de pièces	DESIGNATION	Prix unitaire Vente détail
FOURCHE				
791	5	2	Graisseur de 6x100.....	
797	5	6	Rondelle Ø 6.....	
14591	4	6	Bague de fourche.....	
14601	4	2	Attache supérieure de ressort.....	
14602	4	2	Ecrou de l'attache supérieure.....	
14605	4	1	Vis de pivot.....	
14606	4	1	Frein de vis de pivot.....	
15078	5	2	Support de phare (à souder).....	
15527	4	1	Pivot de fourche.....	
15528	4	1	Bouchon (nylon) supérieur de pivot.....	
15774	4	2	Entretoise supérieure (L = 243 $\frac{m}{m}$).....	
15983	5	2	Joint anti-fuite.....	
16711	1	1	Fourreau assemblé avec caches.....	
16712	1	S.E.	Ensemble droit de caches de fourche.....	
16713	1	S.E.	Ensemble gauche de caches de fourche.....	
16714	1	2	Vis de 6x100x9 fix. caches de fourche.....	
16715	1	2	Vis de 6x100x5,5 fix. caches de fourche.....	
16716	4	2	Ecrou inf. de fourreau.....	
16789	4	2	Entretoise milieu L = 113 $\frac{m}{m}$	
16790	4	2	Entretoise inf. L = 22 $\frac{m}{m}$	
16920	1	S.E.	Fourche télescopique complète.....	
16940	5	1	Plongeur droit avec guide ressort.....	
16941	5	1	Plongeur gauche avec guide ressort.....	
16895	5	2	Ressort de fourche (renforcé fil de 30/10).....	
16966			Pièce non représentée au dessin : Entretoise de cache de fourche.....	
JEU DE DIRECTION				
5	5	48	Bille de 3,96.....	
14207	4	1	Cône supérieur.....	
14208	4	1	Cuvette inférieure.....	
14209	4	1	Cône inférieur.....	
15524	4	S.E.	Jeu de direction complet.....	
15525	4	1	Cuvette supérieure.....	
15526	4	1	Contre-écrou de direction.....	

S.E. = Sous-ensemble (ne figure pas sur le dessin).

Reproduction interdite



ATTENTION. - Toutes les poulies pédalier ne sont vendues qu'équipées de leur pignon double et douille d'aiguilles.

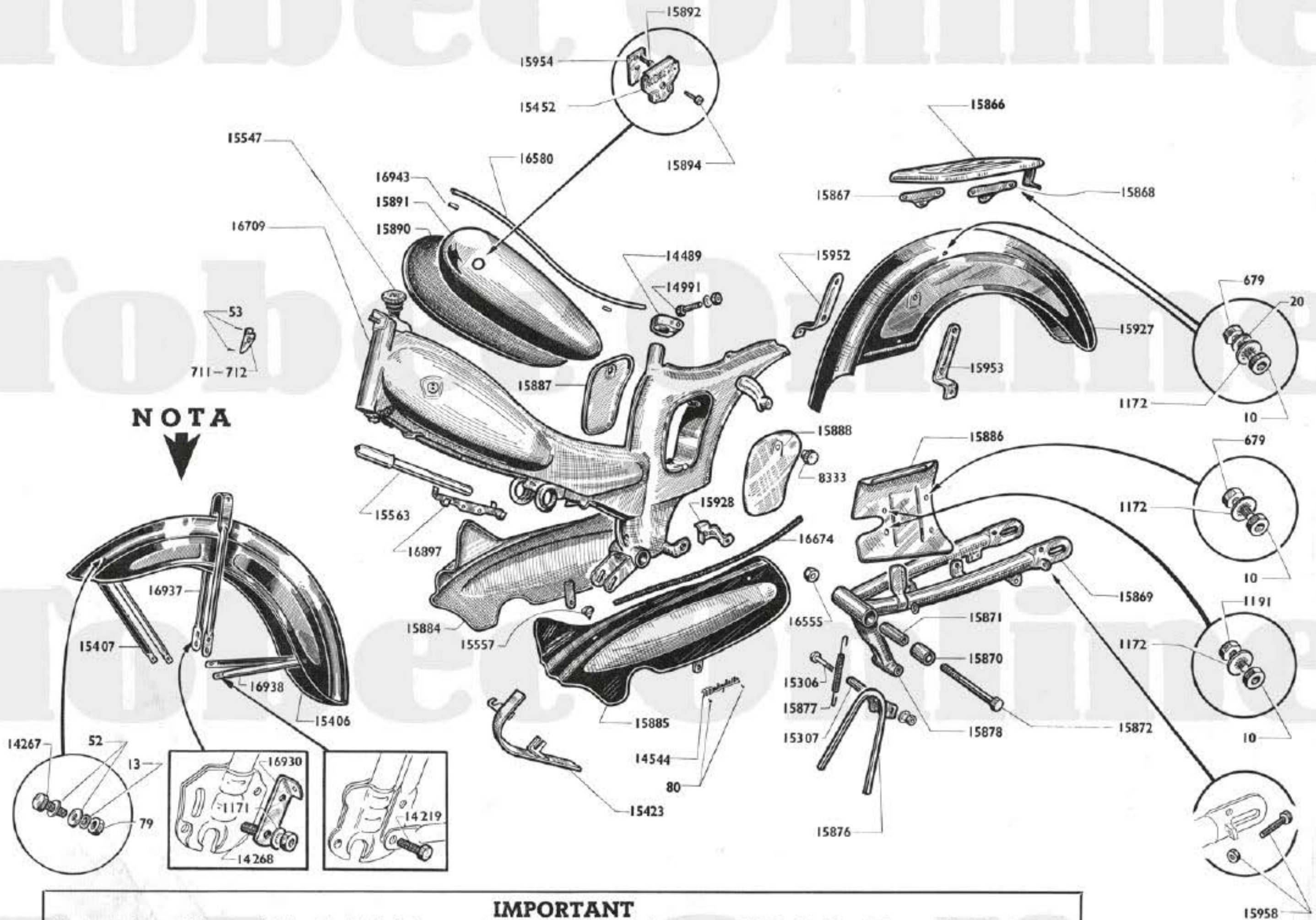
Reproduction interdite

Número pièces	Groupe	Nbre de pièces	DESIGNATION	Prix unitaire Vente détail	Número pièces	Groupe	Nbre de pièces	DESIGNATION	Prix unitaire Vente détail
PEDALIER									
6	5	2	Clavette de pédalier		16576	4	1	Entretoise de manivelle gauche (épaisseur 8 $\frac{m}{m}$) ..	
34	5	1	Graisseur		16611	4	1	Courroie de 14x7	
14139	4	S.E.	Paire de pédales		16651	S.E.	1	Poulie de pédalier av. pignon et douille d'aiguilles	
14147	2	1	Ecrou de l'axe de levier poulie		16960	1	1	Limiteur de course ressort poulie	
14153	5	1	Joue de pédalier		TENDEUR DE CHAÎNE (RILSAN)				
14158	5	2	Circlips de pédalier		13	5	2	Rondelle grower Ø 5	
14167	4	1	Pédale gauche		20	5	1	Rondelle plate de Ø 6	
14168	4	1	Pédale droite		14354	5	1	Pont de galet	
14179	5	2	Bague de pédalier		14356	2	1	Axe de galet tendeur avec écrou	
14183	4	1	Manivelle gauche coudée		15623	4	1	Ressort de tendeur de chaîne	
14330	5	2	Douille d'aiguilles (L = 12 $\frac{m}{m}$)		15624	4	1	Axe de tendeur avec écrou	
14660	4	2	Bouchon de pédale		15626	4	1	Support de tendeur de chaîne	
14833	5	1	Bague de pédalier cote réparation		15629	5	2	Boulon de fix. tendeur de chaîne	
15001	5	1	Joue de pédalier 16,5x30x8/10		15767	5	1	Ressort butée du tendeur	
15216	2	1	Bouton de verrouillage		16688	2	1	Galet tendeur de chaîne complet (Rilsan)	
15217	2	1	Rondelle de friction du bouton		16689	2	1	Entretoise de galet Ø 8 L = 10,5	
15218	2	1	Axe du bouton		16891	4	S.E.	Tendeur de chaîne complet	
15219	2	1	Ressort du levier de verrouillage		16892	4	1	Levier nu de tendeur de chaîne	
15220	2	1	Axe de ressort sur levier		CHAINES (voir Nota)				
15223	2	1	Axe avec écrou de levier de verrouillage		14364	4	1	Faux maillon de transmission moteur Yellow	
15450	4	1	Manivelle droite avec pignon serti 32 dents		14365	4	1	Faux maillon de transmission pédalier	
15480	2	S.E.	Levier de verrouillage complet		14367	4	1	Attache rapide de transmission moteur Yellow	
15481	2	1	Levier de verrouillage nu		14368	4	1	Attache rapide de transmission pédalier	
15998	5	1	Joue de pédalier 16,5x26x10/10		14565	4	1	Faux maillon de transmission moteur Brampton	
16566	5	1	Truarc de pédalier		14875	4	1	Attache rapide de transmission moteur Brampton	
16568	4	1	Pare-huile de pédalier		15441	4	1	Chaîne de transm. pédalier 98 maillons (anc. mod.)	
16574	2	1	Pignon pédalier réversible 12 dents, alés. int. 29 $\frac{m}{m}$		16719	4	1	Chaîne de transmission moteur 101 maillons	
16575	4	1	Axe de pédalier		16963	4	1	Chaîne de transm. pédalier 99 maillons (nouv. mod.)	

NOTA - CHAINES : Deux marques de chaîne équipent les Mobyettes selon les approvisionnements, le nombre de maillons seul est à retenir. Néanmoins pour les attaches rapides et faux maillons, il est recommandé de nous indiquer la marque soit YELLOW ou BRAMPTON.

MOBYLETTE

Type AV 85 ou AU 85



NOTA



IMPORTANT
 Ce garde-boue AV complet (pont et tringle) se monte uniquement sur les types AV 88 - 85 - 76 et 79 possédant la fourche avec plongeur prévu pour ancrage AV, et roues avec jante de 23x2 (voir garde-boue ancrage arrière page 23 A).

Reproduction interdite

MOBYLETTE Type AV 85 ou AU 85

CADRE - GARDE-BOUE - CARTERS - BOITE A OUTILS - PORTE-BAGAGES - BÉQUILLE - BRAS AR OSCILLANT

BOULONNERIE CYCLE

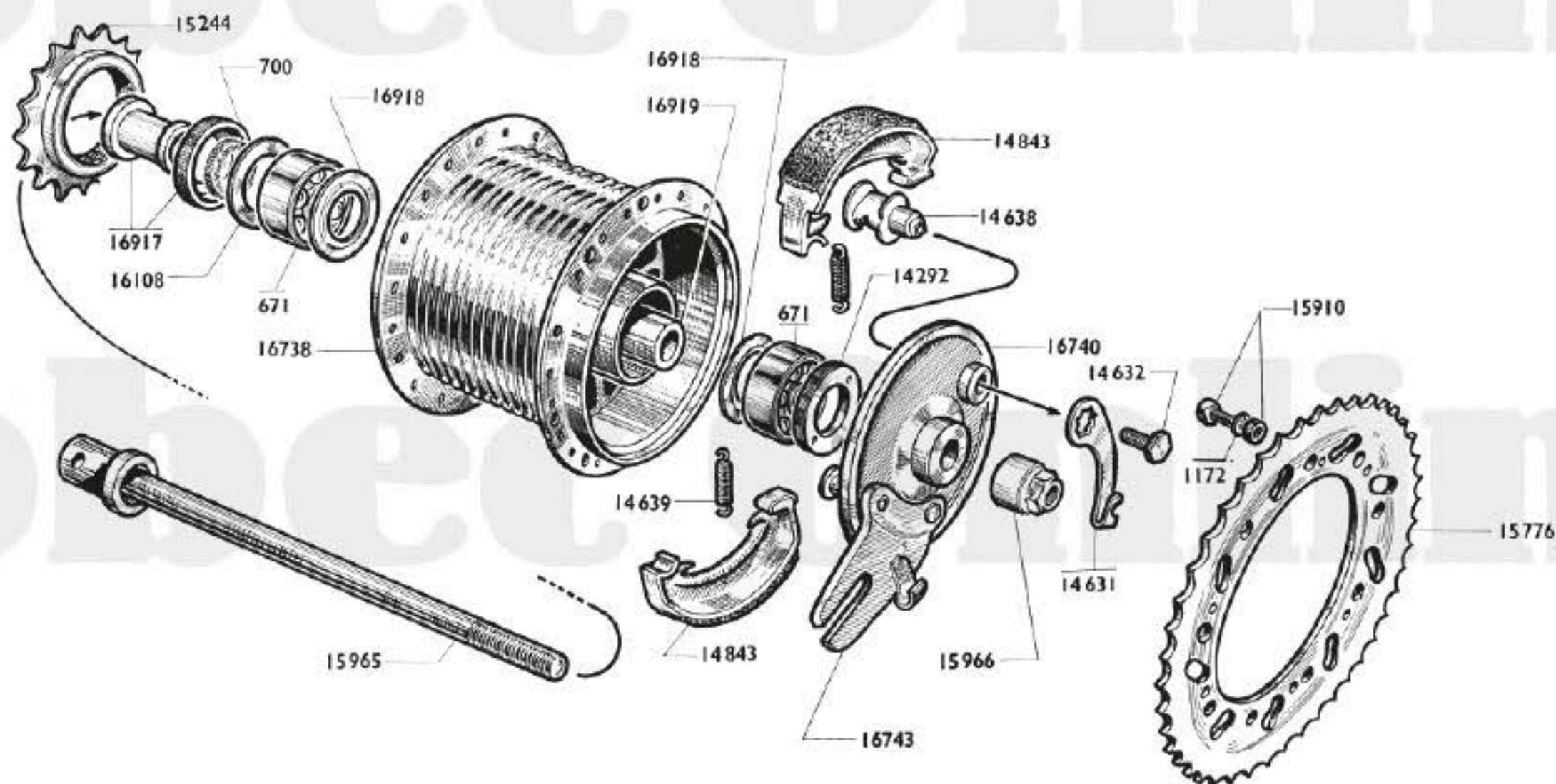
Numéro pièces	Groupe	Nbre de Pièces	DÉSIGNATION	Prix unitaire Vente détail	Numéro Pièces	Groupe	Nbre de Pièces	DESIGNATION	Prix unitaire Vente détail
CADRE - RÉSERVOIR									
53	5	2	Clou cannelé.....		15307	1	1	Entretoise du boulon de béquille.....	
711	5	1	Plaque de cadre MB.....		15876	1	1	Béquille centrale.....	
712	5	1	Plaque de cadre MC.....		15877	5	1	Ressort de béquille.....	
8333	5	2	Bouton de boîte à outils.....		15878	1	1	Support de béquille à souder.....	
14489	5	1	Collier de serrage tige de selle.....		CARTERS				
14991	5	1	Boulon de collier tige de selle.....		80	5	4	Rivet de marque "MOBYLETTE".....	
15452	5	2	Monogramme de réservoir "MOBYLETTE".....		14544	5	2	Marque "MOBYLETTE" de carters.....	
15547	4	1	Bouchon de réservoir avec jauge.....		15423	1	1	Carter de protection poulie.....	
15563	4	1	Pompe à air L = 250.....		15557	4	6	Vis de carter de chaîne.....	
15887	1	1	Couvercle de boîte à outils côté droit.....		15884	1	1	Carter de chaîne côté droit.....	
15888	1	1	Couvercle de boîte à outils côté gauche.....		15885	1	1	Carter de chaîne côté gauche.....	
15890	1	1	Enjoliveur de réservoir côté droit.....		15886	1	1	Carter de protection de chaîne.....	
15891	1	1	Enjoliveur de réservoir côté gauche.....		15928	5	1	Patte fix. inf. carter gauche.....	
15892	5	2	Vis de plaq. position. (fix. enjoliveur) Ø 3×60 L = 9.....		15952	1	1	Patte fix. sup. carter droit.....	
15894	5	2	Vis de fix. monogramme Ø 3×60×11.....		15953	1	1	Patte fix. sup. carter gauche.....	
15954	5	2	Plaquette de positionn. (monogramme-enjoliveur).....		16674	4	2	Jonc de carter de chaîne.....	
16580	2	1	Jonc de poutre (alu plastifié).....		BRAS ARRIÈRE OSCILLANT				
16709	1	1	Cadre.....		15869	1	1	Bras arrière oscillant.....	
16897	1	1	Pont attache gaine amovible.....		15870	4	2	Silencbloc de bras arrière.....	
16943	3	3	Agrafe pour jonc de poutre.....		15871	4	1	Entretoise de silencbloc.....	
GARDE-BOUE (NOTA) pour fourche ancrage AV									
15406	1	1	Garde-boue avant nu.....		15872	4	1	Axe d'articulation du bras 10×100 L = 134 ⁹ / _m	
15407	1	1	Tringle supérieure de garde-boue avant.....		15958	5	2	Vis de réglage roue arrière 5×90×30.....	
15927	1	1	Garde-boue arrière.....		16555	4	1	Ecrou "NYLSTOP" Ø 10×100 (axe articul. du bras)	
16930	1	1	Patte butée gaine frein avant.....		BOULONNERIE CYCLE				
16937	1	1	Pont de garde-boue avant L = 329 (ancrage avant).....		10	5	17	Écrou de 6×100.....	
16938	1	1	Tringle inf. de garde-boue avant L = 309 (ancr. avant).....		13	5	22	Rondelle grower Ø 5.....	
16939	1	S.E.	Garde-boue avant complet (ancrage avant).....		20	5	11	Rondelle plate Ø 6.....	
16948	3	1	Passe fil caoutchouc sur garde-boue arrière.....		52	5	22	Rondelle plate Ø 5.....	
PORTE-BAGAGES									
15866	1	1	Plateau de porte-bagages.....		79	5	22	Ecrou Ø 5×90.....	
15867	1	1	Hauban de porte-bagages côté droit.....		679	5	11	Boulon de 8×100×11.....	
15868	1	1	Hauban de porte-bagages côté gauche.....		1171	5	10	Rondelle "NOMEL" Ø 5.....	
BEQUILLE									
15306	1	1	Boulon de béquille avec écrou.....		1172	5	17	Rondelle NOMEL Ø 6.....	
					1191	5	4	Boulon de 6×100×8.....	
					14219	5	8	Boulon de 5×90×15 fix. garde-boue avant.....	
					14267	5	22	Boulon de 5×90×10 fix. garde-boue avant.....	
					14268	5	2	Boulon Ø 5×90×18 fix. g.-boue et patte butée de gaine frein AV.....	

NOTA.- GARDE-BOUE AVANT. Le garde-boue avant complet pour ancrage arrière est représenté page 23 A (type AV 88). Ce garde-boue est prévu pour les Mobylettes équipées de la fourche avec plongeur ancrage arrière et roues avec jante de 23×2.

S.E. = Sous-ensemble (ne figure pas sur le dessin).

MOBYLETTE Type AV 85 ou AU 85

Moyeu arrière complet 44 dents 16736



ROUE ET MOYEU ARRIÈRE "IDEAL"

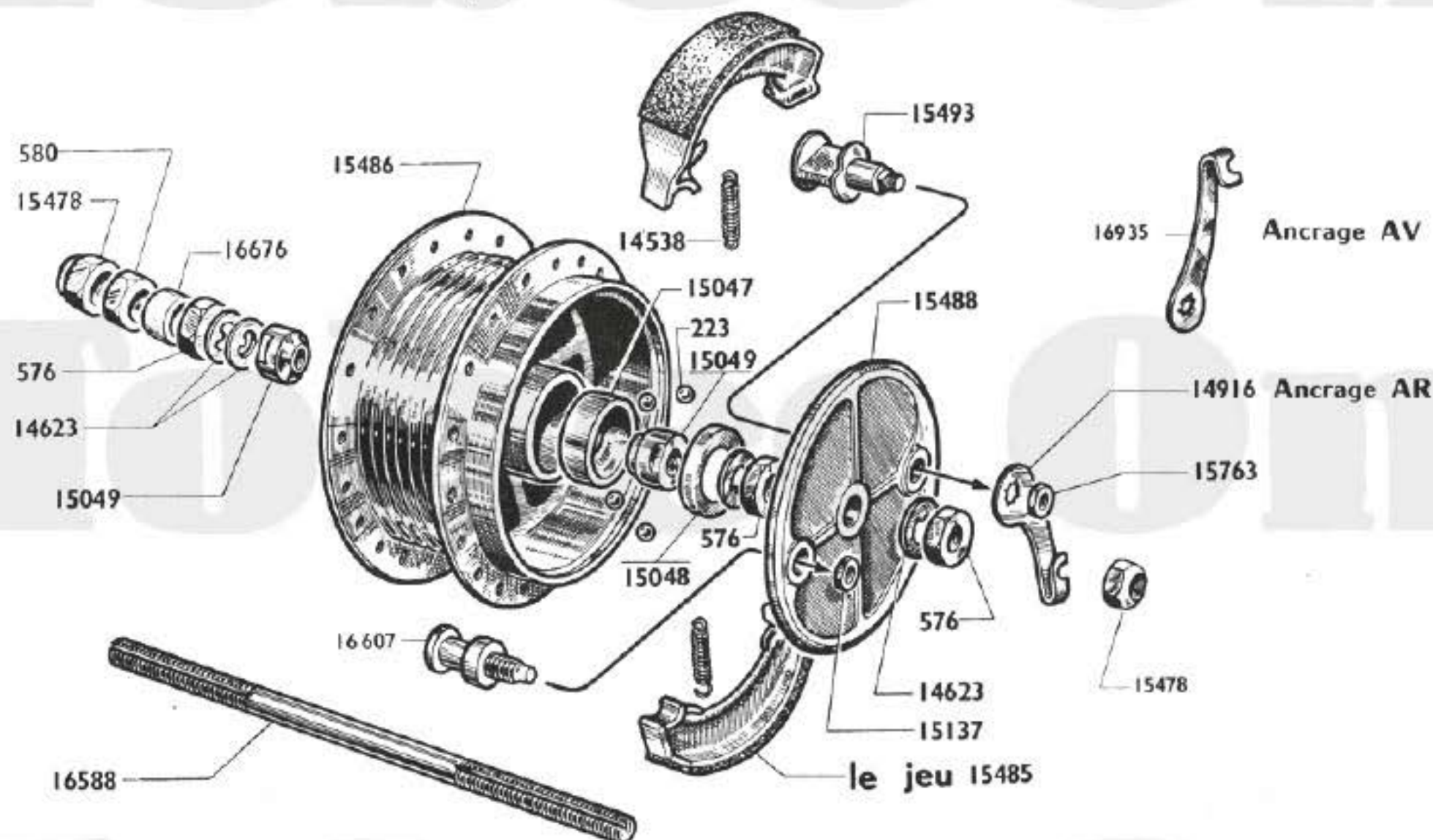
Numéro Pièces	Groupe	Nbre de pièces	DESIGNATION	Prix unitaire Vente détail	Numéro Pièces	Groupe	Nbre de Pièces	DÉSIGNATION	Prix unitaire Vente détail
ROUE									
14989	4	36	Écrou de rayon, jauge 16		14632	4	1	Vis de fix. levier de came	
15535	1	1	Jante de 23×2.....		14638	4	1	Came des mâchoires	
15536	1	1	Enveloppe 23×2 (Hutchinson) bicolore		14639	4	2	Ressort des mâchoires	
15537	1	1	Chambre à air de 23×2 (Hutchinson)		14843	4	2	Mâchoire Ø 100.....	
15538	4	1	Ruban de jante.....		15244	4	1	Roue libre 18 dents Ø 34,7×100	
15545	4	18	Rayon 16×15×16 L = 195		15776	4	1	Pignon AR 44 dents (prévu pour fix. 6 boulons) ..	
15837	4	1	Enveloppe de 23×2 (Michelin) bicolore.....		15910	4	6	Boulon tête carrée fix. pignon AR, 8×100×14	
15838	4	1	Chambre à air de 23×2 (Michelin).....		15965	4	1	Broche de moyeu AR Ø 10 (sans écrou)	
16532	4	18	Rayon 16×15×16 L = 193.....		15966	4	1	Écrou de broche	
16735	1	S.E.	Roue arrière complète avec pignon 44 dents		16108	4	1	Joue de feutre Ø 16,5×30 épais, 5/10	
MOYEU									
671	5	2	Roulement de 10×30×9.....		16736	1	S.E.	Moyeu AR complet avec pignon boulonné 44 dents	
700	4	1	Feutre côté droit.....		16737	1	S.E.	Corps de moyeu AR complet (sans pignon)	
1172	5	6	Rondelle "NOMEL" Ø 6.....		16738	1	1	Corps de moyeu AR nu (sans pignon)	
14292	4	1	Écrou de blocage de roulement (pas à droite) ..		16739	1	S.E.	Flasque des mâchoires complet.....	
14631	4	1	Levier de came		16740	1	1	Flasque des mâchoires nu.....	
					16743	1	1	Patte d'ancrage de frein AR	
					16917	1	1	Cache poussière moleté avec entretoise	
					16918	2	2	Joue de maintien entretoise des roul. Ø 16,5×30 ..	
					16919	1	1	Entret. des roulements Ø int. 12 - ext 15,5 L = 69 %	

S.E. = Sous-ensemble (ne figure pas sur le dessin).

MOBYLETTE Type AV 85 ou AU 85

Moyeu avant complet 16577 Ancrage AR

Moyeu avant complet 16924 Ancrage AV



ROUE ET MOYEU AVANT

"PRIOR"

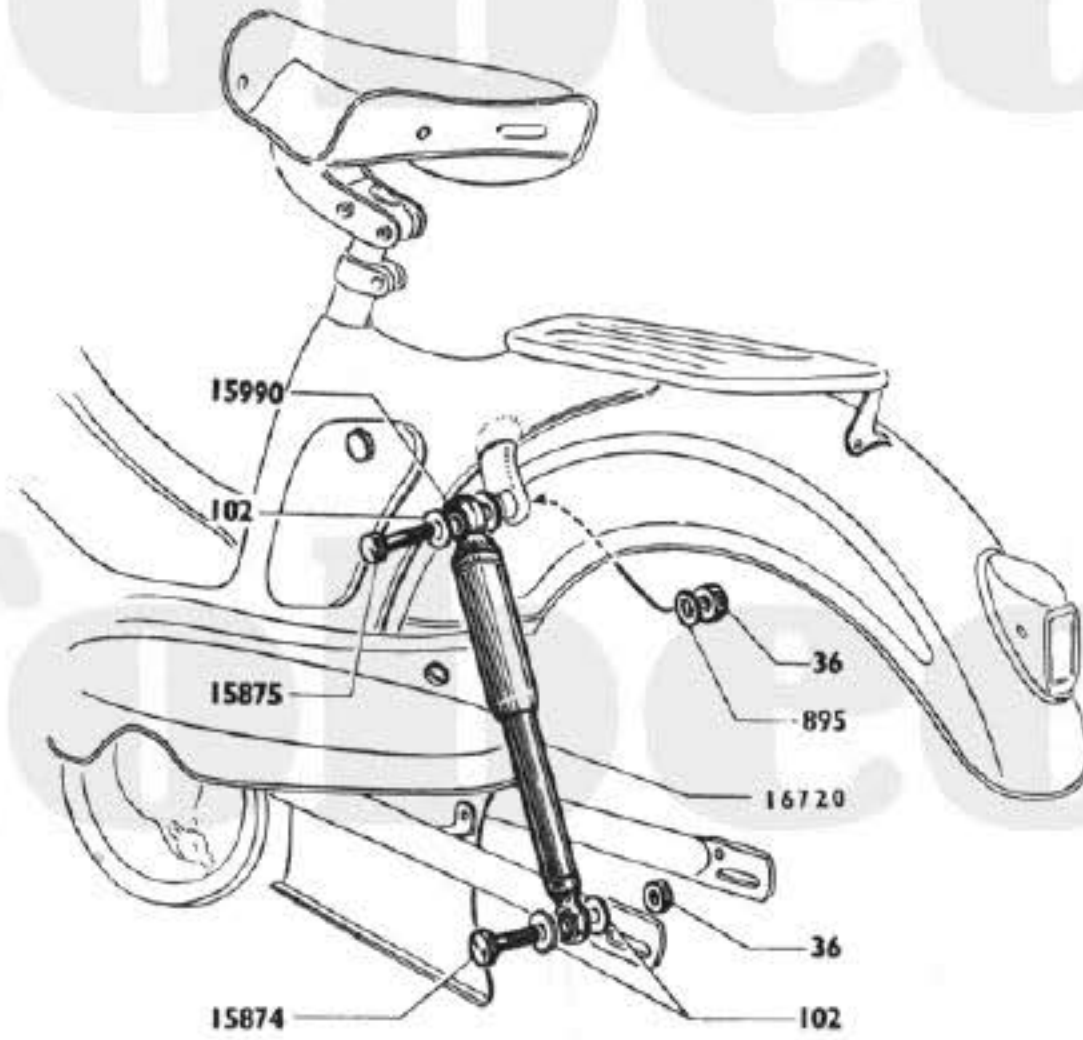
Reproduction interdite

Numéro Pièces	Groupe	Nbre de pièces	DESIGNATION	Prix unitaire Vente détail	Numéro Pièces	Groupe	Nbre de pièces	DESIGNATION	Prix unitaire Vente détail
ROUE									
14989	4	36	Ecrou de rayon, jauge 16		15050	4	1	Contre-écrou	
15491	4	36	Rayon 15x16 L = 194		15137	2	1	Ecrou de point fixe	
15535	4	1	Jante de 23x2		15478	4	2	Ecrou de roue	
15536	4	1	Enveloppe de 23x2 (Hutchinson) bicolore		15485	4	1	Paire de mâchoires Ø 100	
15537	4	1	Chambre à air de 23x2 Hutchinson		15486	4	1	Corps de moyeu nu	
15538	4	1	Ruban de jante		15488	4	1	Flasque des mâchoires nu	
15837	4	1	Enveloppe de 23x2 (Michelin) bicolore		15493	4	1	Came des mâchoires avec écrou	
15838	4	1	Chambre à air de 23x2 (Michelin)		15763	4	1	Ecrou de came 8x100	
16578	1	S.E.	Roue AV complète (ancrage ARRIÈRE)		16577	4	S.E.	Moyeu AV complet (ancrage AR)	
16928	1	S.E.	Roue AV complète (ancrage AVANT)		16587	4	S.E.	Axe de moyeu AV complet	
MOYEU (ancrage du frein vers l'arrière)									
223	5	20	Bille de moyeu Ø 6,35		16588	4	1	Axe de moyeu AV nu	
576	4	2	Ecrou d'écartement		16606	4	S.E.	Flasque des mâchoires complet	
580	4	1	Ecrou de moyeu		16607	4	1	Point fixe avec écrou L = 48 ^m	
14538	5	2	Ressort des mâchoires		16676	4	1	Entretoise Ø 11x14 épais = 6,5 (emplac. du cowel)	
14623	4	4	Rondelle à ergot		MOYEU (ancrage du frein vers l'avant)				
14916	4	1	Levier de came (ancrage vers l'arrière)		(Pièces différentes du moyeu ancrage arrière)				
15047	4	2	Cuvette de moyeu		16924	1	S.E.	Moyeu AV complet (ancrage AV)	
15048	4	2	Cache poussière Ø 31		16930	4	1	Patte de butée gaine frein AV	
15049	4	2	Cône de moyeu AV		16933	4	S.E.	Flasque des mâchoires complet	
					16935	4	1	Levier de came (ancrage vers l'avant)	

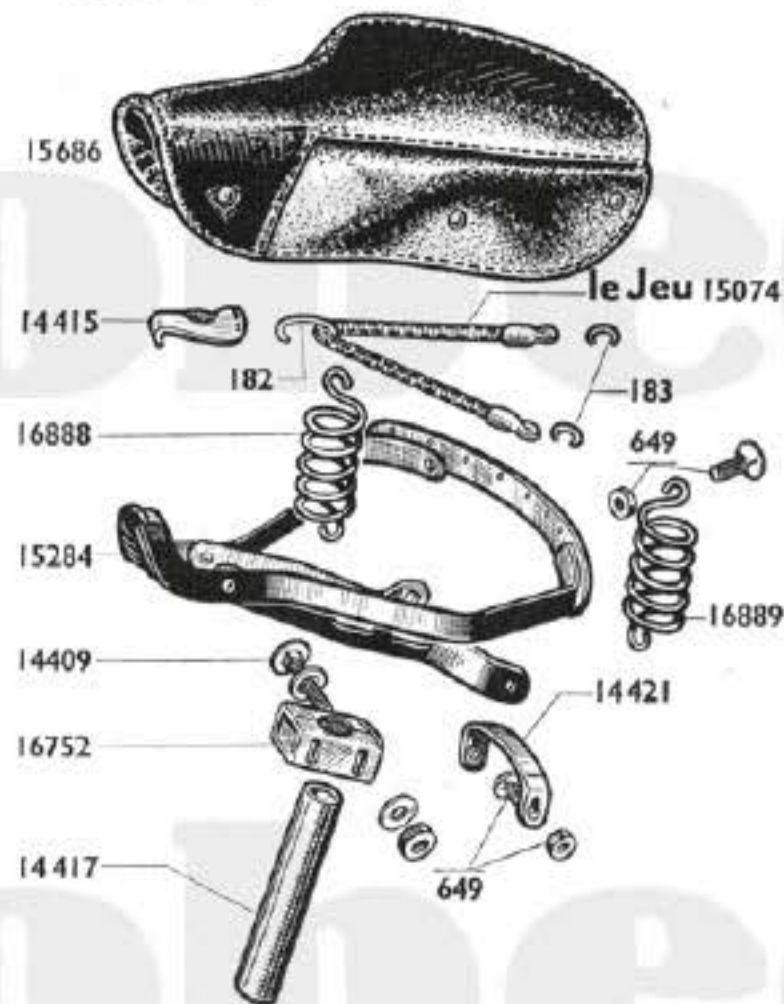
MOBYLETTE

Type AV 85 ou AU 85

AMORTISSEURS DE SUSPENSION AR - SELLE



Selle complète Reydel 16769



Reproduction interdite

Numéro pièces	Groupo	Nbre de Pièces	DÉSIGNATION	Prix unitaire Vente détail
AMORTISSEUR (suspension AR)				
36	5	4	Ecrou de 8x100	
102	5	8	Rondelle 8,5x22	
895	3	2	Rondelle blocfor Ø 8	
15874	4	2	Axe inf. d'amortisseur (avec écrou) 8x100x35...	
15875	4	2	Axe sup. d'amortisseur (avec écrou) 8x100x56...	
15990	4	4	Silentbloc avec entretoise d'amortisseur	
16720	4	2	Amortisseur complet de suspension AR NOTA	
SELLE REYDEL				
182	5	5	Crochet de sandow long	
183	5	9	Crochet de sandow court	
649	5	4	Boul. fix. entret. bâti et ressort de selle Ø 7x125 L=20	
14409	5	2	Boulon de serrage du collier de selle	
14415	5	1	Entretoise nez de selle (5 trous)	
14417	5	1	Tige de selle Ø 25,5	
14421	5	1	Entretoise de bâti de selle plate L = 110 mm	
15074	5	1	Jeu de sandows	
15284	1	1	Bâti de selle	
15686	1	1	Housse de selle (grise) Reydel	
16752	5	1	Collier de selle Ø 25,8	
16769	1	S.E.	Selle complète Reydel	
16888	5	1	Ressort de selle droit	
16889	5	1	Ressort de selle gauche	

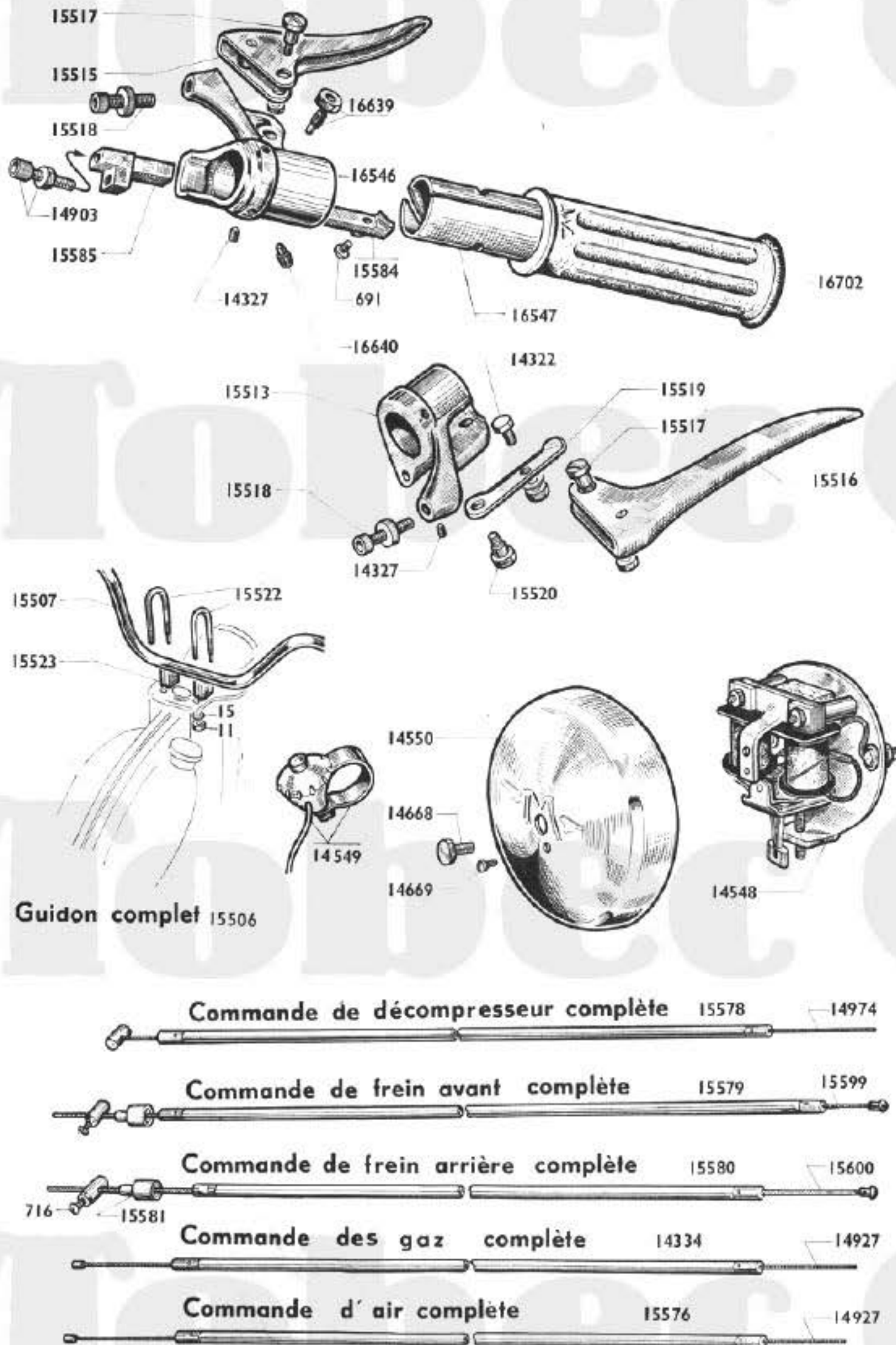
NOTA. - AMORTISSEUR DE SUSPENSION AR. Les premières AV 85-AU 85 et AV 88 - AU 88 étaient équipées d'amortisseurs de suspension AR dont la partie polie était plus courte (123^{mm}/_{mm}) que ceux montés actuellement (167^{mm}/_{mm}). Le premier modèle étant abandonné, il vous sera fourni au N° 16720 l'amortisseur 167, la longueur totale restant inchangée.

Reproduction interdite

MOBYLETTE

Type AV 85 ou AU 85

GUIDON - POIGNÉE TOURNANTE - TIMBRELEC - COMMANDES



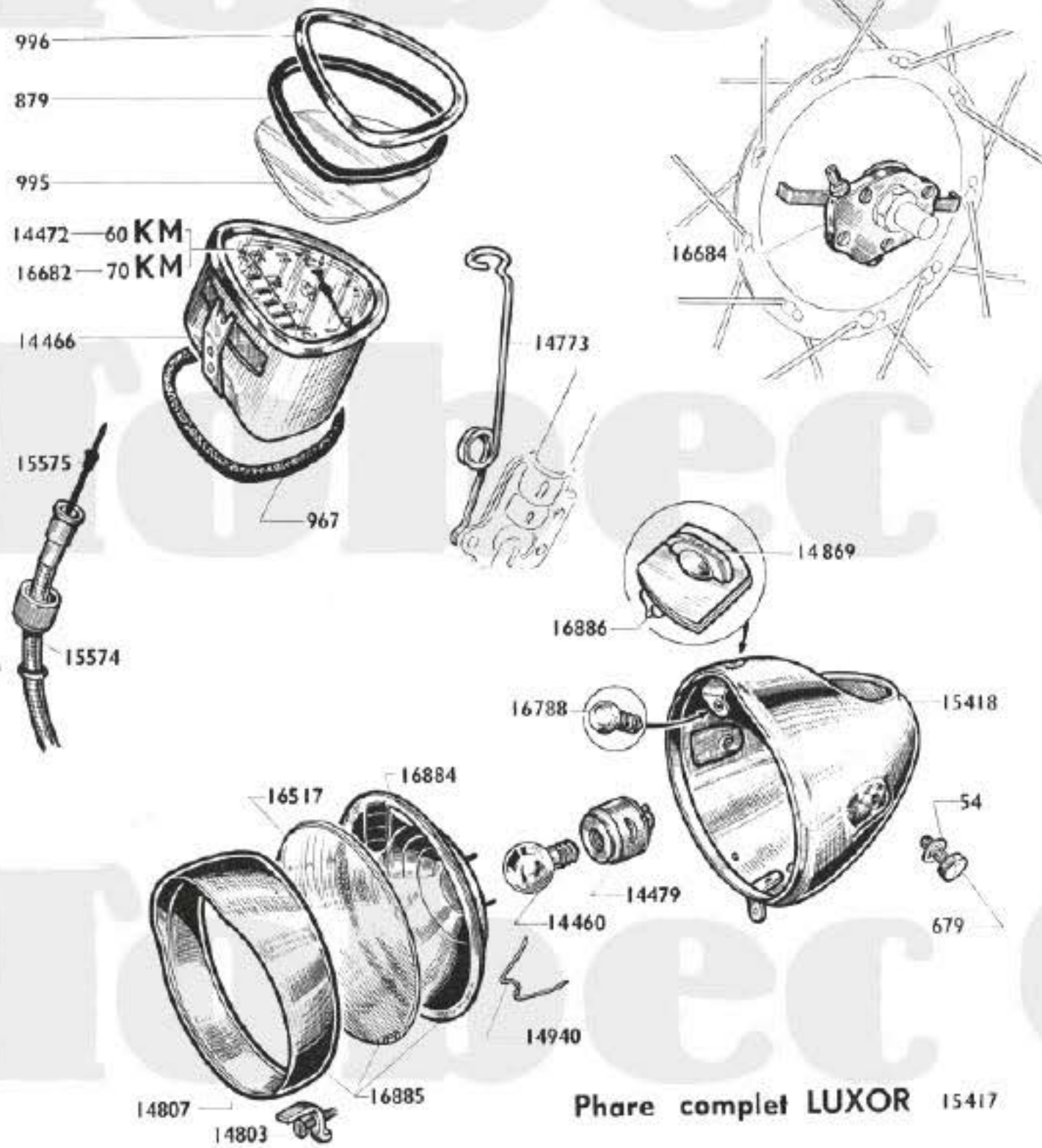
Reproduction interdite

Numéro pièces	Groupe	Nbre de pièces	DÉSIGNATION	Prix unitaire Vente détail
GUIDON ET POIGNÉE TOURNANTE				
11	55	2	Ecrou $\varnothing 7 \times 100$ fix. étrier de guidon	
15	55	2	Rondelle grower $\varnothing 7$	
691	44	2	Vis de curseur $\varnothing 4 \times 75$ L = 9	
14322	44	1	Serre-câble de starter	
14327	44	5	Vis de serrage corps de poignée $\varnothing 5 \times 90$ L = 7..	
14903	55	1	Barillet réglage décompresseur	
15506	44	S.E.	Guidon complet	
15507	44	1	Cintre de guidon nu	
15513	44	1	Corps de poignée gauche	
15515	44	1	Levier de frein droit	
15516	44	1	Levier de frein gauche	
15517	44	2	Axe de levier avec écrou	
15518	44	2	Barillet réglage frein avec écrou	
15519	44	1	Levier de starter	
15520	44	1	Axe de levier de starter	
15521	44	S.E.	Fixation complète de guidon sur fourche	
15522	44	2	Etrier de fix. guidon	
15523	44	2	Cale d'étrier	
15584	44	1	Curseur des gaz	
15585	44	1	Curseur de décompresseur	
15712	44	S.E.	Levier de starter complet	
15978	55	2	Poignée caoutchouc noire	
15991	44	S.E.	Corps de poign. g. compl. avec leviers, starter, frein)	
16546	44	1	Corps de poignée tournante	
16547	44	1	Manchon de poignée tournante	
16639	44	1	Vis de positionnem. avec écrou $\varnothing 5 \times 90$ L = 12 ^m / ₅	
16640	44	1	Vis de fix. corps de poign. tourn. $\varnothing 6 \times 100$ L = 11 ^m / _n	
16696	44	S.E.	Poignée tournante complète (caoutchouc noir)	
16702	44	1	Poignée caoutchouc grise	
16703	44	S.E.	Poignée tournante complète (caoutchouc gris)	
COMMANDES				
152	5	1	Attache gaine de frein AV	
716	5	2	Serre-câble de frein AV et AR	
14334	4	1	Commande des gaz complète	
14762	5	3	Isogaine de commandes	
14927	5	1	Câble des gaz	
14927	5	1	Câble d'air	
14974	4	1	Câble de décompresseur	
15576	4	1	Commande d'air complète	
15578	4	1	Commande de décompresseur complète	
15579	4	1	Commande de frein AV complète	
15580	4	1	Commande de frein AR complète	
15581	4	2	Butée de gaine de frein AV et AR	
15599	5	1	Câble de frein AV	
15600	5	1	Câble de frein AR	
TIMBRELEC				
14547	3	1	Mécanisme avec cloche	
14548	3	1	Mécanisme nu	
14549	3	1	Contacteur avec fils	
14550	3	1	Timbre	
14668	3	1	Vis de cloche $\varnothing 5 \times 60$ L = 10	
14669	3	1	Vis de maintien $\varnothing 3 \times 60$ L = 8	
14947	4	1	Boîtier timbrelec (à souder)	

MOBYLETTE

Type AV 85 ou AU 85

Compteur complet E D 16683

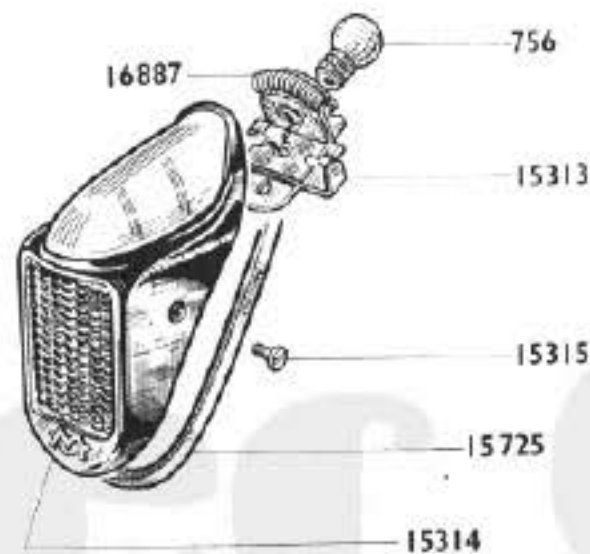


Phare complet LUXOR 15417

ÉCLAIRAGE - COMPTEUR E.D.

Numéro Pièces	Groupe	Nbre de pièces	DESIGNATION	Prix unitaire Vente détail
PHARE "LUXOR" BLEU CLAIR				
54	3	2	Rondelle de la vis de fix. latérale.....	
679	3	2	Vis de fix. latérale du phare Ø 6x100 L = 16....	
14460	3	1	Lampe de phare jaune 6 V. 1 Amp.	
14464	3	1	Canalisation électrique.....	
14479	3	1	Douille porte-lampe	
14803	3	1	Agrafe de maintien porte de phare avec vis.....	
14807	3	1	Porte de phare à visière.....	
14869	3	1	Bouton d'interrupteur	
14940	3	3	Ressort de maintien de réflecteur.....	
15417	3	S.E.	Phare complet pour compteur triangulaire.....	
15418	3	1	Calotte de phare pour compteur triangulaire	
16517	3	1	Verre de phare	
16788	3	1	Lampe de secours jaune 12 V. 0,35 Amp.	
16884	3	1	Réflecteur de phare	
16885	3	S.E.	Ensemble optique	
16886	3	S.E.	Interrupteur complet	
LANterne ARRIÈRE "MANDUCHER"				
756	3	1	Lampe de lanterne AR 12 V. 0,5 Amp.	
15312	3	S.E.	Lanterne AR complète	
15313	3	1	Socle de lanterne AR	
15314	3	1	Capot de lanterne AR avec joint.....	
15315	3	2	Vis de capot Ø 3x60 L = 8	
15725	3	1	Joint de lanterne AR.....	
16887	3	1	Ressort maintien porte-lampe AR	
COMPTEUR E.D.				
879	4	1	Joint de verre de compteur triangulaire.....	
967	4	1	Joint de compteur	
995	4	1	Verre de compteur triangulaire	
996	4	1	Porte de compteur	
14466	4	1	Compteur triangulaire sans transmission	
14472	4	1	Cadran de compteur 60 km	
15574	5	1	Commande de compteur.....	
15575	5	1	Câble nu de commande de compteur	
16682	4	1	Cadran de compteur triangulaire 70 km.....	
16683	5	S.E.	Compteur triangulaire complet avec transmission	
16684	5	1	Démultiplicateur sur roue AV	

Eclairage arrière MANDUCHER complet 15312



Tobec Online

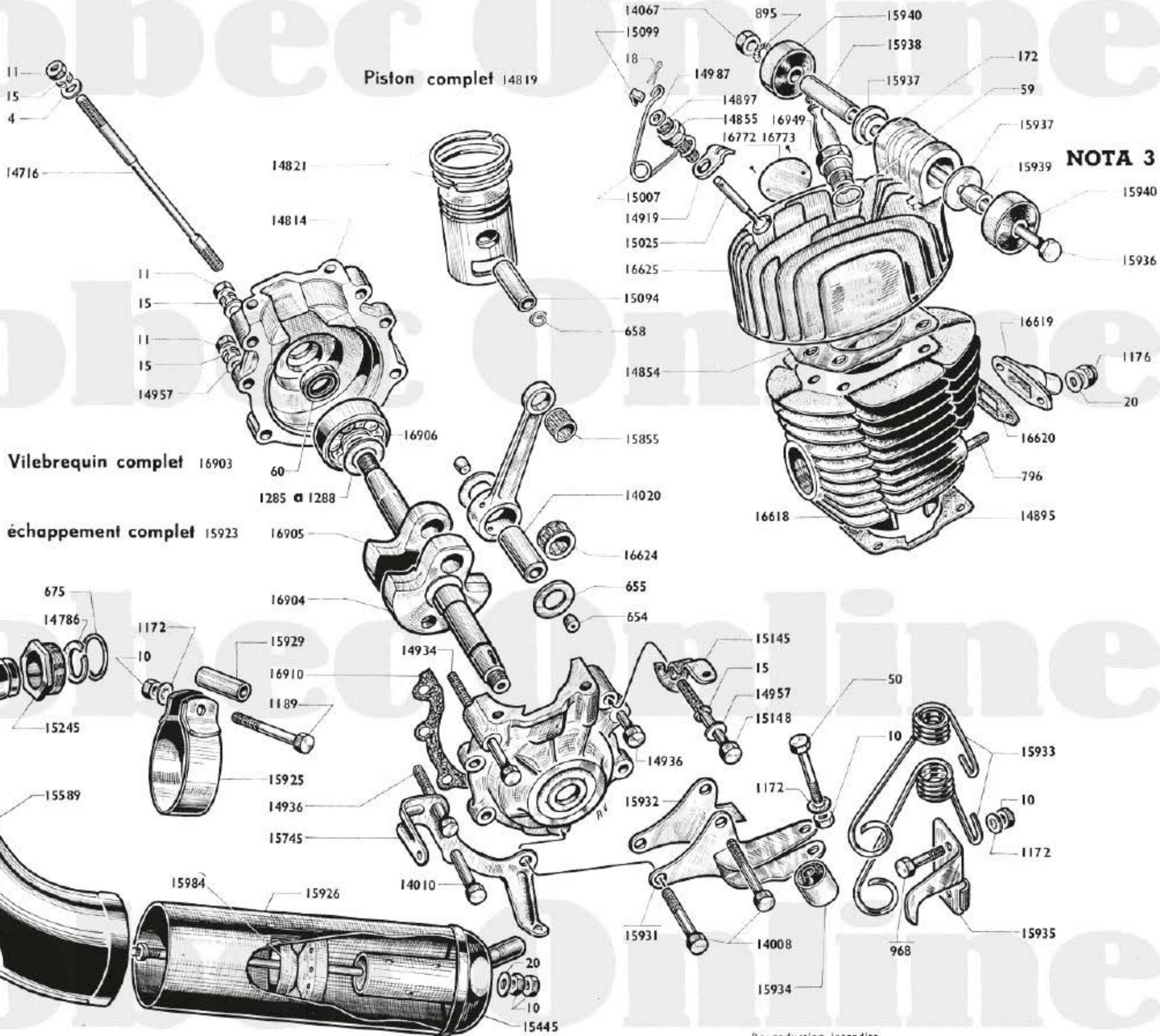
M O B Y L E T T E

Types AV 88 ou AU 88



Pièces différentes des types A.V. 85 ou A.U. 85

MOBYLETTE Type AV 88 ou AU 88



NOTA 3

MOTEUR - ARTICULATION - ECHAPPEMENT

Numéro pièces	Groupe	Nbre de pièces	DÉSIGNATION	Prix unitaire Vente détail	Numéro pièces	Groupe	Nbre de Pièces	DESIGNATION	Prix unitaire Vente détail
4	5	4	Rondelle plate Ø 7.....		15745		1	Patte double fix. carter de protection Dimoby	
10	5		Ecrou de 6x100		15855	3	1	Douille d'aiguilles pied de bielle	
11	5		Ecrou de 7x100		15931	5	1	Patte inf. fix. moteur côté gauche	
15	5		Rondelle grower de Ø 7		15932	5	1	Patte inf. fix. moteur côté droit	
18	5	1	Goupille de décompresseur		15933	5	1	Jeu de (2) ressorts tendeurs	
20	5	2	Rondelle plate Ø 6.....		15934	4	1	Silentbloc de ressort 6x20x22x16	
50	5	1	Boulon axe de silentbloc de ressort 6x100x32 ...		15935	5	1	Patte de butée de ressorts tendeurs	
59	3	1	Joint de bougie		15936	5	1	Boulon d'articulation sup. moteur 8x100x146	
60	5	2	Joint anti-fuite (carter moteur)		15937	5	2	Rondelle épaulée d'articulation supérieure	
172	3	1	Bougie de 14 avec joint		15938	5	1	Entretoise droite de l'articulation sup. L = 39.....	
654	5	2	Bouchon d'axe de tête de bielle.....		15939	5	1	Entretoise gauche de l'articulation sup. L = 10 ...	
655	5	2	Flasque de tête de bielle		15940	4	2	Flexibloc d'articulation sup. 8x32x17,2x12.....	
658	3	2	Frein d'axe de piston		16618	3	1	Cylindre avec piston complet ajusté	
796	5	2	Goujon de pipe admission		16619	5	1	Pipe admission	
895	3	1	Rondelle blocfor de Ø 8		16620	5	1	Joint pipe admission	
968	5	2	Boulon fix. des ressorts 6x100x20		16623	3	S.E.	Embiellage complet	
1172	5	3	Rondelle Nomel Ø 6		16624	3	1	Cage à galets de tête de bielle.....	
1176	5	2	Ecrou de 6x100 "Nylstop"		16625	3	1	Culasse nue à bossage d'articulation	
1285			Cale régl. vilebrequin Ø 18,9x24x1/10		16626	3	S.E.	Culasse complète avec décompresseur	
1286			Cale régl. vilebrequin Ø 18,9x24x2/10		16772	5	1	Plaque matricule MB	
1287			Cale régl. vilebrequin Ø 18,9x24x3/10		16773	5	1	Plaque matricule MC	
1288			Cale régl. vilebrequin Ø 18,9x24x5/10		16903	3	S.E.	Vilebrequin complet (portée de 16) NOTA 2	
14008	5	2	Boulon de 7x100x47.....		16904	3	1	Masse de vilebrequin côté embrayage	
14010	5	1	Boulon de 7x100x41.....		16905	3	1	Masse de vilebrequin côté volant	
14020	3	1	Axe de tête de bielle.....		16906	5	2	Roulement de vilebrequin 16x42x13	
14067	5	1	Ecrou du boulon d'articulation sup. Ø 8x100		16910	5	1	Joint de carter moteur	
14716	5	4	Goujon assemblage cylindre et culasse.....		16912	2	S.E.	Jeu de joints moteur	
14721	5	S.E.	Décompresseur complet		16949	5	2	Clou cannelé Ø 2,5	
14814	1	1	Carter moteur avec joints d'étanchéité		16967			Cale alu de cylindre 2/10	
14819	3	S.E.	Piston complet		16968			Cale alu de cylindre 4/10	
14821	3	2	Segment largeur 2 ^m / _m						
14854	5	1	Joint de culasse						
14855	5	1	Douille ou corps de décompresseur		10	5	3		
14895	5	1	Joint de cylindre		20	5	1		
14897	5	1	Joint de soupape décompresseur		675	5	1		
14919	4	1	Patte d'ancrage (câble décompresseur)		1172	5	1		
14934	5	1	Boulon de 7x100x70.....		1189	5	1		
14936	5	2	Boulon de 7x100x30.....		14786	5	1		
14957	5	1	Rondelle plate Ø 7 boulon de carter.....		15245	5	1		
14987	5	1	Rondelle du joint de soupape		15454	1	1		
15007	5	1	Ressort de décompresseur		15589	2	1		
15025	5	1	Soupape de décompresseur		15923	1	S.E.		
15094	3	1	Axe de piston.....		15924	1	S.E.		
15099	5	1	Chape de soupape		15925	5	1		
15145	2	1	Patte sup. carter de protection		15926	1	1		
15148	5	1	Vis de 7x125x45		15929	5	1		
15175	5	S.E.	Jeu de vis carter moteur		15984	1	1		
								ECHAPPEMENT	
								Ecrou de 6x100	
								Rondelle plate Ø 6	
								Joint d'échappement	
								Rondelle Nomel Ø 6	
								Boulon fix. pot d'échappement 7x100x52.....	
								Anneau de butée d'écrou.....	
								Ecrou d'échappement	
								Sortie embout d'échappement	
								Cintre tromblon	
								Echappement complet	
								Pot démontable complet	
								Collier de pot d'échappement.....	
								Corps de pot d'échappement.....	
								Entretoise inf. gousset-pot échappement L = 30 ^m / _m	
								Chicane	

NOTA 1. - BIELLE. Compte tenu de la précision de montage des embiellages, la bielle seule n'est pas détaillée. Nous commander l'**embiellage complet N° 16623**.

NOTA 2. - VILEBREQUIN COMPLET (portée de 15). Le vilebrequin ancien montage portée de 15 n'est pas représenté nous vous communiquons ci-dessous ces références pièces détachées : Vilebrequin complet (portée de 15) n° 16822 - Masse de vilebrequin côté embrayage n° 15853 - Masse de vilebrequin côté volant n° 15852. L'embiellage reste le même que pour le vilebrequin portée de 16 (montage antérieur au 1^{er} Juin 1960).

NOTA 3. - SILENBLOCS MOTEUR. A partir du 28-9-60 des modifications ont été apportées sur l'articulation supérieure moteur :

Renforc. du silentbloc côté gauche qui passe de 12^m/_m d'épais. à 18^m/_m n° 16985

Renforcement des rondelles épaulées d'articulation supérieure n° 16988

Entretoise supérieure droite passe de L = 39^m/_m à 38^m/_m n° 16987

Entretoise supérieure gauche passe de L = 10^m/_m à 3^m/_m n° 16986

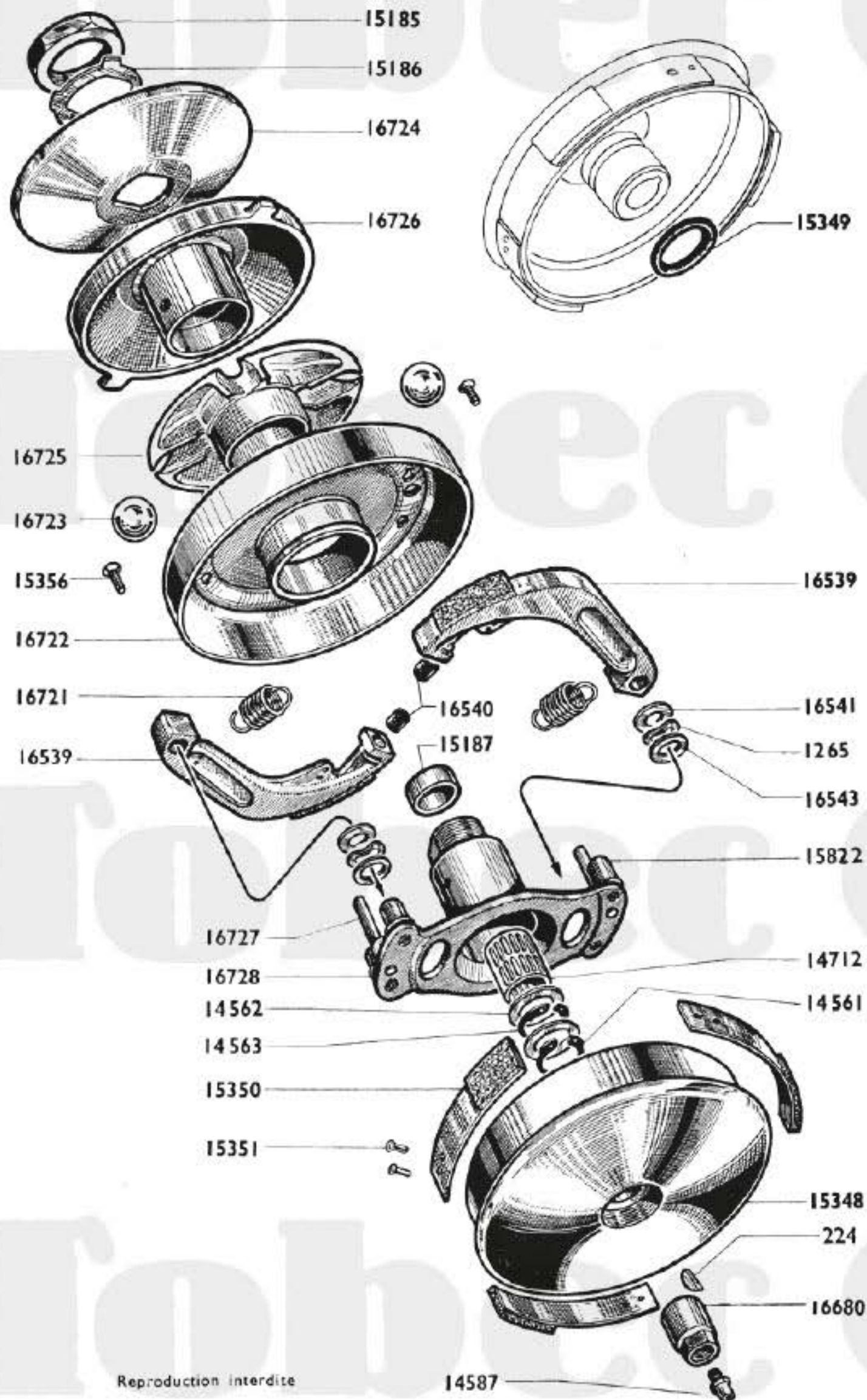
MOBYLETTE

Type AV 88 ou AU 88

CHANGEMENT DE VITESSES "G.P."

avec "DIMOBY"

(Masselotte à enclenchement rapide)



Numéro pièces	Groupe	Nbre de Pièces	DESIGNATION	Prix unitaire Vente détail
224	5	1	Clavette disque tambour embrayage.....	
1265	5	2	Rondelle ressort de colonnette Ø int. = 10 ^m	
14561	2	1	Truarc extérieur Ø 15.....	
14562	5	2	Joue latérale embrayage.....	
14563	2	1	Truarc intérieur Ø 22.....	
14587	5	1	Graisser.....	
14712	5	1	Cartouche d'aiguilles 15x19 L = 22.....	
15185	2	1	Ecrou de blocage de la joue fixe.....	
15186	2	1	Frein d'écrou.....	
15187	2	1	Bouchon de moyeu embrayage.....	
15348	2	1	Tambour avec ressorts.....	
15349	2	1	Joint du tambour.....	
15350	2	3	Ressort avec Ferodo.....	
15351	2	6	Rivet de ressort.....	
15356	2	4	Vis de fix. de la joue 4x75x14.....	
15822	2	4	Colonnette à river - long. sous collerette 13,5....	
16539	2	2	Masselotte avec garniture.....	
16540	2	2	Butée de masselotte.....	
16541	2	2	Rondelle de colonnette Ø 8x15x1.....	
16543	2	2	Rondelle de colonnette Ø 10x15x1.....	
16680	2		Ecrou de blocage tambour Nouv. Mle (chambré) .	
16704	2	S.E.	Changement de vitesse complet.....	
16721	2	2	Ressort de masselotte.....	
16722	2	1	Joue avec cloche et pare-huile.....	
16723	5	4	Bille de variateur Ø 13,49.....	
16724	2	1	Joue fixe de poulie.....	
16725	2	1	Cage des billes (nylon).....	
16726	2	1	Joue mobile de poulie nue.....	
16727	2	2	Butée de joue mobile Ø 6 L. 33.....	
16728	2	1	Moyeu d'embrayage.....	

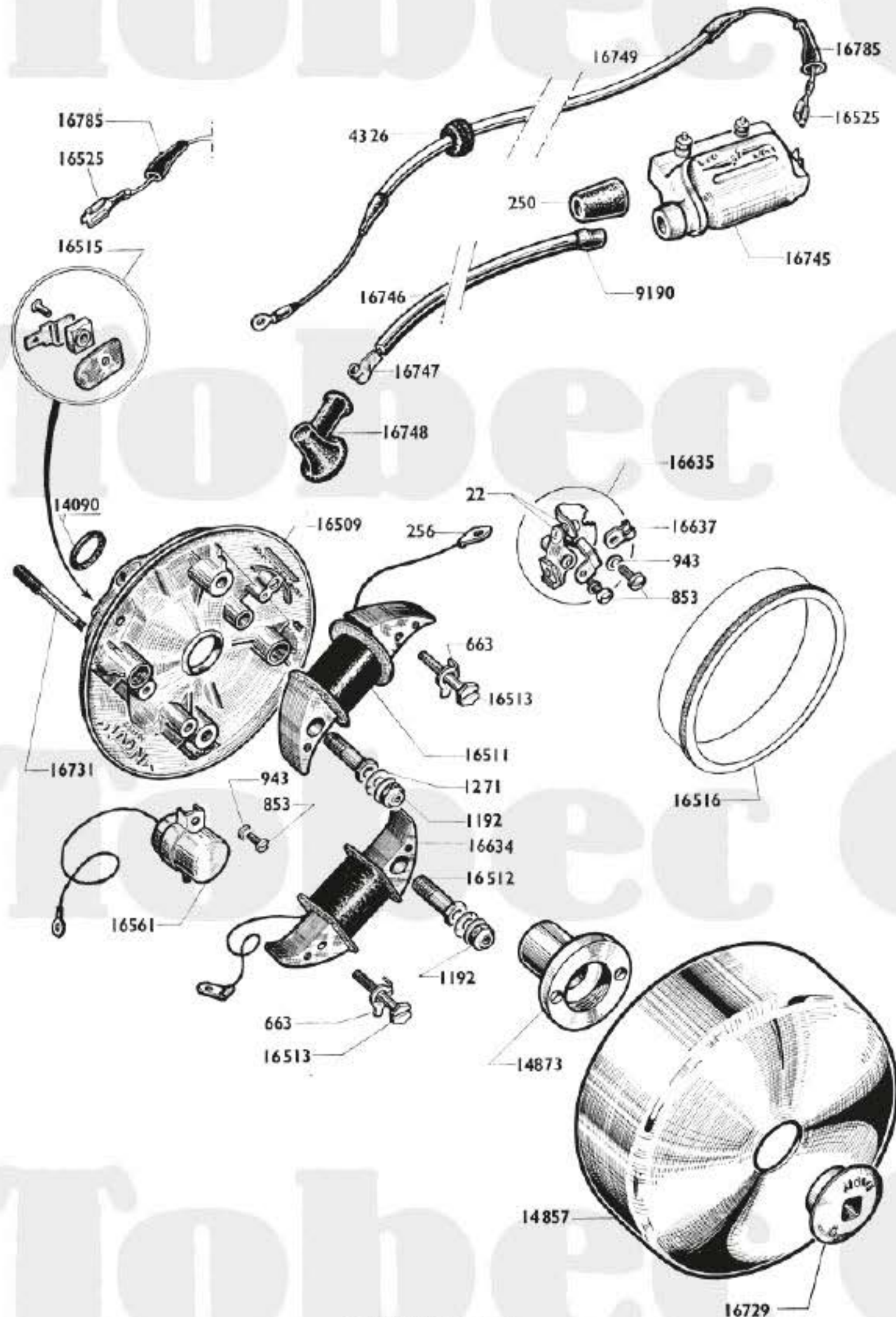
NOTA. - Le changement de vitesses N° 16704 remplace le changement de vitesses N° 16544 abandonné (catalogue AV 79, page 26 A).

MOBYLETTE

Type AV 88 ou AU 88

VOLANT MAGNETIQUE

TYPE 120 X avec BOBINE EXTERIEURE



Numéro pièces	Groupe	Nbre de pièces	DESIGNATION	Prix unitaire Vente détail
22	3	2	Grain tungstène à river	
250	3	1	Capuchon de prise de courant	
256	3	3	Cosse de fil d'induit	
663	3	2	Frein d'écrou de vis blocage induit	
853	3	4	Vis de 4x75 L = 10	
943	3	3	Rondelle grower Ø 4	
1192	5	2	Ecrou "NYLSTOP" Ø 5x75	
1271	5	4	Rondelle "Belleville" Ø 5	
4326	5	1	Passe-fil caoutchouc	
9190	3	1	Embout de contact	
14090	5	1	Rondelle étanchéité volant	
14857	1	1	Rotor	
14873	3	1	Came	
16509	3	1	Plateau de volant nu	
16511	3	1	Induit d'éclairage	
16512	3	2	Vis creuse Ø 7,5x100 L = 24 (blocage induit) ...	
16513	3	2	Vis Ø 4x75x23 (blocage induit)	
16515	3	1	Borne d'éclairage complète	
16516	3	1	Bague de centrage des induits	(voir Nota)
16525	3	1	Cosse pour borne éclairage et bobine ext.	
16561	3	1	Condensateur	
16632	1	S.E.	Volant magnétique complet 120 X	
16633	1	S.E.	Plateau de volant complet	
16634	3	1	Induit d'alimentation	
16635	3	3	Rupteur complet	
16637	3	3	Levier de réglage	
16729	3	1	Ecrou de blocage volant	
16731	3	2	Goujon fixation plateau de volant	
16745	3	1	Bobine allumage extérieure	
16746	3	1	Câble H.T., avec cosse	
16747	3	1	Cosse clips à souder pour câble H.T.	
16748	3	1	Capuchon de cosse de bougie	
16749	3	1	Fil de jonction rupteur-bobine	
16785	3	2	Embout caoutchouc	

NOTA. - BAGUE DE CENTRAGE 16516. Outillage spécial indispensable pour le centrage des induits lors du remontage de ces derniers.

S.E. = Sous-ensemble (ne figure pas sur le dessin).

MOBYLETTE

Type AV 88 ou AU 88

CADRE - GARDE-BOUE - CARTERS - BOITE A OUTILS - PORTE-BAGAGES - BEQUILLE - BRAS AR OSCILLANT

BOULONNERIE CYCLE

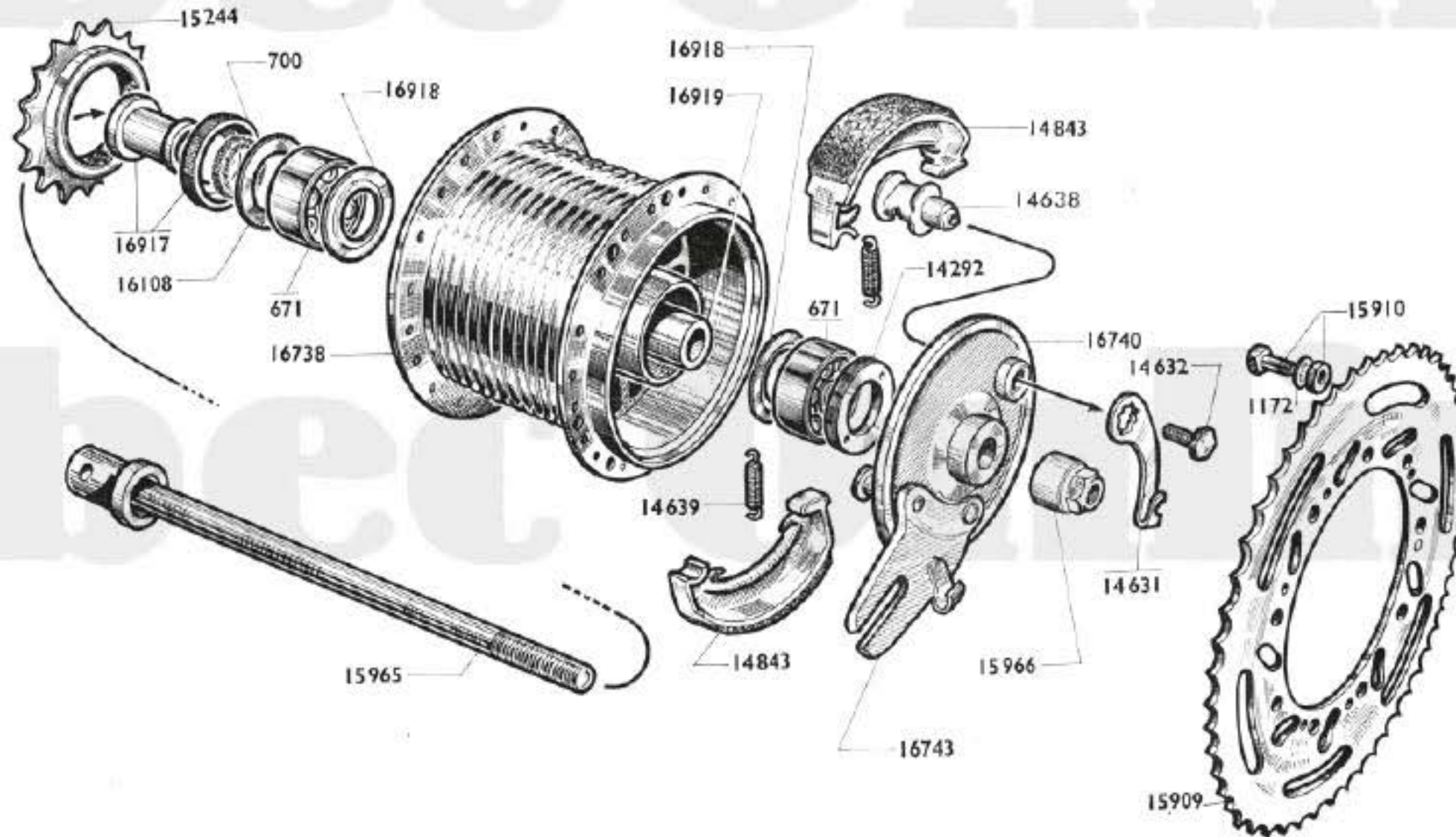
Numéro pièces	Groupes	Nbre de pièces	DESIGNATION	Prix unitaire Vente détail	Numéro pièces	Groupes	Nbre de pièces	DÉSIGNATION	Prix unitaire Vente détail
CADRE RESERVOIR					15307	5	1	Entretoise du boulon de béquille	
53	5	2	Clou cannelé.....		15876	1	1	Béquille centrale	
711	5	1	Plaque de cadre MB.....		15877	5	1	Ressort de béquille.....	
712	5	1	Plaque de cadre MC.....		15878	1	1	Support de béquille à souder.....	
8333	5	2	Bouton de boîte à outils.....						
14489	5	1	Collier de serrage tige de selle.....						
14991	5	1	Boulon de collier tige de selle.....		80	5	4	Rivet de marque "MOBYLETTE"	
15547	4	1	Bouchon de réservoir avec jauge.....		14544	5	2	Marque "MOBYLETTE" de carters	
15548	5	2	Monogramme "MOBYMATIC" de réservoir.....		15512	5	3	Vis de carter de protection "DIMOBY"	
15563	4	1	Pompe à air L = 250.....		15557	4	6	Vis de carter de chaîne.....	
15887	1	1	Couvercle de boîte à outils côté droit.....		15729	1	1	Carter de protection poulie pour "DIMOBY"	
15888	1	1	Couvercle de boîte à outils côté gauche.....		15884	1	1	Carter de chaîne côté droit.....	
15890	1	1	Enjoliveur de réservoir côté droit.....		15885	1	1	Carter de chaîne côté gauche	
15891	1	1	Enjoliveur de réservoir côté gauche.....		15886	1	1	Carter de protection de chaîne.....	
15892	5	2	Vis de plaquette position. (fix. enjoliv.) 3x60 L = 9		15928	5	1	Patte fix. inf. carter gauche	
15894	5	2	Vis de fix. monogramme Ø 3x60 L = 11		15952	1	1	Patte fix. sup. carter droit	
15954	5	2	Plaquette de positionn. (monogramme-enjoliveur).....		15953	1	1	Patte fix. sup. carter gauche.....	
16580	2	1	Jonc de poutre (alu - plastifié).....		16674	4	2	Jonc de carter de chaîne.....	
16754	1	1	Cadre						
16897	1	1	Pont attache gaine amovible.....						
16943	1	3	Agrafe pour jonc de poutre						
GARDE-BOUE (NOTA) pour fourche ancrage AR									
15405	1	S.E.	Garde-boue avant complet (ancrage AR).....		15869	1	1	Bras arrière oscillant	
15406	1	1	Garde-boue avant nu		15870	4	2	Silenbloc de bras AR	
15407	1	1	Tringle de garde-boue avant supérieure.....		15871	4	1	Entretoise de silenbloc	
15408	1	1	Tringle de garde-boue avant inf. (ancrage AR).....		15872	4	1	Axe d'articulation du bras 10x100 L = 134 "m"	
15409	1	1	Pont de garde-boue avant (ancrage AR).....		15958	5	2	Vis de réglage roue AR 5x90x30.....	
15927	1	1	Garde-boue arrière		16555	4	1	Écrou "Nylstop" Ø 10x100 (Axe articul. du bras)	
16948	3	1	Passe-fil caoutchouc sur garde-boue AR.....						
PORTE-BAGAGES									
15866	1	1	Plateau de porte-bagages		10	5	17	Écrou de 6x100	
15867	1	1	Hauban de porte-bagages côté droit.....		13	5	22	Rondelle grower Ø 5	
15868	1	1	Hauban de porte-bagages côté gauche		20	5	11	Rondelle plate Ø 8	
					52	5	22	Rondelle plate Ø 5	
					79	5	22	Écrou Ø 5x90	
					679	5	11	Boulon de 6x100x11	
					1172	5	17	Rondelle NOMEL Ø 6	
					1191	5	4	Boulon de 6x100x8	
					14219	5	8	Boulon de 5x90x15 fix. garde-boue AV	
					14267	5	22	Boulon de 5x90x10 fix. garde-boue AV	
15306	5	1	Boulon de béquille avec écrou		15710	5	1	Barillet support frein AV.....	
BEQUILLE									

NOTA. - GARDE-BOUE AVANT. Le garde-boue complet pour ancrage avant avec fixation est représenté page 9 A (type AV 88). Ce garde-boue est prévu pour les Mobylettes équipées de la fourche avec plongeur ancrage avant et roues avec jante de 23x2.

S.E. = Sous-ensemble (ne figure pas sur le dessin).

MOBYLETTE Type AV 88 ou AU 88

Moyeu arrière complet 54 dents 16742



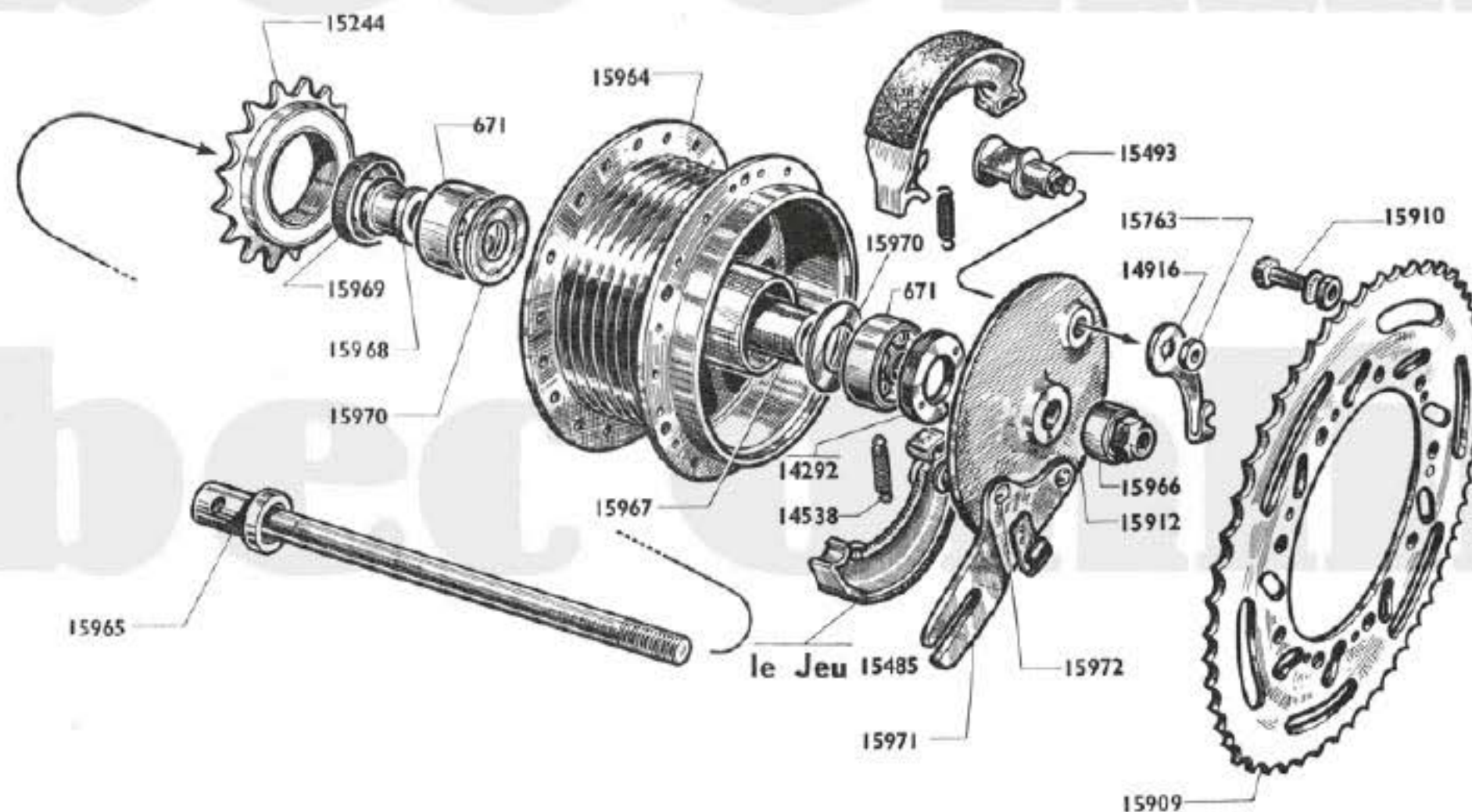
Reproduction interdite

ROUE ET MOYEU ARRIÈRE "IDEAL"

Número Pièces	Groupe	Nbre de pièces	DESIGNATION	Prix unitaire Vente détail	Número pièces	Groupe	Nbre de pièces	DÉSIGNATION	Prix unitaire Vente détail
ROUE									
14989	4	36	Écrou de rayon, jauge 16		14632	4	1	Vis de fix. levier de came	
15535	1	1	Jante de 23×2.....		14638	4	1	Came des mâchoires	
15536	1	1	Enveloppe de 23×2 (Hutchinson) bicolore.....		14639	4	2	Ressort des mâchoires.....	
15537	1	1	Chambre à air de 23×2 (Hutchinson)		14843	4	2	Mâchoire Ø 100.....	
15538	4	1	Ruban de jante.....		15244	4	1	Roue libre 18 dents Ø 34,7×100	
15545	4	18	Rayon 16×15×16 L = 195		15909	4	1	Pignon AR 54 dents (prévu pour fix. 6 boulons) ..	
15837	4	1	Enveloppe de 23×2 (Michelin) bicolore.....		15910	4	6	Boulon tête carrée fix. pignon AR 6×100×14.....	
15838	4	1	Chambre à air de 23×2 (Michelin)		15965	4	1	Broche de moyeu AR Ø 10 (sans écrou).....	
16532	4	18	Rayon 16×15×16 L = 193		15966	4	1	Écrou de broche.....	
16741	1	S.E.	Roue arrière complète avec pignon 54 dents		16108	4	1	Joue de feutre Ø 16,5×30 épais. = 5/10.....	
MOYEU									
671	5	2	Roulement de 10×30×9		16737	1	S.E.	Corps de moyeu AR complet (sans pignon)	
700	4	1	Feutre côté droit		16738	1	1	Corps de moyeu AR nu (sans pignon).....	
1172	5	6	Rondelle "NOMEL" Ø 6		16739	1	S.E.	Flasque des mâchoires complet.....	
14292	4	1	Écrou de blocage de roulement (pas à droite).....		16740	1	1	Flasque des mâchoires nu.....	
14631	4	1	Levier de came		16742	1	S.E.	Moyeu AR complet avec pignon 54 dents boulonné	
					16743	1	1	Patte d'ancrage de frein AR	
					16917	1	1	Cache poussière moleté avec entretoise.....	
					16918	2	2	Joue de maintien entretoise des roul. Ø 16,5×30 .	
					16919	1	1	Entretoise des roul. Ø int. 12 - ext. 15,5 L = 69 ^{mm} .	

MOBYLETTE Type AV 88 ou AU 88

Moyeu arrière complet 15908



Reproduction interdite

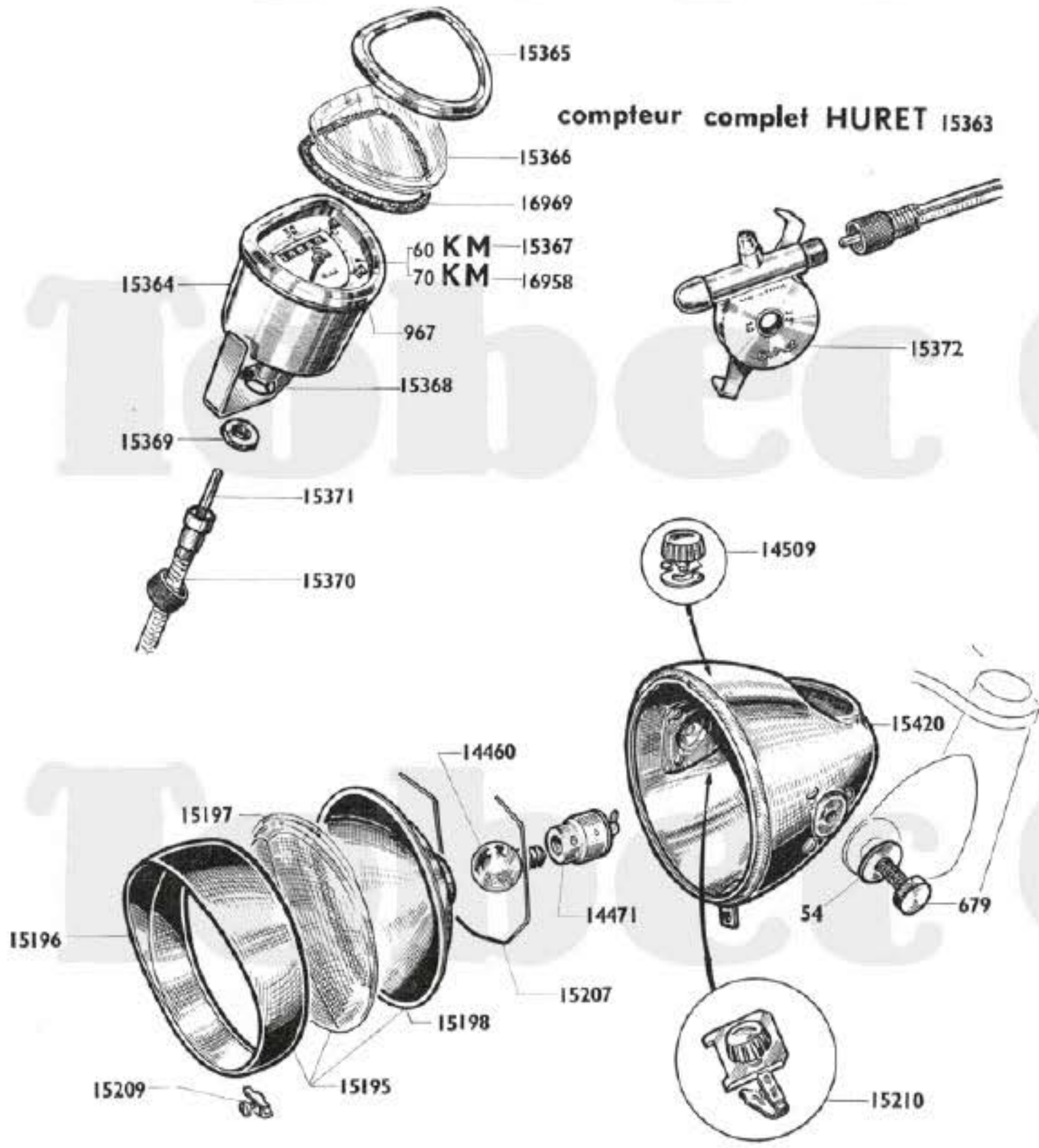
ROUE ET MOYEU ARRIÈRE "PRIOR"

Numéro pièces	Groupes	Nbre de pièces	DESIGNATION	Prix unitaire Vente détail	Numéro pièces	Groupes	Nbre de pièces	DESIGNATION	Prix unitaire Vente détail
ROUE									
14989	4	36	Ecrou de rayon, jauge 16		15493		1	Came des mâchoires avec écrou	
15535	1	1	Jante de 23x2		15763	4	1	Ecrou de came de 8x100	
15536	1	1	Enveloppe bicolore 23x2		15908	4	S.E.	Moyeu AR complet avec pignon 54 dents boulonné	
15537	5	1	Chambre à air de 23x2		15909	4	1	Moyeu AR 54 dents (prévu pour fix. 6 boulons)	
15538	5	1	Ruban de jante		15910	4	6	Boulon tête carrée fix. pignon AR 6x100x14	
15545	4	18	Rayon 16x15x16 L = 195		15911	4	S.E.	Flasque de frein AR complet	
16532	4	18	Rayon 16x15x16 L = 193		15912	4	1	Flasque de frein AR nu	
16730	1	S.E.	Roue AR complète avec pignon 54 dents boulonné		15963	4	S.E.	Corps de moyeu AR complet (sans le pignon)	
MOYEU									
671	5	2	Roulement de 10x30x9		15964	4	1	Corps de moyeu AR nu (sans le pignon)	
14292	4	1	Ecrou de blocage de roulement (pas à droite)		15965	4	1	Broche de moyeu AR Ø 10 (sans écrou)	
14538	5	2	Ressort des mâchoires		15966	4	1	Ecrou de broche	
14916	4	1	Levier de came		15967	4	1	Entretoise des roulements L = 69 ^{mm} Ø int. = 10	
15244	4	1	Roue libre 18 dents 34,7x100		15968	4	1	Entretoise côté opposé au tamb. L = 21,5 Ø int. = 10	
15485	4	1	Paire de mâchoires		15969	4	1	Cache-poussière moleté Ø 30 (opposé au tambour)	
					15970	4	2	Joue de maintien entretoise des roulements	
					15971	4	1	Patte d'ancrage de frein AR	
					15972	4	1	Point fixe à river	

MOBYLETTE

Type AV 88 ou AU 88

ECLAIRAGE (Compteur HURET)



compteur complet HURET 15363

Phare SOUBITEZ complet

15419

Numéro pièces	Groupe	Nbre de pièces	DÉSIGNATION	Prix unitaire Vente détail
Phare "SOUBITEZ" Bleu Clair				
54	3	2	Rondelle de la vis de fix. latérale.....	
679	3	2	Vis de fix. latérale du phare Ø 6x100 L = 16....	
14460	3	1	Lampe de phare jaune 6 V. 1 Amp.	
14464	3	1	Canalisation électrique.....	
14471	3	1	Douille porte lampe.....	
14509	3	1	Bouton de commutateur.....	
15195	3	S.E.	Ensemble optique.....	
15196	3	1	Porte de phare à visière.....	
15197	3	1	Verre de phare.....	
15198	3	1	Réflecteur de phare.....	
15207	3	1	Ressort de maintien de réflecteur.....	
15209	3	1	Agrafe de maintien porte de phare avec vis.....	
15210	3	S.E.	Interrupteur complet.....	
15419	3	S.E.	Phare complet pour compteur triangulaire.....	
15420	3	1	Calotte de phare pour compteur triangulaire.....	
Lanterne AR "MANDUCHER" (Dessin page 17 A)				
756	3	1	Lampe de lanterne AR 12 V 0,5 Amp.	
15312	3	S.E.	Lanterne AR complète.....	
15313	3	1	Socle de lanterne AR.....	
15314	3	1	Capot de lanterne AR avec joint.....	
15315	3	2	Vis de capot Ø 3x60 L = 8.....	
15725	3	1	Joint de lanterne AR.....	
16887	3	1	Ressort maintien porte-lampe AR.....	
Compteur "HURET"				
967	4	1	Joint de compteur.....	
15363	4	S.E.	Compteur complet avec transmission.....	
15364	4	1	Compteur nu sans transmission.....	
15365	4	1	Porte de compteur.....	
15366	4	1	Verre de compteur.....	
15367	4	1	Cadran de compteur 60 km.....	
15368	4	1	Patte fix. compteur.....	
15369	4	1	Ecrou fix. compteur.....	
15370	5	1	Commande de compteur.....	
15371	5	1	Câble nu de commande de compteur.....	
15372	4	1	Démultiplicateur sur roue AV.....	
16958	1	1	Cadran de compteur 70 km.....	
16969	1	1	Joint de verre de compteur.....	

INFORMATIONS

sur le montage des roues avec jante de 18" x 1,42"

sur machine AV 88 ou AU 88

A partir du 3 Octobre 1960 la Mobylette type AV 88 ou AU 88 est équipée de roues avec jante AV 89 de 18" x 1,42".

Cette modification, entraîne un changement sur les pièces détachées suivantes dont nous vous communiquons les numéros ci-dessous.

DÉSIGNATION DES NOUVELLES PIÈCES	N° P. D.	DÉSIGNATION DES NOUVELLES PIÈCES	N° P. D.
Garde-boue avant complet (élargi)	16970	Ecrou de rayon, jauge 17... ..	15904
Garde-boue avant nu (élargi)	16971	Ruban de jante	16841
Pont de garde-boue avant.....	16972	Chambre à air	15897
Tringle supérieure de garde-boue avant.....	16973	Enveloppe de 18x2,25 (carcasse renforcée)	16989
Tringle inférieure de garde-boue avant.....	16974	Roue avant complète "IDÉAL".....	16999
Jante de 18" x 1,42"	16975	Roue arrière complète 54 dents "IDÉAL"	17000
Roue avant complète "PRIOR".....	16976		
Roue arrière complète 54 dents "PRIOR".....	16977		
36 rayon de 17x15x17 L = 177 (roue avant).....	16978		
18 rayon de 17x15x17 L = 178 (roue arrière)	16979		
18 rayon de 17x15x17 L = 180 (roue arrière).....	15977		

Les moyeux ne subissent pas de modification, vous trouverez le détail de ces derniers pages 11 A et 13 A pour les moyeux avant et pages 24 A et 25 A pour les moyeux arrière.

NOMENCLATURE PAR ORDRE NUMÉRIQUE

Référence	Prix	Page	Référence	Prix	Page	Référence	Prix	Page	Référence	Prix	Page	Référence	Prix	Page	Référence	Prix	Page
2 =		5	251 =		5	1176 =		18	14179 =		22	14565 =		22	14821 =		18
4 =		2	253 =		5	1189 =		18	14183 =		8	14567 =		3	14833 =		8
4 =		18	256 =		5	1191 =		9	14183 =		22	14569 =		3	14833 =		22
5 =		6	256 =		21	1191 =		23	14207 =		6	14572 =		3	14837 =		4
5 =		7	518 =		2	1192 =		5	14207 =		7	14573 =		3	14837 =		20
6 =		8	523 =		10	1192 =		21	14208 =		6	14587 =		3	14838 =		2
6 =		22	523 =		11	1265 =		19	14208 =		7	14587 =		19	14839 =		2
10 =		2	576 =		13	1271 =		5	14209 =		6	14588 =		3	14843 =		10
10 =		9	578 =		10	1271 =		21	14209 =		7	14591 =		6	14843 =		11
10 =		18	578 =		11	1285 =		18	14219 =		9	14591 =		7	14843 =		12
10 =		23	580 =		10	1286 =		18	14219 =		23	14601 =		6	14843 =		24
11 =		2	580 =		11	1287 =		18	14228 =		10	14601 =		7	14851 =		2
11 =		16	580 =		13	1288 =		18	14228 =		11	14602 =		6	14854 =		2
11 =		18	581 =		10	4172 =		4	14267 =		9	14602 =		7	14854 =		18
13 =		8	581 =		11	4326 =		21	14267 =		23	14605 =		6	14855 =		2
13 =		9	649 =		15	8333 =		9	14292 =		12	14605 =		7	14855 =		18
13 =		22	654 =		2	8333 =		23	14292 =		14	14606 =		6	14857 =		5
13 =		23	654 =		18	9190 =		21	14292 =		24	14606 =		7	14857 =		21
15 =		2	655 =		2	14007 =		2	14292 =		25	14622 =		10	14869 =		17
15 =		16	655 =		18	14008 =		2	14322 =		16	14622 =		11	14873 =		5
15 =		18	658 =		2	14008 =		18	14327 =		16	14623 =		10	14873 =		21
18 =		2	658 =		18	14010 =		18	14330 =		8	14623 =		11	14875 =		8
20 =		2	663 =		5	14015 =		2	14330 =		22	14623 =		13	14875 =		22
20 =		8	663 =		21	14017 =		2	14334 =		16	14625 =		10	14895 =		2
20 =		9	671 =		12	14020 =		2	14354 =		8	14625 =		11	14895 =		16
20 =		18	671 =		14	14020 =		18	14354 =		22	14627 =		10	14897 =		2
20 =		22	671 =		24	14063 =		2	14356 =		8	14627 =		11	14897 =		18
20 =		23	671 =		25	14064 =		2	14356 =		22	14628 =		10	14898 =		10
22 =		5	675 =		2	14066 =		2	14362 =		22	14628 =		11	14898 =		11
22 =		21	675 =		18	14067 =		2	14364 =		8	14631 =		10	14903 =		16
34 =		8	679 =		17	14067 =		18	14364 =		22	14631 =		11	14916 =		13
34 =		22	679 =		26	14090 =		5	14365 =		8	14631 =		12	14916 =		14
36 =		15	681 =		2	14090 =		21	14365 =		22	14631 =		24	14916 =		25
50 =		18	691 =		16	14098 =		20	14367 =		8	14632 =		10	14919 =		2
52 =		9	700 =		12	14099 =		20	14367 =		22	14632 =		11	14919 =		18
52 =		23	700 =		24	14100 =		4	14368 =		8	14632 =		12	14927 =		16
53 =		2	711 =		9	14103 =		20	14368 =		22	14632 =		24	14931 =		3
53 =		9	711 =		23	14104 =		20	14384 =		2	14638 =		10	14932 =		3
53 =		23	712 =		9	14106 =		20	14386 =		2	14638 =		12	14933 =		3
54 =		17	712 =		23	14107 =		4	14409 =		15	14638 =		24	14934 =		2
54 =		26	716 =		16	14107 =		20	14415 =		15	14639 =		10	14934 =		18
59 =		2	756 =		17	14119 =		4	14417 =		15	14639 =		11	14936 =		2
59 =		18	756 =		26	14119 =		20	14421 =		15	14639 =		12	14936 =		18
60 =		2	791 =		6	14120 =		4	14460 =		17	14639 =		24	14938 =		2
60 =		18	791 =		7	14120 =		20	14460 =		26	14660 =		8	14940 =		17
79 =		9	796 =		18	14123 =		20	14464 =		17	14660 =		22	14947 =		16
79 =		23	797 =		6	14127 =		20	14464 =		26	14668 =		16	14957 =		2
80 =		9	797 =		7	14128 =		20	14466 =		17	14669 =		16	14957 =		18
80 =		23	853 =		5	14129 =		20	14471 =		26	14692 =		2	14971 =		2
92 =		2	853 =		21	14130 =		20	14472 =		17	14712 =		3	14974 =		16
93 =		2	867 =		26	14131 =		20	14479 =		17	14712 =		19	14987 =		2
94 =		2	874 =		4	14133 =		4	14489 =		9	14715 =		10	14987 =		18
102 =		15	879 =		17	14133 =		20	14489 =		23	14715 =		11	14989 =		10
152 =		16	895 =		2	14134 =		20	14509 =		26	14716 =		2	14989 =		11
172 =		2	895 =		15	14135 =		20	14538 =		13	14716 =		18	14989 =		12
172 =		18	895 =		18	14136 =		20	14538 =		14	14721 =		2	14989 =		13
182 =		15	943 =		5	14137 =		20	14538 =		25	14721 =		18	14989 =		14
183 =		15	943 =		21	14139 =		8	14544 =		9	14750 =		3	14989 =		24
189 =		4	967 =		17	14139 =		22	14544 =		23	14756 =		22	14989 =		25
190 =		20	968 =		18	14147 =		8	14547 =		16	14762 =		16	14991 =		9
191 =		4	995 =		17	14147 =		22	14548 =		16	14786 =		2	14991 =		23
208 =		4	996 =		17	14153 =		8	14549 =		16	14786 =		18	15001 =		8
208 =		20	1121 =		20	14153 =		22	14550 =		16	14803 =		17	15001 =		22
223 =		10	1122 =		20	14158 =		8	14561 =		3	14807 =		17	15007 =		2
223 =		11	1172 =		9	14158 =		22	14561 =		19	14814 =		2	15007 =		18
223 =		13	1172 =		12	14167 =		8	14562 =		3	14814 =		18	15025 =		2
224 =		3	1172 =		18	14167 =		22	14562 =		19	14816 =		2	15025 =		18
224 =		19	1172 =		23	14168 =		8	14563 =		3	14819 =		2	15032 =		20
250 =		5	1172 =		24	14168 =		22	14563 =		19	14819 =		18	15033 =		20
250 =		21	1176 =		2	14179 =		8	14565 =		8	14821 =		1	15036 =		20

Référence	Prix	Page	Référence	Prix	Page	Référence	Prix	Page	Référence	Prix	Page	Référence	Prix	Page	Référence	Prix	Page
15037 =		4	15315 =		26	15493 =		25	15557 =		9	15869 =		23	15954 =		23
15037 =		20	15319 =		4	15497 =		4	15557 =		23	15870 =		9	15958 =		9
15038 =		20	15320 =		4	15497 =		20	15563 =		9	15870 =		23	15958 =		23
15039 =		20	15321 =		4	15507 =		16	15563 =		23	15871 =		9	15963 =		14
15040 =		20	15322 =		4	15512 =		23	15574 =		17	15871 =		23	15963 =		25
15041 =		4	15323 =		4	15513 =		16	15575 =		17	15872 =		9	15964 =		14
15041 =		20	15324 =		4	15514 =		4	15576 =		16	15872 =		23	15964 =		25
15042 =		20	15325 =		4	15514 =		20	15578 =		16	15874 =		15	15965 =		12
15043 =		4	15326 =		4	15515 =		16	15579 =		16	15875 =		15	15965 =		14
15043 =		20	15330 =		4	15516 =		16	15580 =		16	15876 =		9	15965 =		24
15047 =		13	15331 =		4	15517 =		16	15581 =		16	15876 =		23	15965 =		25
15048 =		13	15332 =		4	15518 =		16	15584 =		16	15877 =		9	15966 =		12
15049 =		13	15348 =		19	15519 =		16	15585 =		16	15877 =		23	15966 =		14
15050 =		13	15349 =		19	15520 =		16	15589 =		18	15878 =		9	15966 =		24
15074 =		15	15350 =		3	15521 =		16	15599 =		16	15878 =		23	15966 =		25
15078 =		6	15350 =		19	15522 =		16	15600 =		16	15884 =		9	15967 =		14
15078 =		7	15351 =		3	15523 =		16	15623 =		8	15884 =		23	15968 =		14
15094 =		2	15351 =		19	15524 =		6	15623 =		22	15885 =		9	15968 =		25
15094 =		18	15356 =		19	15524 =		7	15624 =		8	15885 =		23	15969 =		14
15099 =		2	15363 =		26	15525 =		6	15624 =		22	15886 =		9	15969 =		25
15099 =		18	15364 =		26	15525 =		7	15626 =		8	15886 =		23	15970 =		14
15137 =		13	15365 =		26	15526 =		6	15626 =		22	15887 =		9	15970 =		25
15145 =		18	15366 =		26	15526 =		7	15629 =		8	15887 =		23	15971 =		14
15148 =		2	15367 =		26	15527 =		6	15629 =		22	15888 =		9	15971 =		25
15148 =		18	15368 =		26	15527 =		7	15686 =		15	15888 =		15	15972 =		14
15175 =		18	15369 =		26	15528 =		6	15710 =		23	15888 =		23	15972 =		25
15185 =		19	15370 =		26	15528 =		7	15712 =		16	15889 =		15	15978 =		16
15186 =		19	15371 =		26	15535 =		10	15725 =		17	15890 =		9	15983 =		6
15187 =		19	15372 =		26	15535 =		11	15725 =		26	15890 =		23	15983 =		7
15192 =		2	15383 =		3	15535 =		12	15729 =		23	15891 =		9	15984 =		18
15195 =		26	15385 =		3	15535 =		13	15745 =		18	15891 =		23	15990 =		15
15196 =		26	15405 =		23	15535 =		14	15752 =		15	15892 =		9	15991 =		16
15197 =		26	15406 =		9	15535 =		24	15757 =		4	15892 =		23	15998 =		8
15198 =		26	15406 =		23	15535 =		25	15758 =		4	15894 =		9	15998 =		22
15207 =		26	15407 =		9	15536 =		10	15763 =		13	15894 =		23	16108 =		12
15209 =		26	15407 =		23	15536 =		11	15763 =		14	15908 =		25	16108 =		24
15210 =		26	15408 =		23	15536 =		12	15767 =		8	15909 =		24	16507 =		5
15214 =		22	15409 =		23	15536 =		13	15767 =		22	15909 =		25	16508 =		5
15215 =		22	15415 =		10	15536 =		14	15769 =		15	15910 =		12	16509 =		5
15216 =		8	15415 =		11	15536 =		24	15771 =		3	15910 =		14	16509 =		21
15216 =		22	15417 =		17	15536 =		25	15774 =		6	15910 =		24	16510 =		5
15217 =		8	15418 =		17	15537 =		10	15774 =		7	15910 =		25	16511 =		5
15217 =		22	15419 =		26	15537 =		11	15776 =		12	15911 =		14	16511 =		21
15218 =		8	15420 =		26	15537 =		12	15776 =		14	15911 =		25	16512 =		5
15218 =		22	15423 =		9	15537 =		13	15822 =		19	15912 =		14	16512 =		21
15219 =		8	15441 =		8	15537 =		14	15837 =		10	15912 =		25	16513 =		5
15219 =		22	15441 =		22	15537 =		24	15837 =		11	15923 =		18	16513 =		21
15220 =		8	15442 =		2	15537 =		25	15837 =		12	15924 =		18	16515 =		5
15220 =		22	15450 =		8	15538 =		10	15837 =		13	15925 =		18	16515 =		21
15223 =		8	15450 =		22	15538 =		11	15837 =		24	15926 =		18	16516 =		5
15223 =		22	15452 =		9	15538 =		12	15838 =		10	15927 =		9	16516 =		21
15244 =		12	15454 =		18	15538 =		13	15838 =		11	15927 =		23	16525 =		5
15244 =		14	15457 =		2	15538 =		14	15838 =		12	15928 =		9	16525 =		21
15244 =		24	15458 =		2	15538 =		24	15838 =		13	15928 =		23	16532 =		12
15244 =		25	15459 =		2	15538 =		25	15838 =		24	15929 =		18	16532 =		14
15245 =		2	15478 =		10	15545 =		12	15842 =		10	15931 =		18	16532 =		24
15245 =		18	15478 =		11	15545 =		14	15842 =		11	15932 =		18	16532 =		25
15264 =		2	15478 =		13	15545 =		24	15843 =		10	15933 =		18	16539 =		3
15284 =		15	15480 =		8	15545 =		25	15843 =		11	15934 =		18	16539 =		19
15306 =		9	15481 =		8	15547 =		9	15850 =		2	15935 =		18	16540 =		3
15306 =		23	15485 =		13	15547 =		23	15851 =		2	15936 =		18	16540 =		19
15307 =		9	15485 =		14	15548 =		23	15855 =		2	15937 =		18	16541 =		3
15307 =		23	15485 =		25	15550 =		4	15855 =		18	15938 =		18	16541 =		19
15312 =		17	15486 =		13	15550 =		20	15866 =		9	15939 =		18	16542 =		3
15312 =		26	15488 =		13	15551 =		4	15866 =		23	15940 =		18	16543 =		19
15313 =		17	15491 =		10	15551 =		20	15867 =		9	15952 =		9	16546 =		16
15313 =		26	15491 =		11	15552 =		4	15867 =		23	15952 =		23	16547 =		16
15314 =		17	15491 =		13	15552 =		20	15868 =		9	15953 =		9	16548 =		4
15314 =		26	15493 =		13	15553 =		4	15868 =		23	15953 =		23	16549 =		4
15315 =		17	15493 =		14	15553 =		20	15869 =		9	15954 =		9	16550 =		4

Référence	Prix	Page	Référence	Prix	Page	Référence	Prix	Page	Référence	Prix	Page	Référence	Prix	Page	Référence	Prix	Page
16555	-	9	16620	-	2	16689	-	22	16731	-	21	16881	-	20	16920	-	7
16555	-	23	16620	-	18	16696	-	16	16735	-	12	16884	-	17	16924	-	13
16557	-	10	16623	-	18	16702	-	16	16736	-	12	16885	-	17	16925	-	11
16558	-	10	16624	-	18	16703	-	16	16737	-	12	16886	-	17	16928	-	13
16558	-	11	16625	-	18	16704	-	19	16738	-	12	16887	-	17	16929	-	11
16559	-	10	16626	-	18	16708	-	20	16738	-	24	16887	-	26	16930	-	11
16559	-	11	16627	-	20	16709	-	9	16739	-	12	16891	-	8	16930	-	13
16560	-	10	16628	-	20	16710	-	6	16739	-	24	16891	-	22	16933	-	13
16561	-	5	16629	-	20	16711	-	6	16740	-	12	16892	-	8	16934	-	11
16561	-	21	16630	-	20	16711	-	7	16740	-	24	16892	-	22	16935	-	13
16563	-	22	16631	-	20	16712	-	6	16741	-	24	16894	-	2	16936	-	11
16566	-	8	16632	-	21	16712	-	7	16742	-	24	16895	-	6	16937	-	9
16566	-	22	16633	-	21	16713	-	6	16743	-	12	16895	-	7	16938	-	9
16568	-	8	16634	-	21	16713	-	7	16743	-	24	16897	-	9	16939	-	9
16568	-	22	16635	-	5	16714	-	6	16745	-	21	16897	-	23	16940	-	7
16574	-	8	16635	-	21	16714	-	7	16746	-	21	16898	-	5	16941	-	7
16575	-	8	16637	-	5	16715	-	6	16747	-	21	16903	-	18	16943	-	9
16575	-	22	16637	-	21	16715	-	7	16748	-	21	16904	-	18	16943	-	23
16576	-	8	16639	-	16	16716	-	6	16749	-	21	16905	-	18	16948	-	9
16576	-	22	16640	-	16	16716	-	7	16751	-	22	16906	-	18	16948	-	23
16577	-	13	16651	-	8	16717	-	14	16754	-	23	16910	-	2	16949	-	2
16578	-	13	16653	-	22	16718	-	14	16772	-	2	16910	-	18	16949	-	18
16580	-	9	16673	-	2	16719	-	8	16772	-	18	16912	-	2	16958	-	26
16580	-	23	16674	-	9	16720	-	15	16773	-	2	16912	-	18	16960	-	8
16587	-	13	16674	-	23	16721	-	19	16773	-	18	16913	-	10	16960	-	22
16588	-	13	16676	-	13	16722	-	19	16785	-	5	16914	-	10	16963	-	8
16590	-	10	16679	-	3	16723	-	19	16785	-	21	16914	-	11	16963	-	22
16591	-	10	16680	-	19	16724	-	19	16786	-	5	16915	-	10	16967	-	2
16606	-	13	16682	-	17	16725	-	19	16788	-	17	16916	-	10	16967	-	18
16607	-	13	16683	-	17	16726	-	19	16789	-	6	16916	-	11	16968	-	2
16611	-	8	16684	-	17	16727	-	19	16789	-	7	16917	-	12	16968	-	18
16613	-	3	16685	-	4	16728	-	19	16790	-	6	16917	-	24	16969	-	26
16614	-	3	16686	-	4	16729	-	5	16790	-	7	16918	-	12			
16615	-	3	16688	-	8	16729	-	21	16791	-	6	16918	-	24			
16618	-	18	16688	-	22	16730	-	25	16792	-	6	16919	-	12			
16619	-	18	16689	-	8	16731	-	5	16793	-	6	16919	-	24			

Tobacco Online

Tobacco Online

TRES IMPORTANT

COMMANDES TELEPHONIQUES

Nous prions instamment nos Agents de n'utiliser le téléphone que pour les commandes de dépannage d'extrême urgence.

1° Toutes les commandes téléphoniques enregistrées avant 15 heures, sont, dans la mesure maximum possible, expédiées le jour même.

2° En raison du caractère exceptionnel de ces commandes, nous regrettons de vous informer qu'aucune réclamation résultant d'une interprétation imparfaite ne pourra être prise en considération.

Afin d'obtenir toute satisfaction auprès de notre Service Pièces Détachées nous vous prions de bien vouloir prendre connaissance des conseils qui vous sont rappelés ci-dessous :

3° Toutefois, sur votre demande, nous pourrions attendre confirmation de votre ordre par écrit, afin de permettre une vérification avant envoi.

ENLEVEMENT DES COMMANDES PIECES DETACHEES EN NOS MAGASINS

1° Les commandes doivent nous parvenir un minimum de 5 jours ouvrables avant enlèvement.

2° N'omettez pas de nous préciser la date et l'heure d'enlèvement probable.

3° Afin de faciliter la répartition, nous vous recommandons de procéder à l'enlèvement, de préférence le matin.

ETABLISSEMENT DES BONS DE COMMANDES

1° Si vous envisagez de faire imprimer des bons de commandes, nous vous recommandons la **disposition suivant modèle ci-contre.**

2° Lors d'une commande de pièce quelle qu'elle soit, n'oubliez pas de bien indiquer :

- Le numéro,
- La désignation exacte,
- Le type exact de la machine intéressée,
- Les numéros cadre et moteur dans le cas d'un dépannage.

3° Attention, votre bon de commande ne devra mentionner aucune correspondance.


Si vous avez à nous entretenir de sujets différents, à savoir :

- Demandes de renseignements techniques,
- Demandes de renseignements commerciaux,
- Commandes de machines,
- Instructions pour réparations,
- Réponses diverses, etc.

Traitez chacun d'eux **sur un feuillet séparé**, joint le cas échéant à votre bon de commande afin d'éviter des frais supplémentaires de correspondance. En procédant ainsi votre commande ne sera pas retardée et il sera donné suite rapidement aux questions diverses, autres, par les services intéressés.

1

Bon de Commande Pièces Détachées du



MOTOCONFORT

Société Anonyme au Capital de 5.000.000 F
SERVICE DES PIÈCES DÉTACHÉES
13, Rue Beaurepaire - PANTIN (Seine)
R.C. Seine 54 B. 709 - TEL. 27-94, 27-87 - C.C.P. PARIS 157.12

GARE

CACHET AGENT

Paul DUBOIS
5, Rue de Maubeuge
CAMBRAI (Nord)

TYPE DE MACHINE	N°	N°	N°	NUMÉRO DE LA PIÈCE	QUANTITÉ DE PIÈCES	N°	N°	DÉSIGNATION	N°

ATTENTION. - Il est de votre intérêt, afin d'éviter toute erreur d'interprétation des pièces détachées commandées de respecter les instructions ci-dessous :

- 1° Ecrire lisiblement.
- 2° Respecter les colonnes.
- 3° Ne rien mettre dans les colonnes hachurées, celles-ci sont réservées au Service d'Enregistrement des Pièces Détachées. La rapidité d'exécution de vos commandes est dépendante de la clarté de ce bon.

MOTOCONFORT



Société Anonyme au Capital de 3.643.200 N.F.

Siège Social : **16, Rue Lesault** — PANTIN (Seine)

TéL. : **VILLETTE 27-94** - **VILLETTE 27-67**

ADR. TELEGR. : MOTOCONFORT PANTIN - R. C. Seine 54 B 7009

C. C. P. PARIS 1597-98

Adresser la correspondance Boite Postale N° 59 PANTIN

MAGASIN PIÈCES DÉTACHÉES :

13, Rue Beaurepaire — PANTIN (Seine)

ATELIER DE RÉPARATIONS :

35, Rue Baudin — LE PRÉ-SI-GERVAIS (Seine)

L'atelier de réparations 35, rue Baudin, Le Pré-Saint-Gervais (Seine), est ouvert tous les jours, sauf le Samedi, de 7 h. 30 à 11 h. 30 et de 13 h. 30 à 17 h. Le Vendredi fermeture à 15 heures.

Le Service Pièces Détachées 13, rue Beaurepaire à Pantin (Seine) est ouvert tous les jours de 7 h. 30 à 11 h. 30 (sauf le Vendredi et Samedi fermé toute la journée).