

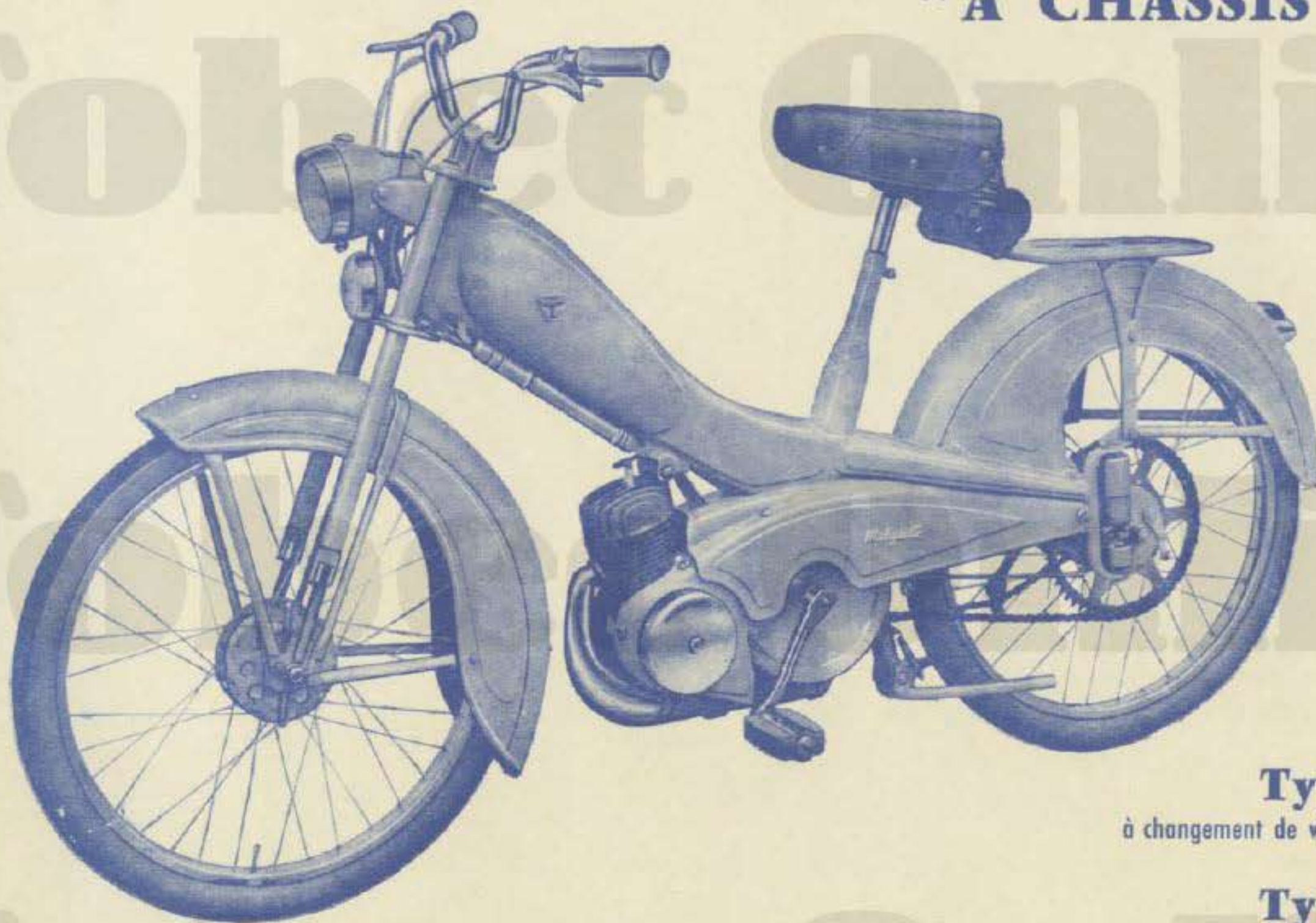
MOTOBÉCANE



PIÈCES DÉTACHÉES

Mobylette

“A CHASSIS - COQUE”



Type AV 78

à changement de vitesses et embrayage automatique
(variateur)

Type AV 77

à changement de vitesses et embrayage automatique
(variateur)

Type AV 75

à embrayage automatique

NOTES GÉNÉRALES

PRIX

Les prix appliqués sont en vigueur le jour de la livraison sans qu'aucune indication antérieure puisse être invoquée comme un engagement.

En conséquence, les prix portés au présent tarif ne sont donnés qu'à titre indicatif et peuvent être modifiés à tout moment sans préavis, suivant les cours de matières premières.

EXPÉDITIONS

Sauf ordre contraire, toutes nos expéditions sont faites, compte tenu de la valeur de la marchandise, en grande vitesse ou postaux suivant le mode le plus économique et le plus rapide.

- Les frais de port et emballage sont toujours à la charge du destinataire;
- Les emballages ne sont jamais repris.

Quel que soit le mode de transport utilisé, nos marchandises voyagent aux risques et périls du destinataire. Nous déclinons donc toute responsabilité en cas de perte ou avarie. **En conséquence, nous recommandons à nos clients de vérifier très attentivement leurs colis et d'en contrôler le poids avant d'en prendre livraison, afin de faire, le cas échéant, les réserves nécessaires vis-à-vis du transporteur.**

DÉLAIS

Toute commande de pièces détachées établie correctement comme indiqué en fin de catalogue, sera livrée dans un délai très court. Toutefois, en ce qui concerne les pièces de fabrication ancienne hors-série, nous ne pouvons fixer de délai. Par ailleurs tout retard de livraison quels qu'en soient les motifs et les conséquences pour le demandeur, ne pourra donner lieu à des dommages ou intérêts.

RETOURS

Les marchandises en retour éventuel doivent nous être adressées **franco de port à domicile après avis préalable**. Aucune marchandise ne sera reprise sans l'indication exacte du numéro de facture.

Aucune réclamation ne sera prise en considération passé un délai de huit jours suivant la réception.

CONDITIONS DE GARANTIE

1^o La garantie de nos machines est de 6 mois, elle se limite exclusivement au remplacement ou à la remise en état à notre convenance, des pièces reconnues par notre Service Technique, comme étant défectueuses au point de vue fabrication ou défaut de matière. Cette garantie ne peut entraîner aucune autre responsabilité de notre part, à raison des accidents de personnes ou de choses ayant pu résulter de tels vices ou défauts.

2^o Les frais de main-d'œuvre relatifs au démontage, remontage et essais, de même ceux d'entretien et de port aller et retour restent à la charge du client. Par ailleurs, nous ne participons pas et en aucun cas, aux frais et conséquences dus à l'immobilisation du véhicule.

3^o Les échanges et les remises en état, faits au titre de la garantie, ne peuvent avoir la conséquence de prolonger la durée de celle-ci.

4^o Les machines transformées, modifiées ou réparées en dehors de nos Ateliers, ou par des tiers autres que nos agents officiels perdront le bénéfice de la garantie. Il en sera de même si les instructions d'utilisation, de graissage et d'entretien mentionnées sur les notices fournies avec chaque machine, n'ont pas été suivies.

5^o En ce qui concerne les organes et accessoires qui ne sont pas de notre fabrication, la garantie se limite intégralement à celle du fournisseur intéressé.

6^o Les ressorts, lampes, verres et commandes (câbles et gaines) ne sont ni garantis, ni échangés.

7^o Lors d'envoi de pièces ou d'organes à échanger ou à réparer sous garantie, il est nécessaire de nous indiquer :

- a) le numéro cadre et moteur de la machine.
- b) la date de mise en circulation.
- c) le kilométrage effectué.
- d) la marque et la qualité d'huile employées.

NOTA. — Un manque de graissage, même momentané, soit par insuffisance, soit par emploi d'huile de mauvaise qualité, un rodage effectué en de mauvaises conditions, de même qu'une utilisation anormale de la machine, et un montage d'une ou plusieurs pièces adaptables sur la machine sont les causes principales de perte du bénéfice de la garantie.

Nous recommandons instamment à nos clients de prendre la pièce détachée et de faire réparer leur machine exclusivement chez nos agents officiels. Par ailleurs d'exiger des pièces d'origines (à faire certifier sur les factures qui leur seront remises) car le montage d'une ou plusieurs pièces adaptables sur leur machine entraînera indiscutablement la perte totale du bénéfice de la garantie.

SOMMAIRE

Type A.V. 78 ou A.U. 78

DÉSIGNATION	PAGE	DÉSIGNATION	PAGE
Moteur - Articulation - Echappement	2 A	Cadre - Garde-boue - Selle - Suspension A.R.	7 A
Changement de vitesses automatique (variateur)	3 A	Pédalier - Chaînes - Tendeur de chaîne..	8 A
Robinet essence et Carburateur	4 A	Roue avant et Moyeu avant	9 A
Volant magnétique	5 A	Roue arrière et Moyeu arrière	10 A
Fourche et Jeu de direction	6 A	Gudon - Commandes - Timbrelec	11 A
		Eclairage et Compteur	12 A

Type A.V. 77 ou A.U. 77

Cadre - Carters - Roue arrière et moyeu arrière	13 A
---	------

Type A.V. 75 ou A.U. 75

Moteur - Fixation - Echappement	14 A	Pédalier - Chaînes - Tendeur de chaîne	18 A
Embrayage automatique	15 A	Roue avant et Moyeu avant	19 A
Fourche et Jeu de direction	16 A	Roue arrière et Moyeu arrière	20 A
Cadre - Garde-boue - Selle - Suspension A.R.	17 A	Eclairage et Compteur	21 A

NOTA. — Les pièces non représentées en A.V. 77 et A.V. 75 sont identiques à celles de l'A.V. 78.

Le numéro des ensembles-mécaniques ne figure pas sur les dessins. Pour vous référer, chaque ensemble est précédé de la mention S.E. en caractère gras.

Lors de modification de pièces ou ensemble mécanique nous éditerons une feuille correspondante à insérer dans le présent catalogue qui portera le même numéro de page de la pièce ou de l'organe intéressé, mais avec une lettre différente, exemple 2A, 2B, 2C dans le cas de trois modifications successives.

Mobylette



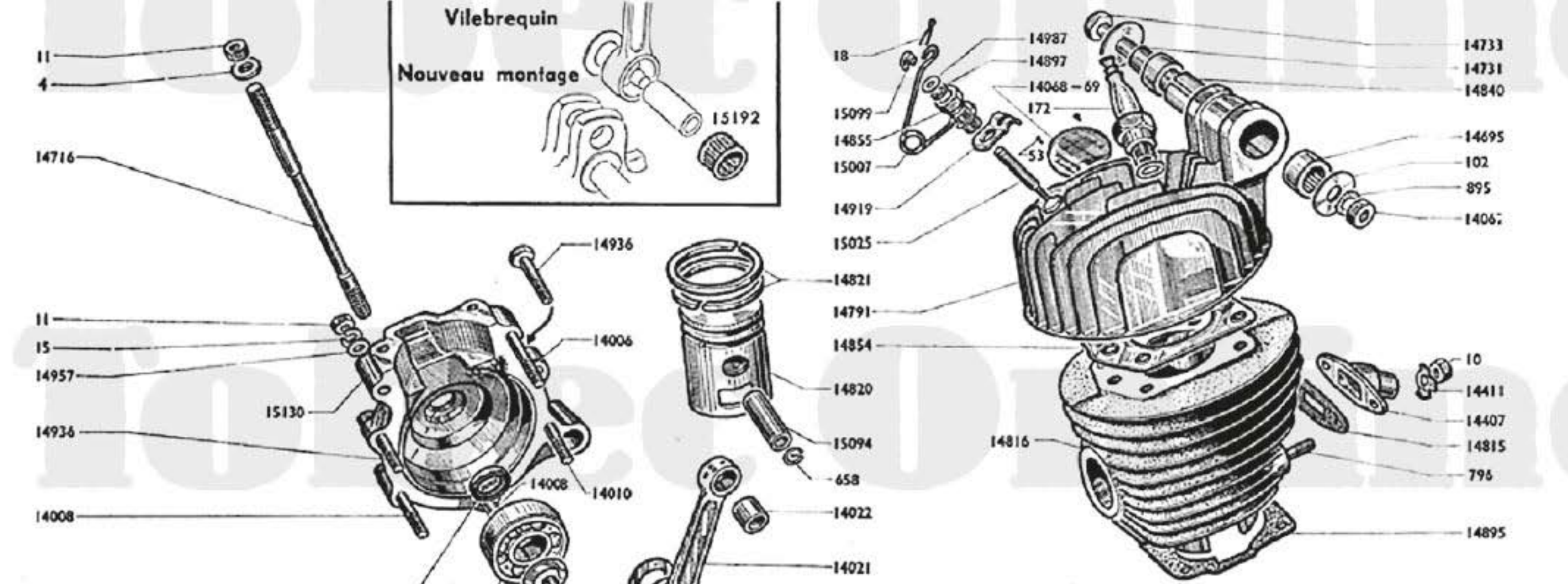
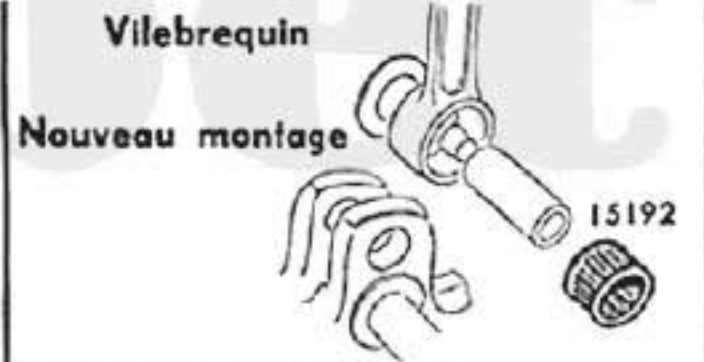
Type A.V. 78 ou A.U. 78

MOTEUR - ARTICULATION - ECHAPPEMENT

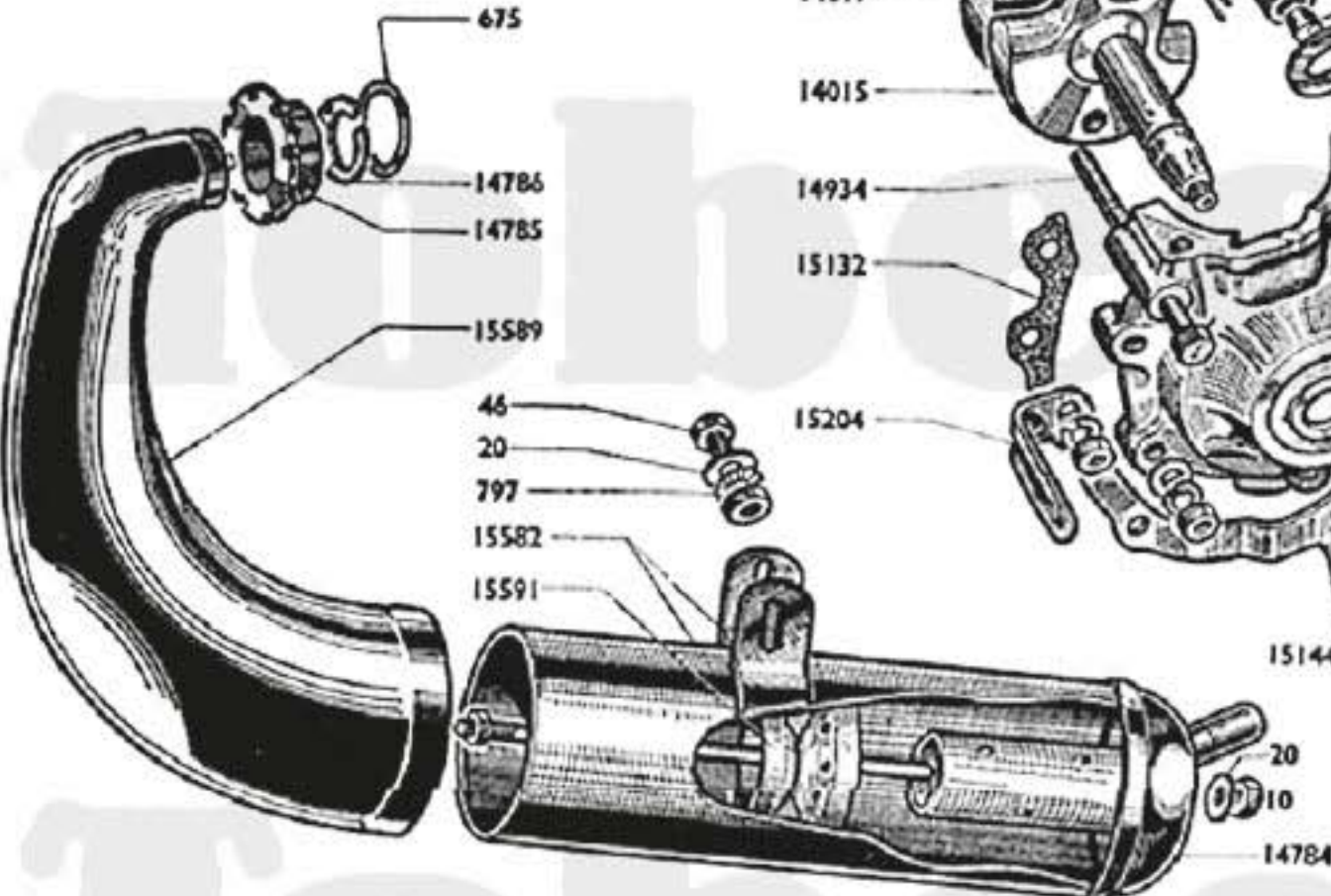
AVIS IMPORTANT. - Les pièces mentionnées "**Conditionné**" ne sont vendues que par sachet. Voir page spéciale "**Conditionnement**" (Fin catalogue). A commander sous le numéro du sachet conditionné choisi.

S.E. ⇒ Sous-ensemble (ne figure pas sur le dessin).

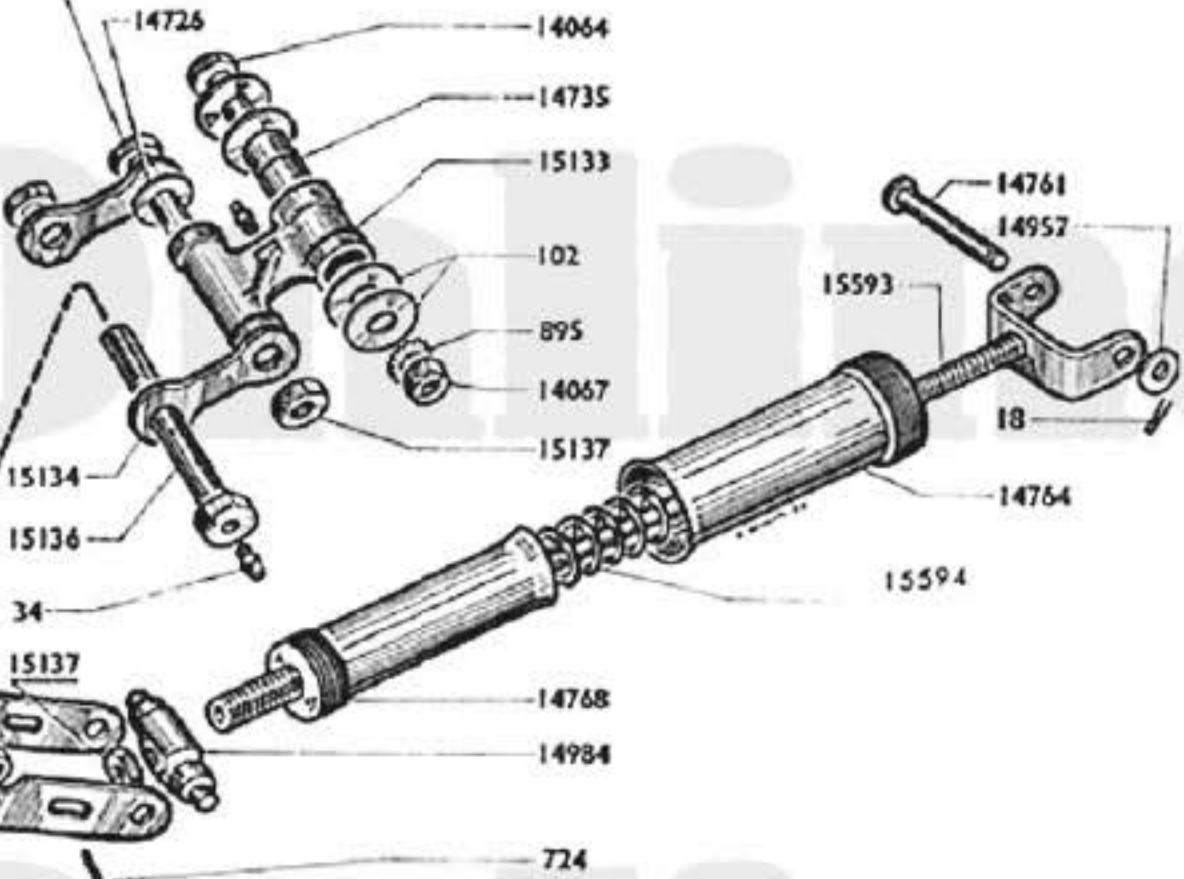
Les prix indiqués sont susceptibles de variation sans préavis, ils ne sont donnés qu'à titre indicatif.



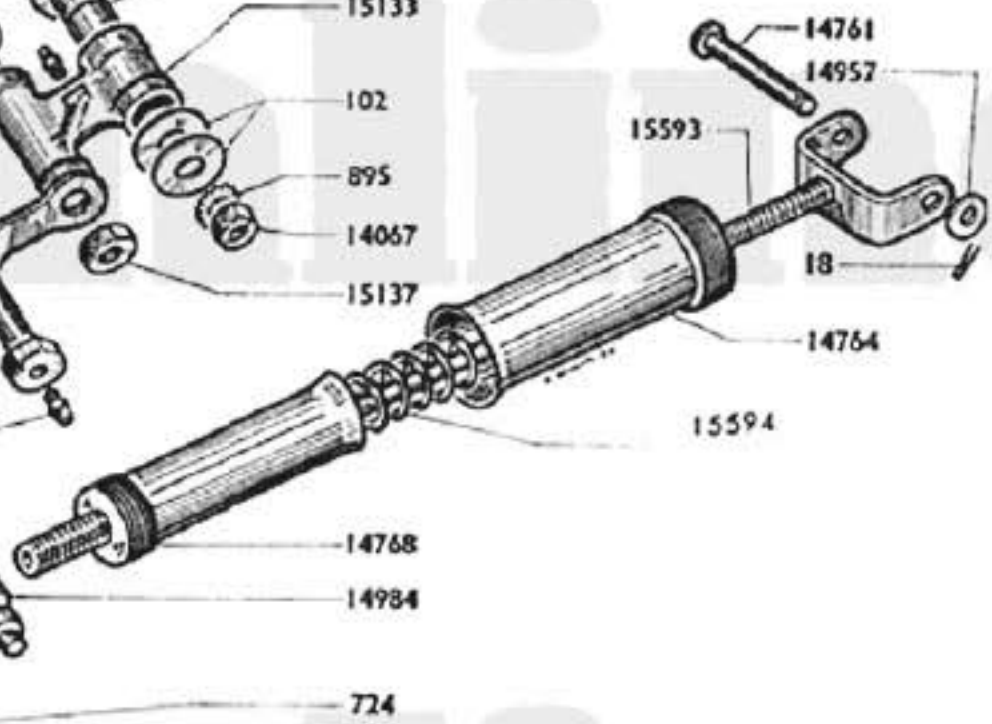
Échappement complet 15590



Compos complet 15180



Tendeur de variateur complet 15592



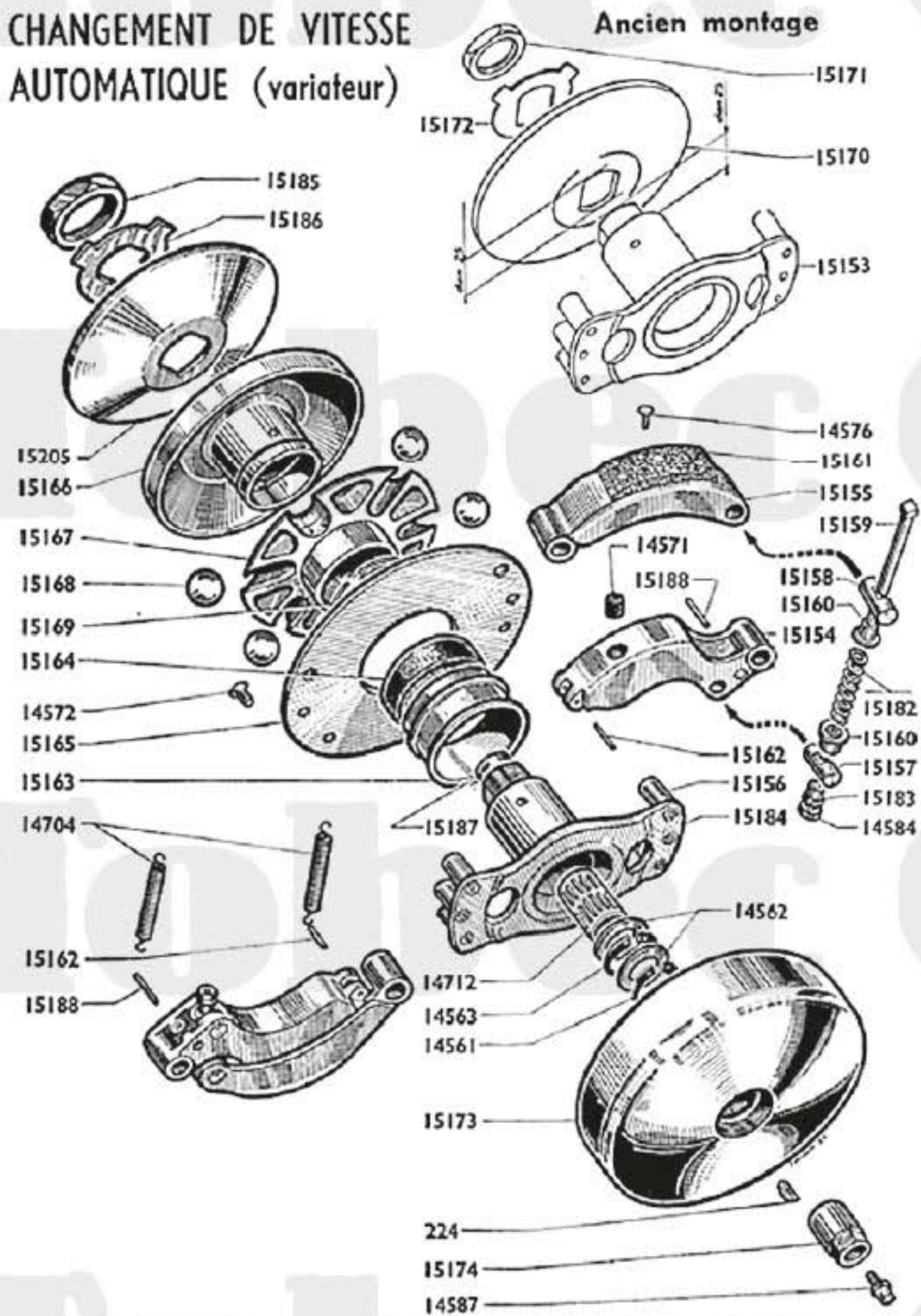
NOTES TECHNIQUES. - Lors d'un montage ou d'un assemblage de vilebrequin il vous est nécessaire d'équilibrer celui-ci en procédant au perçage d'un trou sur chaque masse, à placer diamétralement à l'opposé du trou d'emmanchement de maneton. Ø de perçage 10 m/m. Profondeur environ 8 à 10 m/m.

Reproduction interdite

Numéro pièces	Groupe	Nbre de pièces	DÉSIGNATION	Prix unitaire Vente détail	Numéro pièces	Groupe	Nbre de pièces	DÉSIGNATION	Prix unitaire Vente détail
4	5	4	Rondelle plate de Ø 7 (Conditionné)		15095	3		Axe de piston côté réparation 1/10	
10	5	2	Ecrou de 6x100 (Conditionné)		15096	3		Axe de piston côté réparation 2/10	
11	5	7	Ecrou de 7x100 (Conditionné)		15099	5	1	Chape de soupape	
15	5	7	Rondelle grower de Ø 7 (Conditionné)		15130	1	1	Cartier moteur complet avec joints et bague	
18	5	1	Goupille de décompresseur 1,5x30		15131	5	2	Bague de carter moteur ou de compas	
53	5	2	Clou cannelé (Conditionné)		15132	5	1	Joint de carter (Conditionné)	
60	5	2	Joint anti-fuite		15144	5	2	Patte fixation moteur inférieure	
92	5		Cale de réglage 1/10 (Conditionné)		15145	2	1	Patte supérieure carter de protection	
93	5		Cale de réglage 2/10 (Conditionné)		15175	5	S.E.	Jeu de vis de carter moteur	
94	5		Cale de réglage 3/10 (Conditionné)		15204	4	1	Patte double fixation carter protection	
102	5		Rondelle 8,5x22 (Conditionné)		15598	2	1	Jeu de joints moteur complet	
172	3	1	Bougie de 14 avec joint						
518	5	2	Roulement de vilebrequin						
653	5	22	Aiguille de 2,5x13,8 (Conditionné)	15189	3	S.E.		VILEBREQUIN A DOUILLE D'AIGUILLES	
654	5	2	Bouchon d'axe de tête de bielle	15190	3	S.E.		Vilebrequin complet	
655	5	2	Flasque de tête de bielle	15192	3			Embiellage complet	
658	3	2	Frein d'axe de piston (Conditionné)					Douille à aiguilles	
796	5	2	Goujon de pipe admission (Conditionné)						
895	3	1	Rondelle blocfor de Ø 8 (Conditionné)					COMPAS	
1046	5		Aiguille de 2,51x13,8 (Conditionné)	34	5	2		Graisseur	
1047	5		Aiguille de 2,52x13,8 (Conditionné)	102	5	4		Rondelle 8,5x22x1,5	
1048	5		Aiguille de 2,53x13,8 (Conditionné)	895	3	1		Rondelle blocfor de Ø 8 (Conditionné)	
14006	5	1	Goujon de 7x100 7x125x56	14064	5	1		Axe de fixation compas avec écrou au cadre	
14008	5	2	Boulon de 7x100x47	14067	5	1		Ecrou de l'axe	
14010	5	1	Boulon de 7x100x41	14726	5	2		Rondelle d'axe de bielle	
14015	3	1	Masse de vilebrequin côté embrayage	14735	2	1		Axe du bras de compas côté cadre	
14017	3	1	Masse de vilebrequin côté volant	15133	2	1		Bras de compas	
14020	3	1	Axe de tête de bielle	15134	2	2		Biellette de compas	
14021	3	1	Bielle baguée 13,8	15135	2	1		Axe de bielle sur bras de compas	
14022	5	1	Bague de pied de bielle	15136	2	1		Axe de bielle sur moteur avec écrou	
14027	3	S.E.	Embiellage complet 13,8 (à aiguilles)	15137	2	2		Ecrou de l'axe de bielle	
14067	5	1	Ecrou de l'axe d'articulation	15180	2	S.E.		Compas complet	
14068	5	1	Plaque matricule M.B.	18	5	1		TENDEUR DE VARIATEUR	
14069	5	1	Plaque matricule M.C.	724	5	1		Goupille fendue (Conditionné)	
14171	3	S.E.	Vilebrequin complet (à aiguilles)	14761	2	1		Goupille cannelée de tige tendeur Ø 2	
14407	5	1	Pipe admission	14764	2	1		Axe de la chape du tendeur	
14411	5	2	Frein d'écrou de pipe (Conditionné)	14768	2	1		Ecrou de réglage avec cache côté cycle	
14695	5	2	Douille d'aiguilles	14957	5	1		Ecrou de réglage avec cache côté moteur	
14716	5	4	Goujon assemblage cylindre et culasse	14984	2	1		Rondelle plate de Ø 7 (Conditionné)	
14721	5	S.E.	Décompresseur complet	15137	2	1		Axe d'articulation du tendeur	
14731	2	1	Axe d'articulation supérieur	15592	2	S.E.		Ecrou du cache côté moteur	
14733	5	1	Boulon d'axe d'articulation	15593	2	1		Tendeur de variateur complet	
14791	3	1	Culasse nue à bossage d'articulation	15594	2	1		Tige et chape assemblés	
14815	5	1	Joint de pipe admission (Conditionné)					Ressort de tendeur de variateur	
14816	3	1	Cylindre avec piston complet ajusté						
14819	3	S.E.	Piston complet	20	5	3		ÉCHAPPEMENT (Mastic)	
14820	3	1	Piston nu avec axe	46	5	2		Rondelle plate Ø 6 de pot échappem. (Conditionné)	
14821	3	2	Segment (Conditionné)	675	5	1		Boulon de 6x11 (Conditionné)	
14840	5	1	Entretoise de douille d'aiguilles	797	5	2		Joint d'échappement (Conditionné)	
14854	5	1	Joint de culasse (Conditionné)	14784	5	1		Rondelle blocfor de Ø 6 (Conditionné)	
14855	5	1	Douille ou corps de décompresseur	14785	5	1		Sortie embout d'échappement	
14895	5	1	Joint de cylindre (Conditionné)	14786	5	1		Ecrou d'échappement	
14897	5	1	Joint de soupape décompresseur	15540	4	S.E.		Anneau de butée d'écrou	
14919	4	1	Patte d'ancrage	15582	4	1		Pot démontable complet	
14934	5	1	Boulon de 7x100x70	15589	2	1		Corps de pot d'échappement	
14936	5	2	Boulon de 7x100x30	15590	2	S.E.		Cintre tromblon	
14939	3	S.E.	Culasse complète avec décompresseur et douille	15591	2	1		Echappement complet	
14957	5	7	Rondelle plate Ø 7 boulon de carter (Conditionné)					Chicane	
14987	5	1	Rondelle du joint de soupape	15677	1			(Bleu)	
15007	5	1	Ressort de décompresseur	15678	1			Echappement complet	
15025	5	1	Soupape de décompresseur	15679	1			Pot échappement démontable complet	
15094	3	1	Axe de piston juste	15680	1			Corps de pot échappement	
								Sortie embout d'échappement	

MOBYLETTE "MOBYMATIC" Type A.V. 78 ou A.U. 78

CHANGEMENT DE VITESSE AUTOMATIQUE (variateur)



Embrayage centrifuge et variateur complet

15152

Reproduction interdite

Numéro pièces	Groupe	Nbre de pièces	DÉSIGNATION	Prix unitaire Vente détail
VARIATEUR DE VITESSE				
224	5	1	Clavette disque tambour embrayage (Conditionné)	
14561	2	1	Truarc extérieur Ø 15 (Conditionné)	
14562	5	2	Joue latérale embrayage (Conditionné)	
14563	2	1	Truarc intérieur Ø 22 (Conditionné)	
14571	5	2	Butée extérieure des masselottes (Conditionné)	
14572	5	6	Vis de fixation de la joue intérieure (Conditionné)	
14576	5	6	Rivet de garniture d'embrayage (Conditionné)	
14584	2	2	Contre écrou de ressort précontrain (Conditionné)	
14587	5	1	Graisseur (Conditionné)	
14704	5	2	Ressort de masselotte (Conditionné)	
14712	5	1	Cartouche d'aiguilles	
15152	2	S.E.	Embrayage centrifuge et variateur complet	
15154	2	2	Masselotte embrayage	
15155	2	2	Machoire embrayage	
15156	2	6	Axe d'embrayage	
15157	2	2	Axe de masselotte ressort précontrain	
15158	2	2	Axe de machoire ressort précontrain	
15159	2	2	Axe de ressort précontrain	
15160	2	4	Coupelle de ressort précontrain	
15161	2	2	Garniture férodo de machoire	
15162	2	2	Axe court de ressort de masselotte	
15163	2	1	Pare-huile de moyeu d'embrayage	
15164	2	1	Butée intérieure de masselotte	
15165	2	1	Joue intérieure d'embrayage	
15166	2	1	Joue mobile de poulie nue	
15167	2	1	Cage des billes	
15168	2	6	Bille de variateur Ø 11,90 (Conditionné)	
15169	2	1	Jonc d'arrêt de cage à billes	
15173	2	1	Tambour avec moyeu assemblé	
15174	2	1	Ecrou de blocage de tambour	
15182	5	2	Ressort précontrain	
15183	2	2	Ecrou de ressort précontrain	
15184	2	1	Moyeu d'embrayage avec flasque et colonnettes	
15185	2	1	Ecrou de blocage de la joue fixe	
15186	2	1	Frein d'écrou (Conditionné)	
15187	2	1	Bouchon de moyeu embrayage	
15188	2	2	Axe long de ressort des masselottes	
15205	2	1	Joue fixe de poulie	
ANCIEN MONTAGE				
15153	2		Moyeu d'embrayage avec flasque et colonnettes	
15170	2		Joue fixe de poulie	
15171	2		Ecrou de blocage de la joue fixe	
15172	2		Frein d'écrou (Conditionné)	

NOTES TECHNIQUES. - Lors d'une commande concernant les pièces suivantes : moyeu, joue fixe frein, écrou du variateur, nous préciser comme l'indique le dessin le Ø de celles-ci. Les pièces représentées en traits fins sont d'un Ø de 25 mm (ancien montage). Les secondes sont d'un Ø de 27 mm (montage actuel). Dans le cas du remplacement de l'ensemble (moyeu joue fixe) Ø 25, nous commander les pièces sous le n° du montage actuel Ø 27.

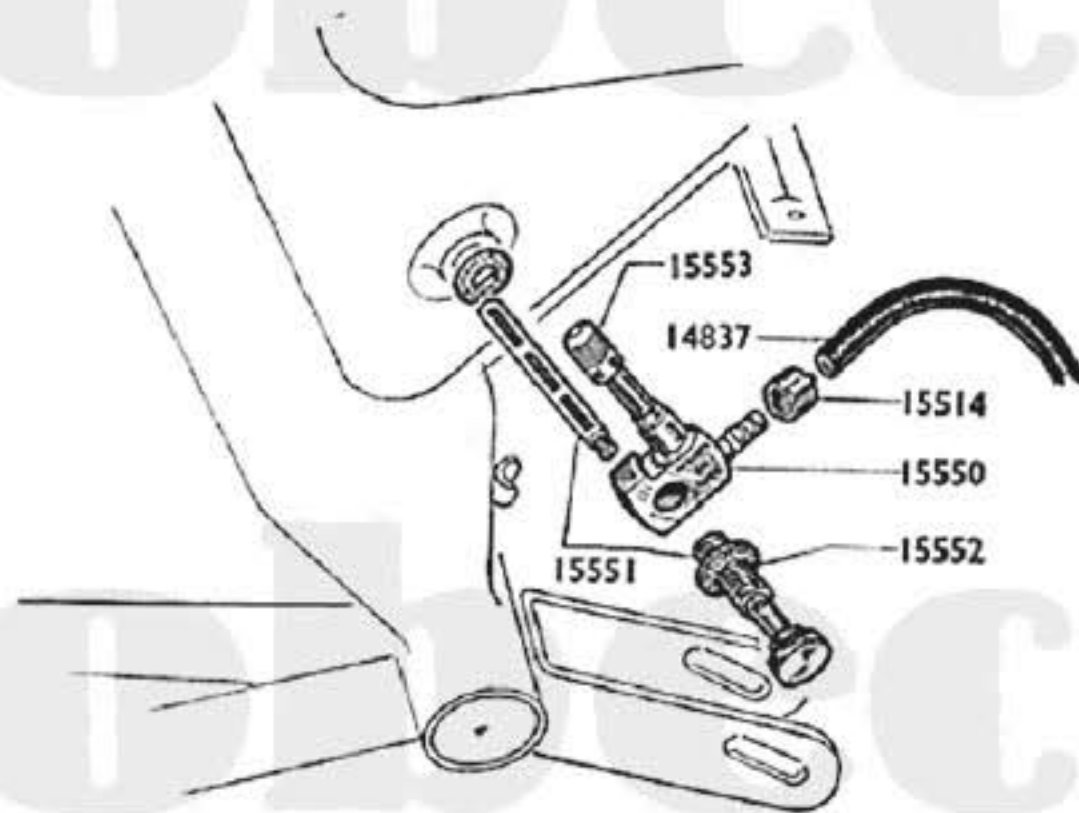
AVIS IMPORTANT. - Les pièces mentionnées "Conditionné" ne sont vendues que par sachet. Voir page spéciale "Conditionnement" (Fin catalogue). A commander sous le numéro du sachet conditionné choisi. - S.E. = Sous-ensemble (ne figure pas sur le dessin). Les prix indiqués sont susceptibles de variation sans préavis, ils ne sont donc donnés qu'à titre indicatif.

Reproduction interdite

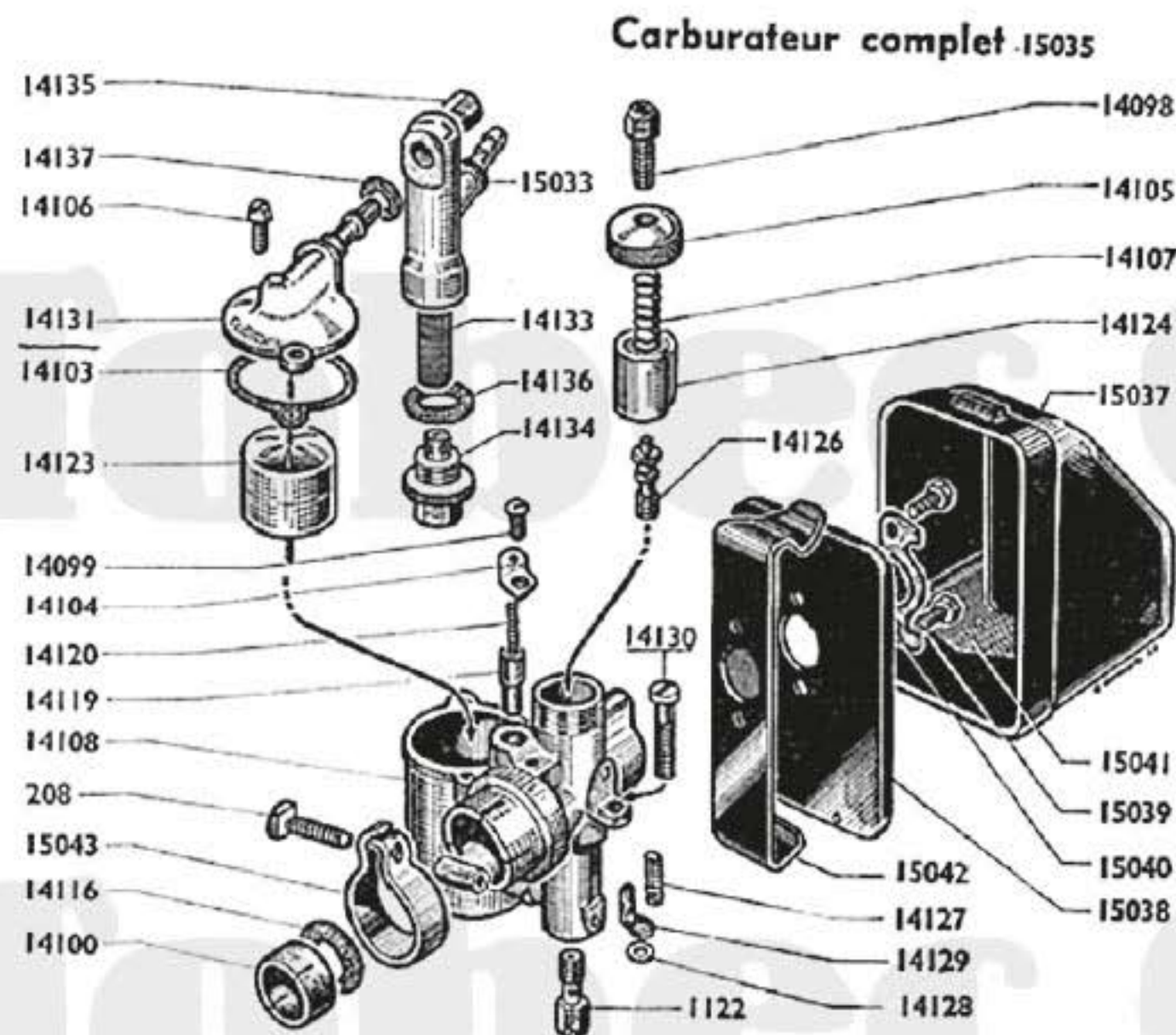
MOBYLETTE "MOBYMATIC" Type A.V. 78 ou A.U. 78

4 A

ROBINET ESSENCE & CARBURATEUR



Robinet essence 15550



Carburateur complet 15035

Numéro pièces	Groupe	Nbre de pièces	DÉSIGNATION	Prix unitaire Vente détail
ROBINET ESSENCE				
14837	5	1	Tubulure essence nylon	
15514	4	1	Collier de tubulure essence sur robinet.....	
15550	4	S.E.	Robinet essence avec tubulure sans vis de fixation	
15551	4	1	Vis avec filtre de fixation de robinet.....	
15552	4	2	Joint de la vis de fixation	
15553	4	1	Bouchon plastique de robinet	
CARBURATEUR				
208	3	1	Boulon de collier de carburateur	
1122	3	1	Gicleur de 22	
14098	3	1	Vis tendeur de chapeau de chambre.. ..	
14099	3	1	Vis de couvercle de starter	
14100	3	1	Bague de réduction	
14103	3	1	Joint de couvercle de cuve	
14104	3	1	Couvercle de starter	
14105	3	1	Chapeau de chambre.....	
14106	3	2	Vis de couvercle de cuve.....	
14107	3	1	Ressort de volet des gaz.....	
14108	3	1	Corps de carburateur	
14116	3	1	Rondelle isotherme.....	
14119	3	1	Volet de starter	
14120	3	1	Ressort de volet de starter	
14123	3	1	Flotteur	
14124	3	1	Volet des gaz	
14126	3	1	Diffusor	
14127	3	1	Ressort de butée de ralenti	
14128	3	1	Rondelle de butée de ralenti.....	
14129	3	1	Butée de ralenti.....	
14130	3	1	Vis de butée de ralenti	
14131	3	1	Couvercle de cuve	
14133	3	1	Filtre de cuve à décantation.....	
14134	3	1	Bouchon de filtre.....	
14135	3	1	Bouchon horizontal	
14136	3	1	Rondelle joint de décantation.....	
14137	3	1	Joint supérieur du filtre décanteur	
15032	3	S.E.	Filtre décanteur complet.....	
15033	3	1	Corps de filtre	
15035	3	S.E.	Carburateur complet AR. 10 D.S.F.....	
15036	3	S.E.	Filtre à air complet bakélite.....	
15037	3	1	Capot bakélite de filtre à air	
15038	3	1	Couvercle de filtre	
15039	3	2	Vis de fixation du couvercle	
15040	3	1	Plaquette frein des vis	
15041	3	1	Treillis filtre du boîtier	
15042	3	1	Ressort de maintien capot filtre à air	
15043	3	1	Collier de carburateur.....	

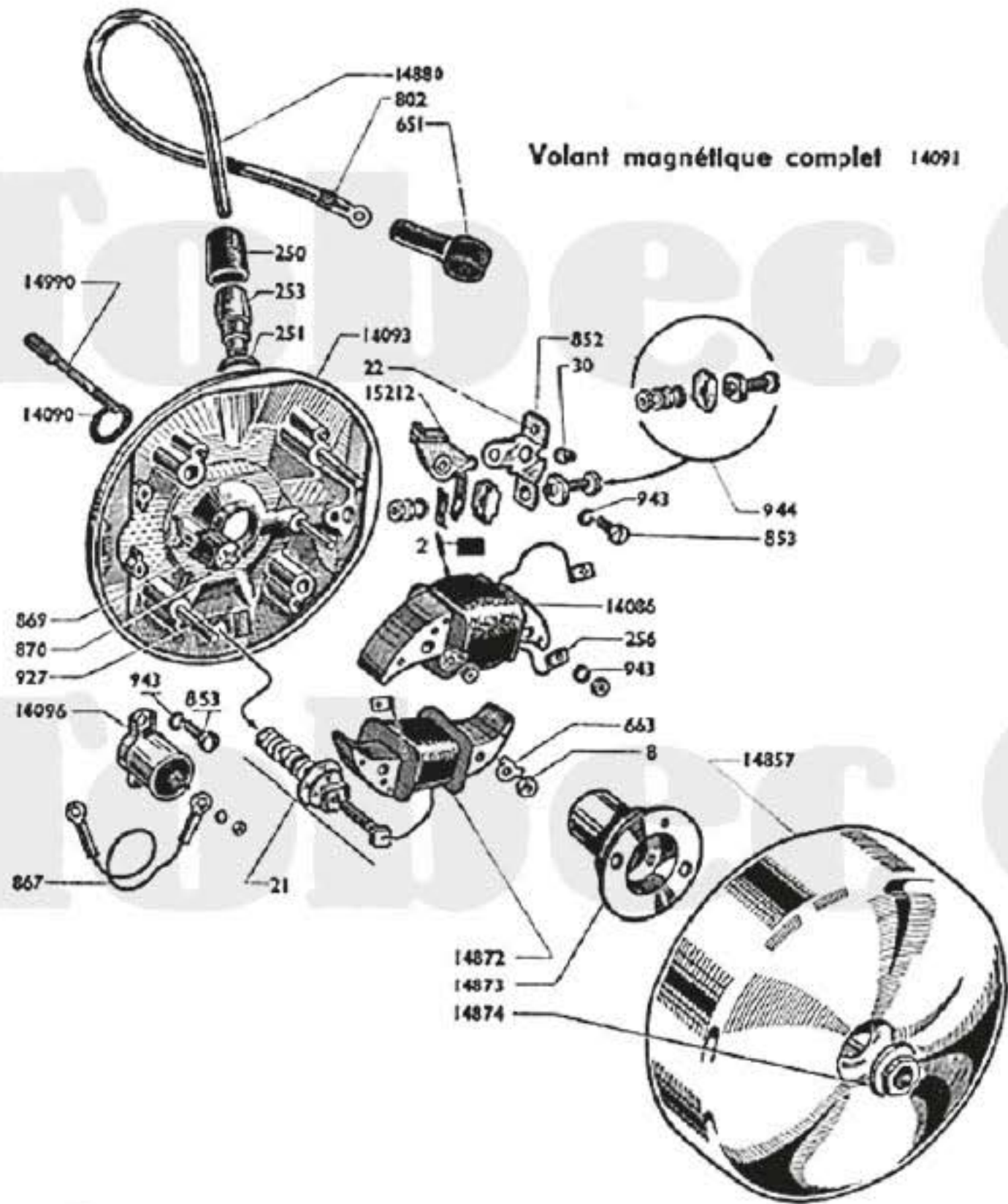
AVIS IMPORTANT. - Les pièces mentionnées "Conditionné" ne sont vendues que par sachet. Voir page spéciale "Conditionnement" (Fin catalogue). A commander sous le numéro du sachet conditionné choisi. - S.E. = Sous-ensemble (ne figure pas sur le dessin). Les prix indiqués sont susceptibles de variation sans préavis, ils ne sont donc donnés qu'à titre indicatif.

Reproduction interdite

Reproduction interdite

MOBYLETTE "MOBYMATIC" Type A.V. 78 ou A.U. 78

VOLANT MAGNÉTIQUE



Numéro pièces	Groupes	Nbre de pièces	DÉSIGNATION	Prix unitaire Vente détail
8	3	2	Ecrou de fixation du plateau (Conditionné)	
2	3	1	Ressort de masse (Conditionné)	
21	3	1	Borne d'éclairage complète	
22	3	2	Grain tungstène à river (Conditionné)	
30	3	1	Excentrique réglage contact	
250	3	1	Capuchon de prise de courant	
251	3	1	Joint de prise de courant	
253	3	1	Prise de courant nue	
256	3	2	Cosse d'induit (Conditionné)	
651	3	1	Capuchon de cosse de bougie	
661	3	S.E.	Prise de courant complète	
663	3	2	Frein d'écrou fixation plateau (Conditionné)	
802	3	1	Cosse de fil de bougie (Conditionné)	
852	3	1	Plateau de rupteur	
853	3	3	Vis de fixation (condensateur-rupteur)	
867	3	1	Fil de jonction	
869	3	1	Foutre graisseur	
870	3	1	Rondelle Quikies	
927	3	2	Boulon assemblage bobine sur plateau	
943	3	5	Rondelle grower Ø 4 (Conditionné)	
944	3	1	Prise assemblage (support-linguet)	
14086	3	1	Induit allumage	
14090	5	1	Rondelle d'étanchéité de volant	
14091	1	S.E.	Volant magnétique complet	
14092	1	S.E.	Plateau de volant complet	
14093	1	1	Plateau de volant nu	
14096	3	1	Condensateur	
14857	1	1	Rotor	
14872	3	1	Induit d'éclairage	
14873	3	1	Came	
14874	3	1	Ecrou blocage de volant (Conditionné)	
14880	3	1	Cable H.T. avec cosse	
14990	3	2	Goujon de plateau de volant	
15015	1	S.E.	Volant magnétique complet avec induit tropicalisé pour exportation	
15211	3	S.E.	Rupteur complet	
15212	3	1	Linguet	

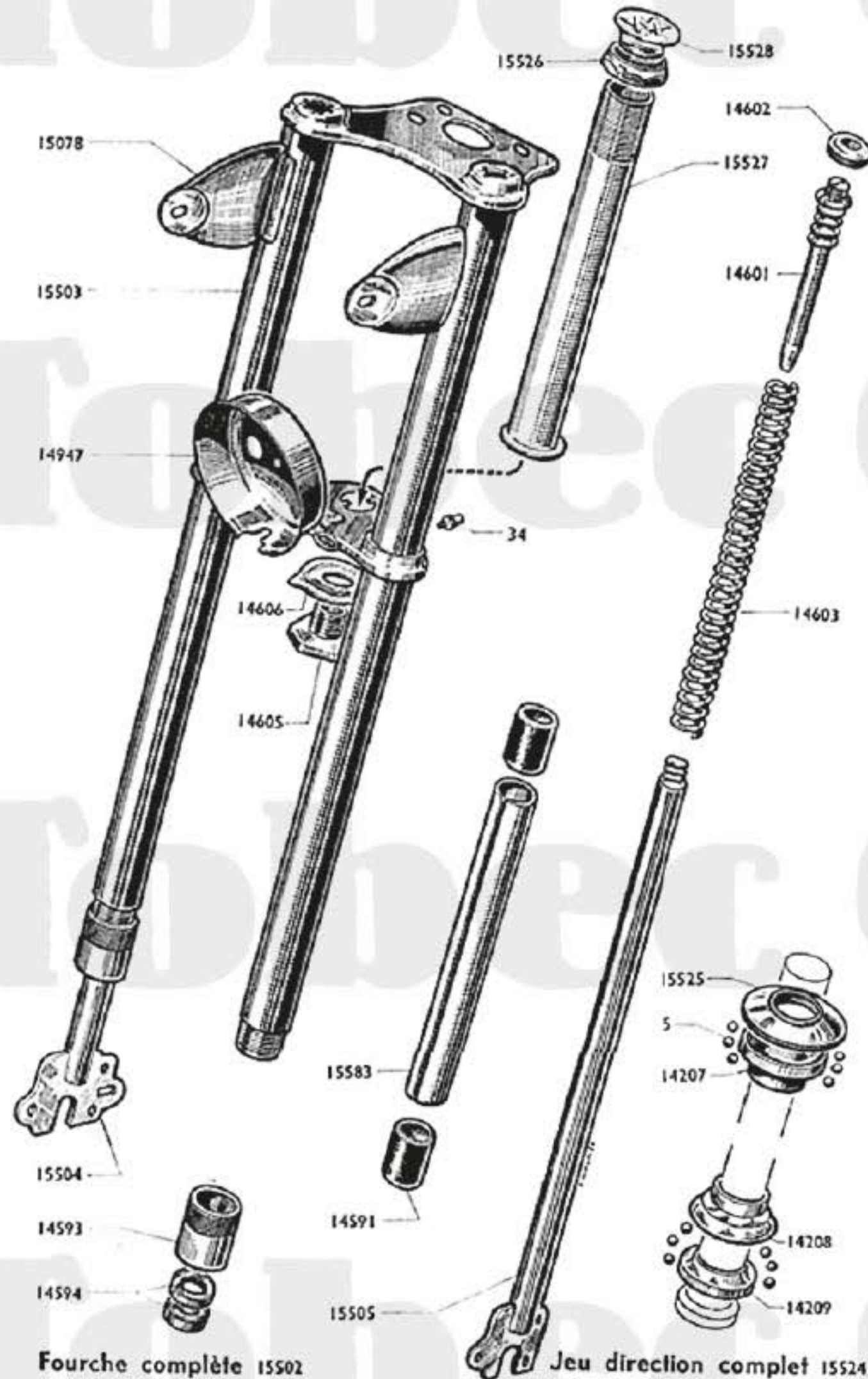
AVIS IMPORTANT. - Les pièces mentionnées "Conditionné" ne sont vendues que par sachet. Voir page spéciale "Conditionnement" (Fin catalogue). A commander sous le numéro du sachet conditionné choisi.

S.E. = Sous-ensemble (ne figure pas sur le dessin).

Les prix indiqués sont susceptibles de variation sans préavis, ils ne sont donc donnés qu'à titre indicatif.

MOBYLETTE "MOBYMATIC" Type A.V. 78 ou A.U. 78

FOURCHE & JEU DE DIRECTION



Numéro pièces	Groupe	Nbre de pièces	DÉSIGNATION	Prix unitaire Vente détail
FOURCHE MASTIC				
34	5	2	Graisseur (Conditionné)	
14591	4	4	Bague de fourche	
14593	4	2	Ecrou de fourreau	
14594	5	4	Joint anti-fuite	
14601	4	2	Attache supérieure de ressort	
14602	4	2	Ecrou de l'attache supérieure	
14603	5	2	Ressort de fourche	
14605	4	1	Vis de pivot	
14606	4	1	Frein de vis de pivot	
14947	4	1	Boitier timbrelec à souder	
15078	5	2	Support de phare à souder	
15502	4	S.E.	Fourche complète	
15503	4	1	Fourreau assemblé	
15504	4	1	Plongeur droit	
15505	4	1	Plongeur gauche	
15527	4	1	Pivot de fourche	
15528	4	1	Bouchon nylon supérieur du pivot	
15583	4	2	Entretoise inférieure de fourreau	
JEU DE DIRECTION				
5	5	48	Bille de 3,98 (Conditionné)	
14207	4	1	Cône supérieur	
14208	4	1	Cuvette inférieure	
14209	4	1	Cône inférieur	
15524	4	S.E.	Jeu de direction complet	
15525	4	1	Cuvette supérieure	
15526	4	1	Contre-écrou de direction	
FOURCHE BLEUE				
15651	1	1	Fourche complète	
15652	1	1	Fourreau assemblé	
15653	1	1	Plongeur droit	
15654	1	1	Plongeur gauche	

AVIS IMPORTANT. - Les pièces mentionnées "Conditionné" ne sont vendues que par sachet. Voir page spéciale "Conditionnement" (fin catalogue). A commander sous le numéro du sachet conditionné choisi.

S.E. = Sous-ensemble (ne figure pas sur le dessin).

Les prix indiqués sont susceptibles de variation sans préavis, ils ne sont donc donnés qu'à titre indicatif.

Mobylette



Type A.V. 78 ou A.U. 78

CADRE - GARDE-BOUE - SELLE - SUSPENSION ARRIÈRE

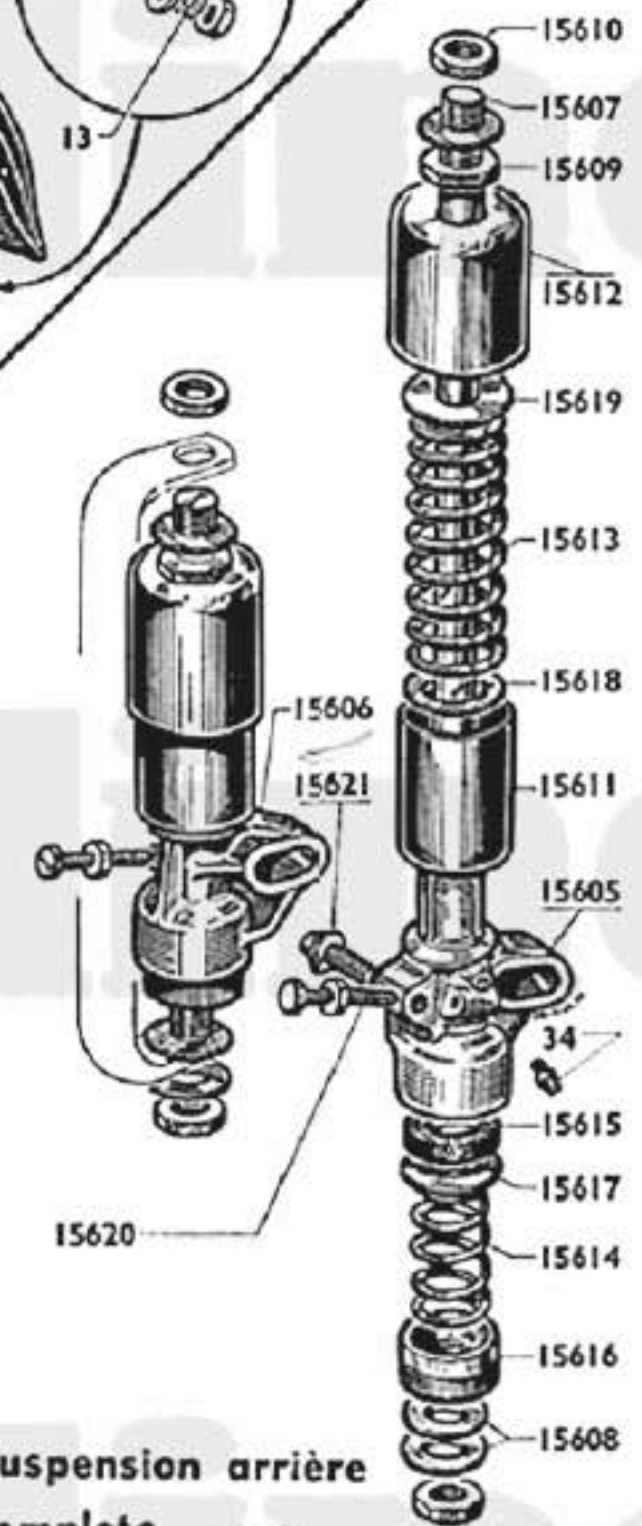
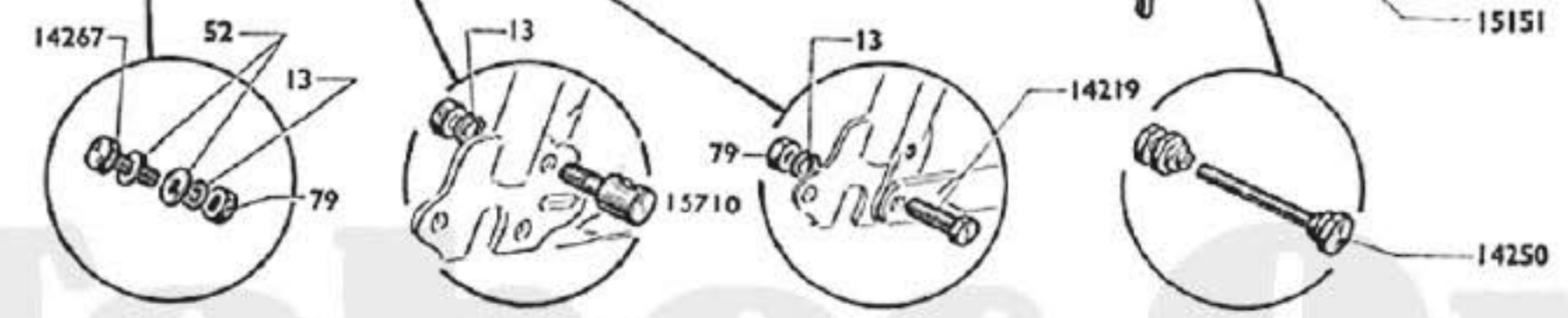
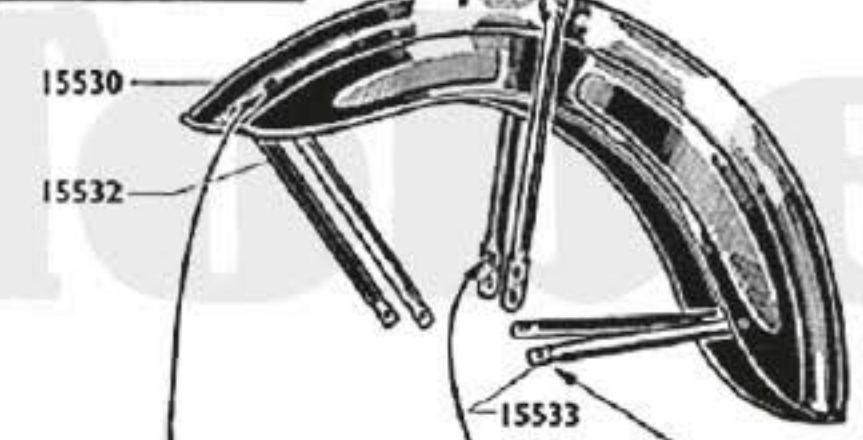
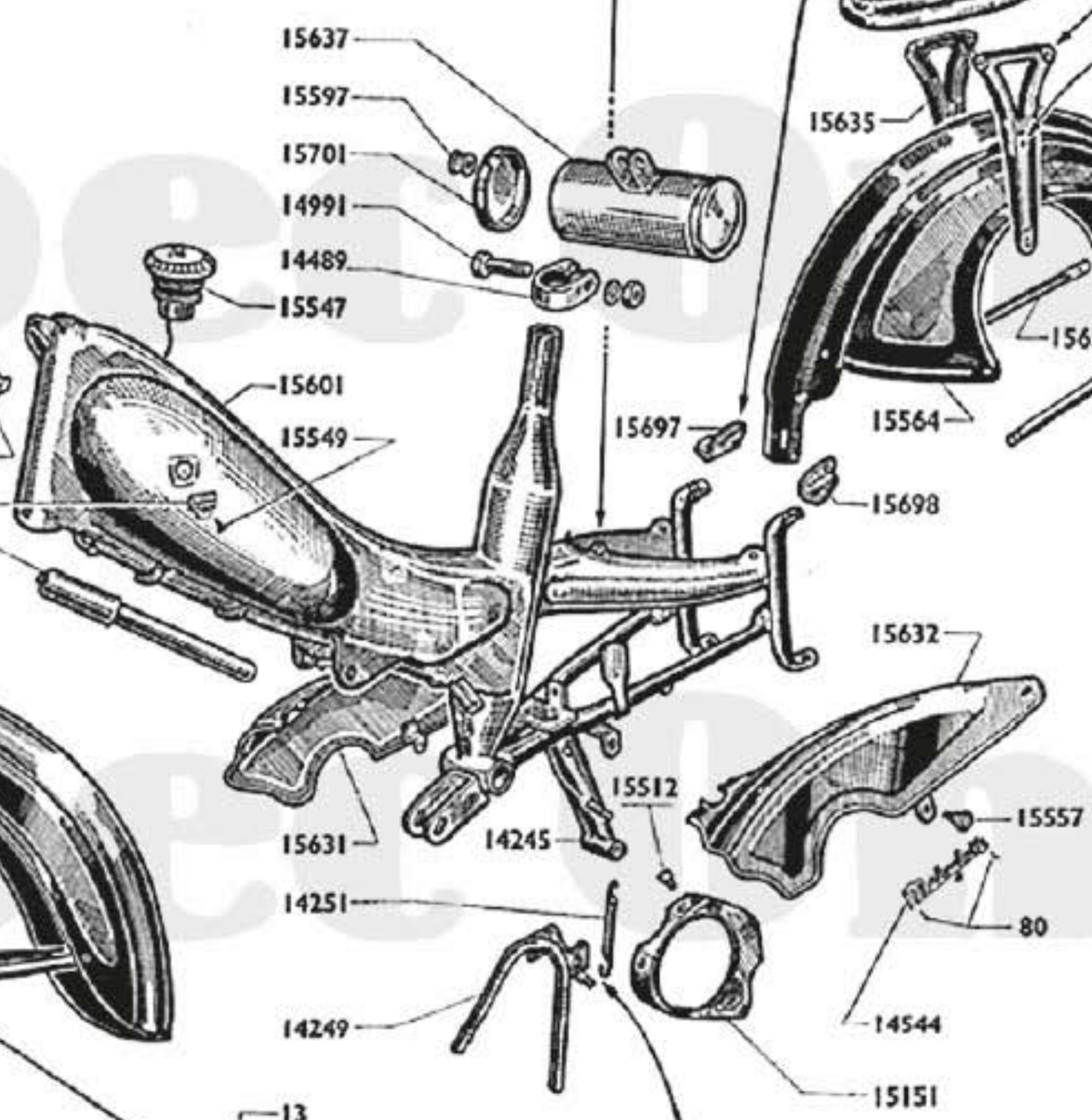
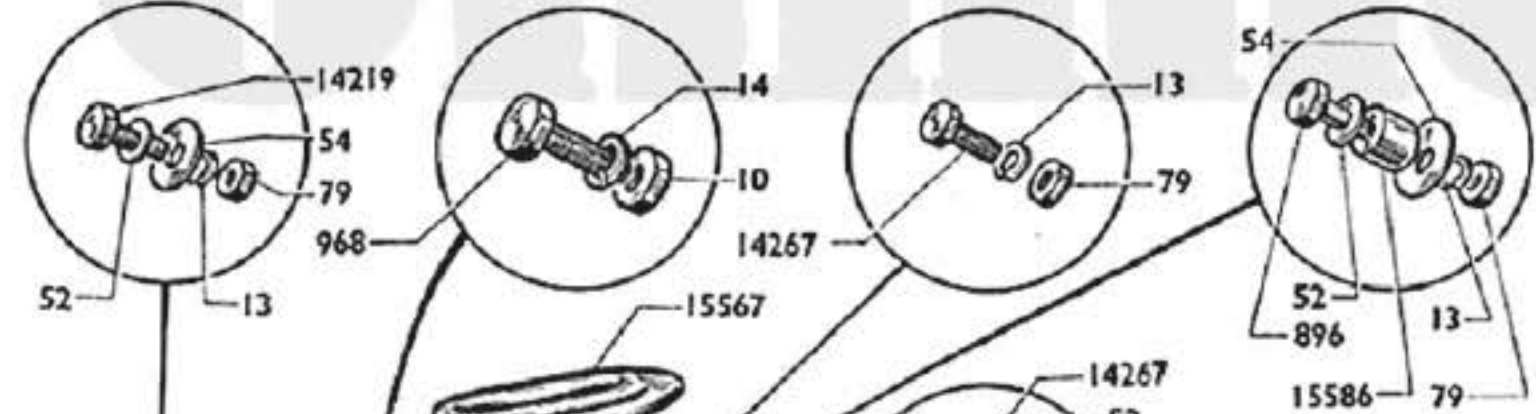
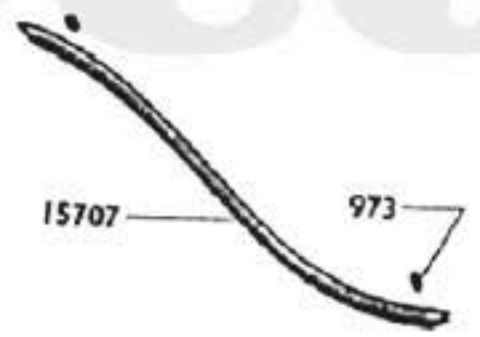
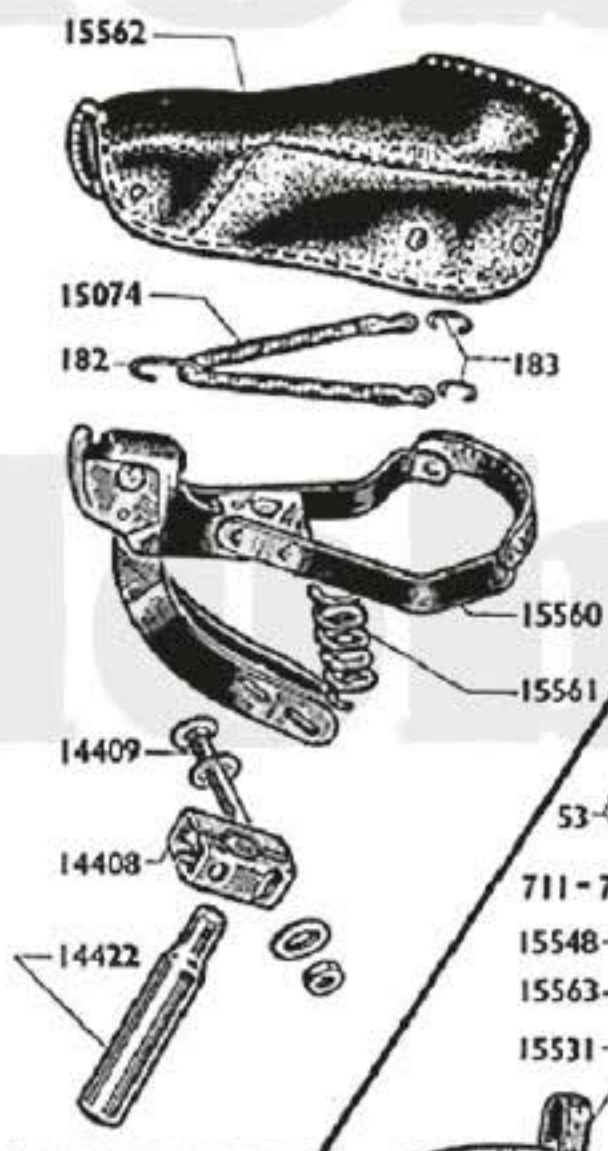
AVIS IMPORTANT. - Les pièces mentionnées "**Conditionné**" ne sont vendues que par sachet. Voir page spéciale "**Conditionnement**" (Fin catalogue). À commander sous le numéro du sachet conditionné choisi.

S.E. = Sous-ensemble (ne figure pas sur le dessin).

Les prix indiqués sont susceptibles de variation sans préavis, ils ne sont donnés qu'à titre indicatif.

7 A

Selle complète 15559



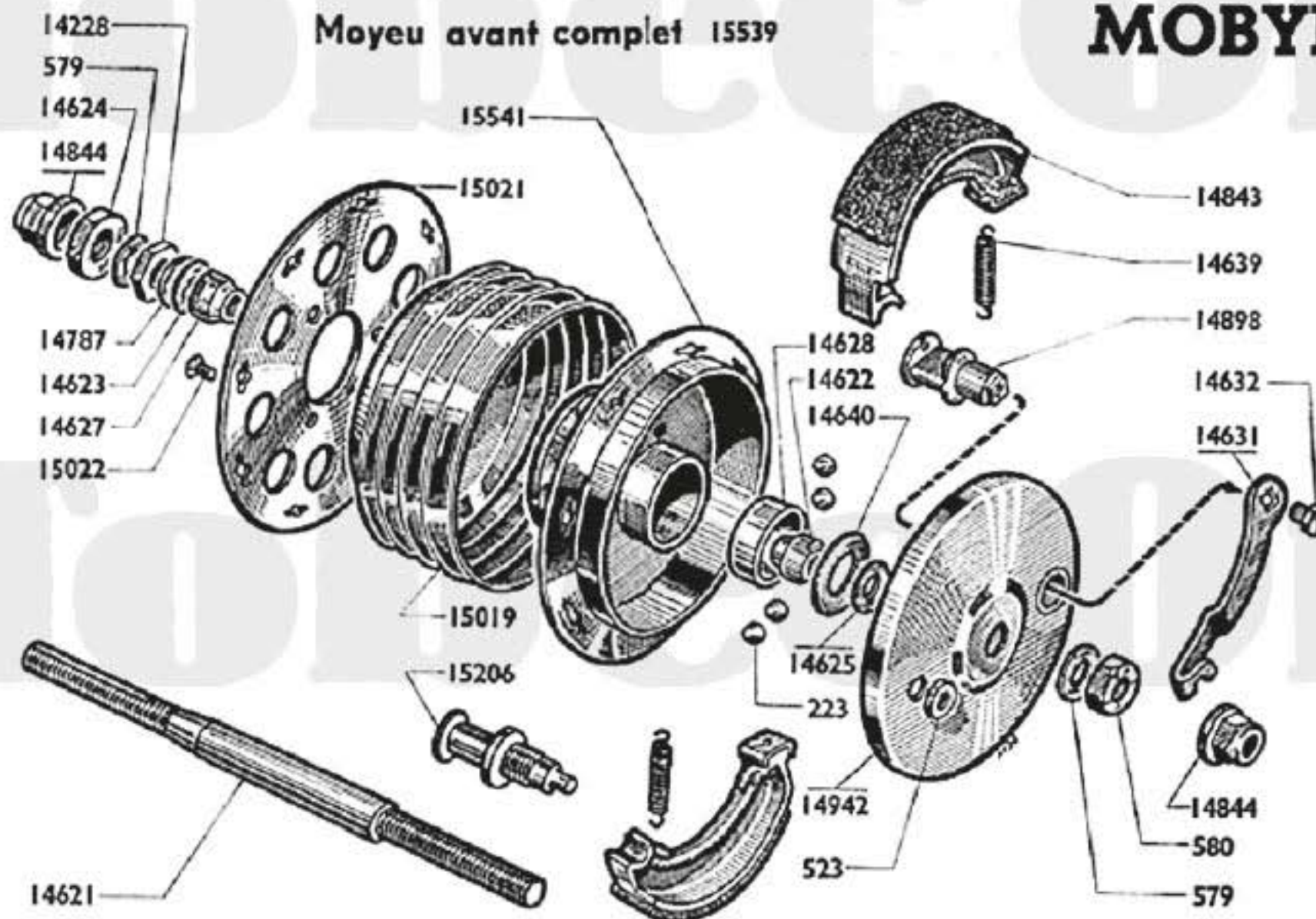
Suspension arrière complète 15602

Reproduction interdite

Numéro pièces	Groupe	Nbre de pièces	DÉSIGNATION	Prix unitaire Vente détail	Numéro pièces	Groupe	Nbre de pièces	DÉSIGNATION	Prix unitaire Vente détail
CADRE & GARDE-BOUE MASTIC									
53	5	2	Clou cannelé de plaque cadre (Conditionné)		15608	4	4	Rondelle de l'axe	
80	5	4	Rivet de marque		15609	4	2	Ecrou intérieur de suspension	
711	5	1	Plaque de cadre MB		15610	4	4	Ecrou extérieur de suspension	
712	5	1	Plaque de cadre MC		15611	4	2	Tube intérieur de suspension	
973	2	2	Vis de fixation du jonc		15612	4	2	Tube extérieur de suspension	
14245	1	1	Support de béquille à souder		15613	4	2	Ressort supérieur de suspension	
14249	1	1	Cintre de béquille		15614	4	2	Ressort inférieur de suspension	
14250	5	1	Boulon d'axe avec écrou et contre-écrou		15615	4	2	Butée de caoutchouc de suspension	
14251	5	1	Ressort de béquille		15616	4	2	Coupelle moletée de ressort inférieur	
14489	5	1	Collier de serrage de tige de selle		15617	4	2	Rondelle d'appui de ressort inférieur	
14544	5	2	Marque "Mobylette" de carter		15618	4	2	Rondelle d'appui du ressort supérieur	
14991	5	1	Boulon de collier de tige de selle		15619	4	2	Coupelle du ressort supérieur	
15151	1	1	Carter de protection poulie		15620	4	2	Boulon de réglage de roue arrière	
15512	5	3	Vis de carter de protection 5x90x7 . (Conditionné)		15621	4	1	Ergot d'arrêt de frein arrière	
15529	1	S.E.	Garde-boue avant complet					BOULONNERIE CYCLE	
15530	1	1	Garde-boue avant nu		10	5	2	Ecrou de 6x100	(Conditionné)
15531	4	1	Pont de garde-boue avant		13	5	22	Rondelle grower de Ø 5	(Conditionné)
15532	4	1	Tringle supérieure de garde-boue avant		14	5	2	Rondelle grower de Ø 6	(Conditionné)
15533	4	1	Tringle inférieure de garde-boue avant		52	5	22	Rondelle plate de Ø 5	(Conditionné)
15547	4	1	Bouchon de réservoir avec jauge		54	5	6	Rondelle plate de 8x20	(Conditionné)
15548	4	2	Monogramme de réservoir		79	5	32	Ecrou des boulons de 5x90	(Conditionné)
15549	4	2	Vis de fixation de monogramme ... (Conditionné)		896	5	2	Boulon de 5x90x25 fixation hauban entretoise	
15557	4	6	Vis de carter de chaîne					garde-boue arrière	
15563	4	1	Pompe à air L. 250		968	5	2	Boulon de 6x100x20 fixation hauban à équerre	
15564	1	1	Garde-boue arrière nu					suspension arrière	
15567	1	1	Plateau de porte-bagages		14219	5	8	Boulon de 5x90x15 fixation tringle garde-boue à	
15597	5	1	Bouton moleté de couvercle de boîte à outils					patte plongeur	
15601	1	1	Cadre pour suspension arrière		14267	5	22	Boulon 5x90x10 fixation des tringles garde-boue	
15631	1	1	Carter de chaîne droit					avant et arrière	
15632	1	1	Carter de chaîne gauche		15586	5	2	Entretoise entre hauban porte-bagages et garde-	
15633	2	2	Tringle de garde-boue arrière					boue arrière	
15634	2	S.E.	Porte-bagages complet		15710	5	1	Boulon barillet support ancrage frein avant	
15635	2	2	Hauban de porte-bagages					CADRE & GARDE-BOUE BLEU	
15637	1	1	Boîte à outils		15650	1	1	Cadre pour suspension arrière	
15697	4	1	Equerre de suspension arrière droite		15655	1	S.E.	Garde-boue avant complet	
15698	4	1	Equerre de suspension arrière gauche		15656	1	1	Garde-boue avant nu	
15701	1	1	Couvercle de boîte à outils avec bouton		15657	1	1	Pont de garde-boue avant	
15704	1	S.E.	Garde-boue arrière complet		15658	1	1	Tringle supérieure de garde-boue avant	
15707	2	1	Jonc de poutre de réservoir avec vis		15659	1	1	Tringle inférieure de garde-boue avant	
			SELLE MASTIC		15671	1	S.E.	Garde-boue arrière complet	
182	5	4	Crochet de sandow long	(Conditionné)	15672	1	1	Garde-boue arrière nu	
183	5	8	Crochet de sandow court	(Conditionné)	15673	1	2	Tringle de garde-boue arrière	
14108	5	1	Collier de selle		15674	1	1	Carter de chaîne droit	
14109	5	2	Boulon de serrage de collier de selle		15675	1	1	Carter de chaîne gauche	
14122	5	1	Tige de selle		15676	1	1	Carter de protection poulie 2 vitesses	
15074	5	1	Jeu de sandows		15681	1	S.E.	Porte-bagages complet	
15559	4	S.E.	Selle à ressort central		15682	1	1	Plateau de porte-bagages	
15560	4	1	Bâti de selle		15683	1	2	Hauban de porte-bagages	
15561	4	1	Ressort de selle		15689	1	1	Boîte à outils	
15562	4	1	Housse de selle (havane)		15690	1	1	Couvercle de boîte à outils avec bouton	
			SUSPENSION ARRIÈRE		15691	1	1	Cintre de béquille	
34	5	2	Graisseur de suspension arrière ... (Conditionné)		15699	4	1	Equerre de suspension arrière droite	
15602	4	S.E.	Suspension arrière complète droite et gauche		15700	4	1	Equerre de suspension arrière gauche	
15603	4	S.E.	Suspension arrière côté droit complète					SELLE BLEUE	
15604	4	S.E.	Suspension arrière côté gauche complète		15684	S.E.	1	Selle complète	
15605	4	1	Patte de suspension arrière gauche		15685	1	1	Bâti de selle	
15606	4	1	Patte de suspension arrière droite		15686	1	1	Housse de selle (grise)	
15607	4	2	Axe de guidage de suspension arrière nu						

MOBYLETTE "MOBYMATIC"

Type A.V. 78 ou A.U. 78



ROUE AVANT &
MOYEU AVANT

Numéro pièces	Groupes	Nbre de pièces	DÉSIGNATION	Prix unitaire Vente détail	Numéro pièces	Groupes	Nbre de pièces	DÉSIGNATION	Prix unitaire Vente détail
ROUE MASTIC									
15534	1	S.E.	Roue avant complète		14639	5	2	Ressort des mâchoires.....	
15535	1	1	Jante de 23x2		14640	4	2	Cache-poussière	
15536	4	1	Enveloppe bicolore 23x2 Hutchinson		14787	4	1	Rondelle entretoise côté gauche (de cowol).....	
15537	4	1	Chambre à air 23x2 Hutchinson		14843	4	2	Machoire de moyeu avant Ø 100	
15538	4	1	Ruban de jante.....		14844	4	2	Ecrou de roue	
15542	4	36	Rayon de roue avant L. 197 jauge 16 avec écrou..		14898	4	1	Came des mâchoires	
MOYEU MASTIC									
223	5	20	Bille de moyeu avant 6,35	(Conditionné)	14941	4	S.E.	Flasque des mâchoires complet	
523	4	1	Ecrou du point fixe.....		14942	4	1	Flasque des mâchoires nu	
579	4	2	Rondelle lisse de moyeu.....		15019	4	1	Manchon enjoliveur de moyeu avant.....	
580	4	1	Ecrou de blocage du flasque.....		15021	4	1	Joue de rayonnage moyeu avant et arrière.....	
14228	4	1	Contre-écrou du cône réglable.....		15022	4	3	Vis de fixation de la joue	
14620	4	S.E.	Axe de moyeu avant complet Ø 11.....		15206	4	1	Point fixe de frein avant avec écrou	
14621	4	1	Axe de moyeu avant nu		15539	4	S.E.	Moyeu avant complet	
14622	4	1	Cône fixe.....		15541	4	1	Corps de moyeu avant nu	
14623	4	1	Rondelle à orgot		ROUE BLEUE				
14624	4	1	Contre-écrou côté gauche		15660	1	S.E.	Roue avant complète	
14625	4	1	Rondelle entretoise du flasque		MOYEU BLEU				
14627	4	1	Cône réglable		15661	4	S.E.	Moyeu avant complet	
14628	4	2	Cuvette de moyeu avant		15662	4	1	Corps de moyeu avant nu	
14631	4	1	Levier de came de frein avant		15663	4	S.E.	Flasque de frein avant complet.....	
14632	4	1	Vis de fixation du levier de came avant.....		15664	4	1	Flasque de frein avant nu.....	
					15692	4	1	Joue de rayonnage	

AVIS IMPORTANT. - Les pièces mentionnées "Conditionné" ne sont vendues que par sachet. Voir page spéciale "Conditionnement" (Fin catalogue). A commander sous le numéro du sachet conditionné choisi.

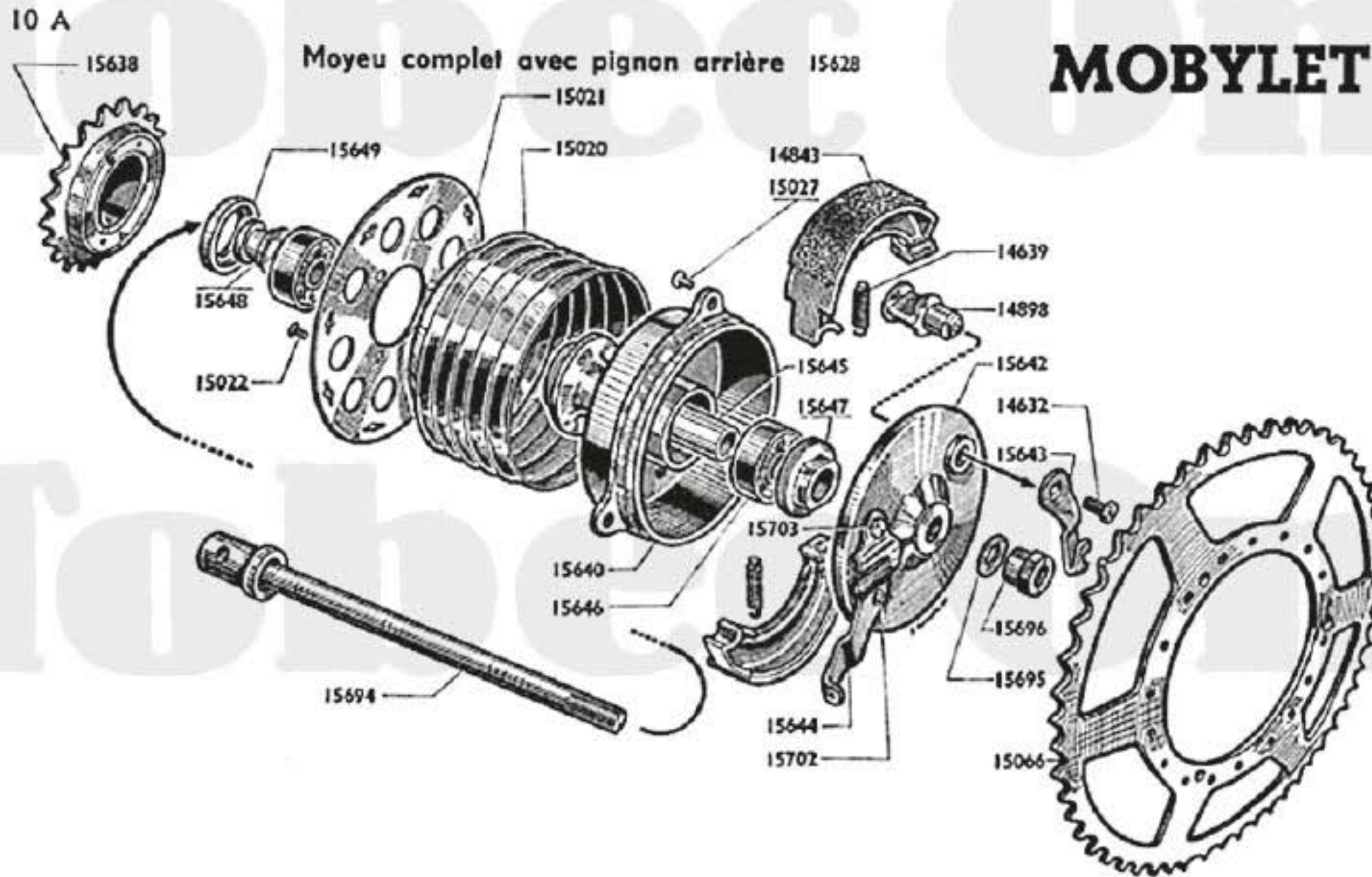
Les prix indiqués sont susceptibles de variation sans préavis. Ils ne sont donc donnés qu'à titre indicatif.

Reproduction interdite

MOBYLETTE "MOBYMATIC"

Type A.V. 78 ou A.U. 78

ROUE ARRIÈRE &
MOYEU ARRIÈRE



Numéro pièces	Groupe	Nbre de pièces	DÉSIGNATION	Prix unitaire Vente détail	Numéro pièces	Groupe	Nbre de pièces	DÉSIGNATION	Prix unitaire Vente détail
ROUE MASTIC									
15535	1	1	Jante de 23x2.....		15642	4	1	Flasque de frein arrière nu.....	
15536	4	1	Enveloppe bicolore 23x2 Hutchinson.....		15643	4	1	Levier de came de frein arrière.....	
15537	4	1	Chambre à air 23x2 Hutchinson.....		15644	4	1	Patte d'ancrage de frein arrière.....	
15538	4	1	Ruban de jante.....		15645	4	1	Entretoise de roulement.....	
15545	4	18	Rayon de roue A.R.L. 195 jauge 16 avec écrou....		15646	4	2	Roulement de 30x12x8.....	
15546	4	18	Rayon de roue A.R.L. 200 jauge 16 avec écrou....		15647	4	1	Écrou de blocage de roulement côté tambour....	
15627	1	S.E.	Roue arrière complète 54 dents à broche.....		15648	4	1	Entretoise de moyeu opposé au tambour.....	
MOYEU ARRIÈRE MASTIC									
14632	4	1	Vis de fixation levier de came arrière.....		15649	4	1	Cache-poussière moleté opposé au tambour.....	
14639	5	2	Ressort des mâchoires.....		15694	4	1	Broche de moyeu AR avec entretoise sertie Ø 12...	
14843	4	2	Machoire Ø 100.....		15695	4	1	Rondelle de broche.....	
14898	4	1	Came des mâchoires.....		15696	4	1	Écrou de broche.....	
15020	4	1	Manchon enjoliveur de moyeu arrière.....		15702	4	1	Point fixe à rivet.....	
15021	4	1	Joue de moyeu avant et arrière de rayonnage....		15703	4	1	Rivet de patte d'ancrage arrière.....	
15022	4	3	Vis de fixation de la joue.....		ROUE BLEUE				
15027	5	3	Rivet de pignon arrière 5x15.....		15665	1	S.E.	Roue arrière complète 54 dents à broche.....	
15066	4	1	Pignon arrière 54 dents.....		MOYEU ARRIÈRE BLEU				
15628	4	S.E.	Moyeu arrière complet 54 dents à broche.....		15666	4	S.E.	Moyeu arrière complet 54 dents à broche.....	
15638	4	1	Roue libre 20 dents Ø 36x100.....		15667	4	S.E.	Corps de moyeu arrière complet.....	
15639	4	S.E.	Corps de moyeu arrière complet.....		15668	4	1	Corps de moyeu arrière nu.....	
15640	4	1	Corps de moyeu arrière nu.....		15669	4	S.E.	Flasque de frein arrière complet.....	
15641	4	S.E.	Flasque de frein arrière complet.....		15670	4	1	Flasque de frein arrière nu.....	
					15692	4	1	Joue de rayonnage de moyeu arrière.....	
					15693	4	1	Patte d'ancrage de frein arrière.....	

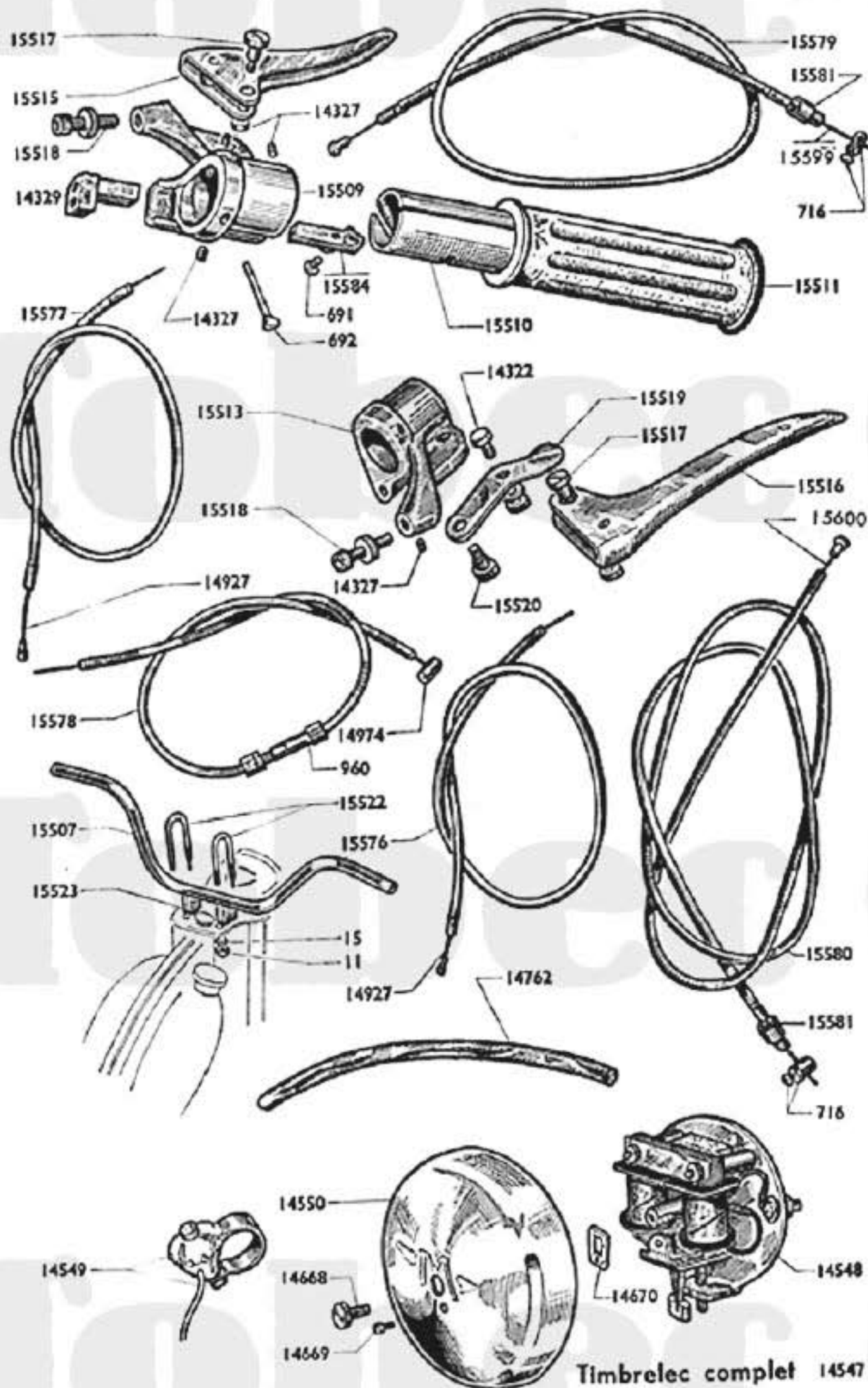
AVIS IMPORTANT. - Les pièces mentionnées "Conditionné" ne sont vendues que par sachet. Voir page spéciale "Conditionnement" (Fin catalogue). A commander sous le numéro du sachet conditionné choisi. • S.E. = Sous-ensemble (ne figure pas sur le dessin).

Les prix indiqués sont susceptibles de variation sans préavis, ils ne sont donc donnés qu'à titre indicatif.

Reproduction interdite

MOBYLETTE "MOBYMATIC" Type A.V. 78 ou A.U. 78

GUIDON - COMMANDES - TIMBRELEC

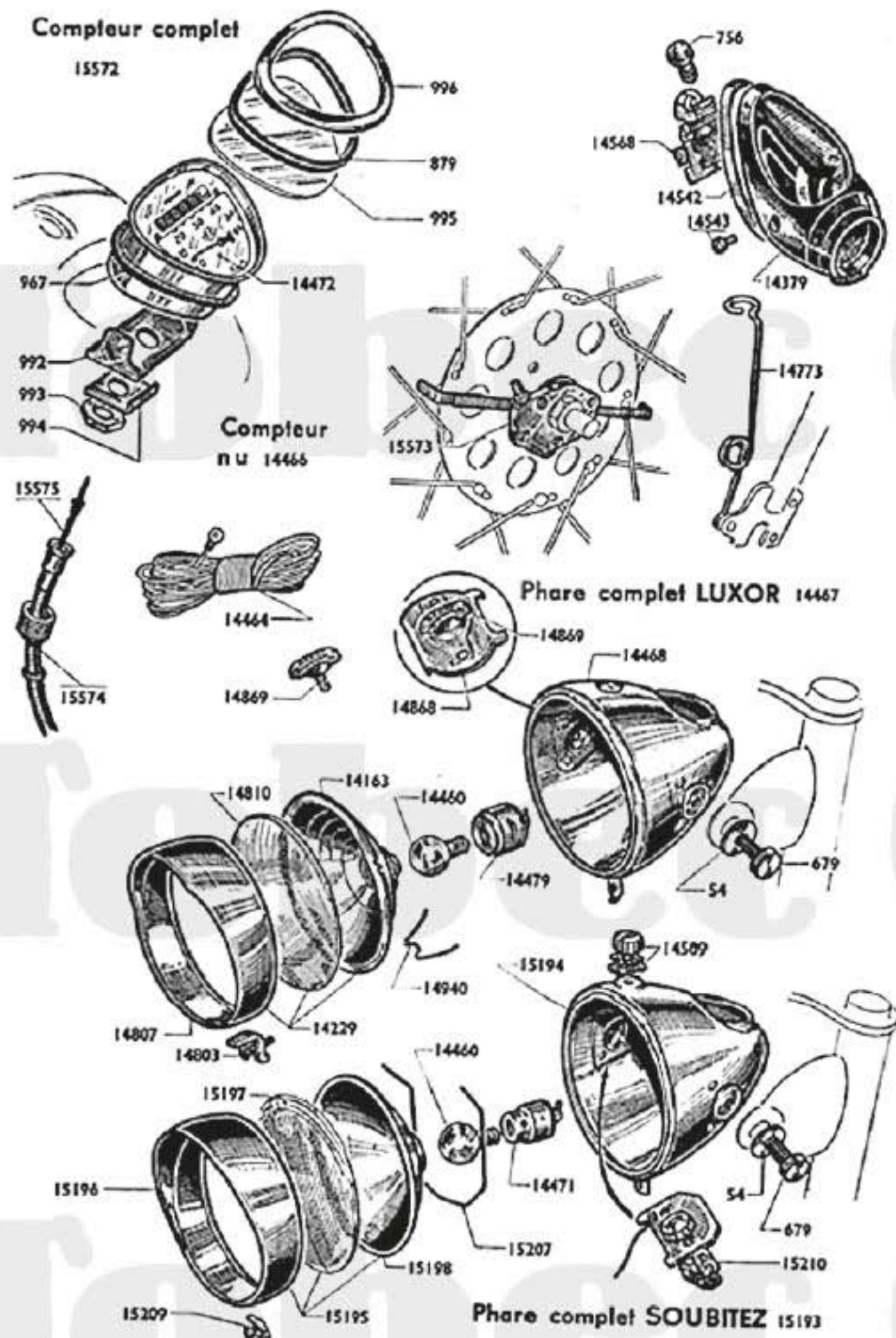


Numéro pièces	Groupes	Nbre de pièces	DÉSIGNATION	Prix unitaire Vente détail
GUIDON				
11	5	2	Ecrou de 7x100 fixat. étrier de guidon (Conditionné)	
15	5	2	Rondelle grower de Ø 7 (Conditionné)	
691	4	2	Vis de curseur (Conditionné)	
692	4	1	Vis de fixation du corps de poignée tournante	
14322	4	1	Serre-cable de starter (Conditionné)	
14327	4	6	Vis de serrage de corps de poignée (Conditionné)	
14329	4	1	Curseur de décompresseur	
15506	4	S.E.	Guidon complet	
15507	4	1	Cintre de guidon nu	
15508	4	S.E.	Poignée tournante complète	
15509	4	1	Corps de poignée tournante	
15510	4	1	Manchon de poignée tournante	
15511	4	2	Caoutchouc de guidon	
15513	4	1	Corps de poignée gauche	
15515	4	1	Levier de frein droit	
15516	4	1	Levier de frein gauche	
15517	4	2	Axe de levier avec écrou	
15518	4	2	Barillet régl. levier frein avec écrou (Conditionné)	
15519	4	1	Levier de starter	
15520	4	1	Axe de levier de starter	
15521	4	S.E.	Fixation complète de guidon sur fourche	
15522	4	2	Etrier de fixation de guidon	
15523	4	2	Cale d'étrier	
15584	4	1	Curseur des gaz (Conditionné)	
TIMBRELEC				
14547	3	S.E.	Mécanisme avec cloche	
14548	3	1	Mécanisme nu	
14549	3	1	Contacteur avec fils	
14550	3	1	Timbre	
14668	3	1	Vis de cloche	
14669	3	1	Vis de contre-plaque	
14670	3	1	Contre-plaque	
14947	4	1	Boîtier à souder	
COMMANDES				
716	5	2	Serre-cable de frein avant et arrière (Conditionné)	
960	5	1	Barillet de réglage décompresseur	
14762	5	3	Isogaine de commandes	
14927	5	1	Câble des gaz	
14927	5	1	Câble d'air	
14974	4	1	Câble de décompresseur	
15576	4	1	Commande d'air complète	
15577	4	1	Commande des gaz complète	
15578	4	1	Commande de décompresseur complète	
15579	4	1	Commande de frein avant complète	
15580	4	1	Commande de frein arrière complète	
15581	4	2	Butée de gaine de frein AV et AR (Conditionné)	
15599	5	1	Câble de frein avant	
15600	5	1	Câble de frein arrière	

AVIS IMPORTANT. - Les pièces mentionnées "Conditionné" ne sont vendues que par sachet. Voir page spéciale "Conditionnement" (Fin catalogue). A commander sous le numéro du sachet conditionné choisi. - S.E. = Sous-ensemble (ne figure pas sur le dessin). Les prix indiqués sont susceptibles de variation sans préavis, ils ne sont donc donnés qu'à titre indicatif.

MOBYLETTE "MOBYMATIC" Type A.V. 78 ou A.U. 78

ECLAIRAGE & COMPTEUR



Numéro pièces	Groupes	Nbre de pièces	DÉSIGNATION	Prix unitaire Vente détail
PHARE "LUXOR" MASTIC				
54	3	2	Rondelle de la vis de fixation latérale (Conditionné)	
679	3	2	Vis de fixation latérale du phare	
14163	3	1	Réflecteur de phare	
14229	3	S.E.	Ensemble optique	
14460	3	1	Lampe de phare jaune	
14464	3	1	Canalisation 3 fils	
14467	3	S.E.	Phare complet pour compteur triangulaire	
14468	3	1	Calotte de phare pour compteur triangulaire	
14479	3	1	Douille porte-lampe	
14803	3	1	Agrafe de maintien porte de phare avec vis	
14807	3	1	Porte de phare à visière	
14810	3	1	Verre de phare	
14868	3	S.E.	Interrupteur complet	
14869	3	1	Bouton d'interrupteur	
14940	3	3	Ressort de maintien de réflecteur .. (Conditionné)	
LANTERNE ARRIÈRE				
756	3	1	Lampe de lanterne arrière 12 v. 05 amp.	
14347	3	S.E.	Lanterne arrière complète	
14379	3	1	Capot de lanterne arrière	
14542	3	1	Joint de caoutchouc	
14543	3	2	Vis de capot (Conditionné)	
14568	3	1	Socle de lanterne arrière	
COMPTEUR				
879	4	1	Joint de verre de compteur triangulaire	
967	4	1	Joint de compteur	
992	4	1	Bride de compteur	
993	4	1	Ecrou de bride de compteur	
994	4	1	Frein d'écrou de bride	
995	4	1	Verre de compteur triangulaire	
996	4	1	Porte de compteur	
14466	4	1	Compteur triangulaire nu sans transmission	
14472	4	1	Cadran de compteur triangulaire	
14773	5	1	Ressort guide de commande de compteur	
15572	4	S.E.	Compteur triangulaire complet avec transmission	
15573	4	1	Démultiplicateur sur roue avant	
15574	4	1	Commande de compteur	
15575	4	1	Cable nu de commande de compteur	
PHARE "LUXOR" BLEU				
15687	3	S.E.	Phare complet	
15688	3	1	Calotte de phare	
PHARE "SOUBITEZ" BLEU				
14471	3	1	Douille porte-lampe	
14509	3	1	Bouton de commutateur	
15193	3	S.E.	Phare à visière pour compteur triangulaire	
15194	3	1	Calotte de phare pour compteur triangulaire	
15195	3	S.E.	Ensemble optique	
15196	3	1	Porte de phare chromée à visière	
15197	3	1	Verre de phare	
15198	3	1	Réflecteur de phare	
15207	3	1	Ressort de maintien de réflecteur	
15209	3	1	Agrafe de maintien porte de phare avec vis	
15210	3	S.E.	Interrupteur complet	

AVIS IMPORTANT. - Les pièces mentionnées "Conditionné" ne sont vendues que par sachet. Voir page spéciale "Conditionnement" (Fin catalogue). A commander sous le numéro du sachet conditionné choisi. - S.E. = Sous-ensemble (ne figure pas sur le dessin). Les prix indiqués sont susceptibles de variation sans préavis, ils ne sont donc donnés qu'à titre indicatif.

Reproduction interdite

Reproduction interdite

Mobylette

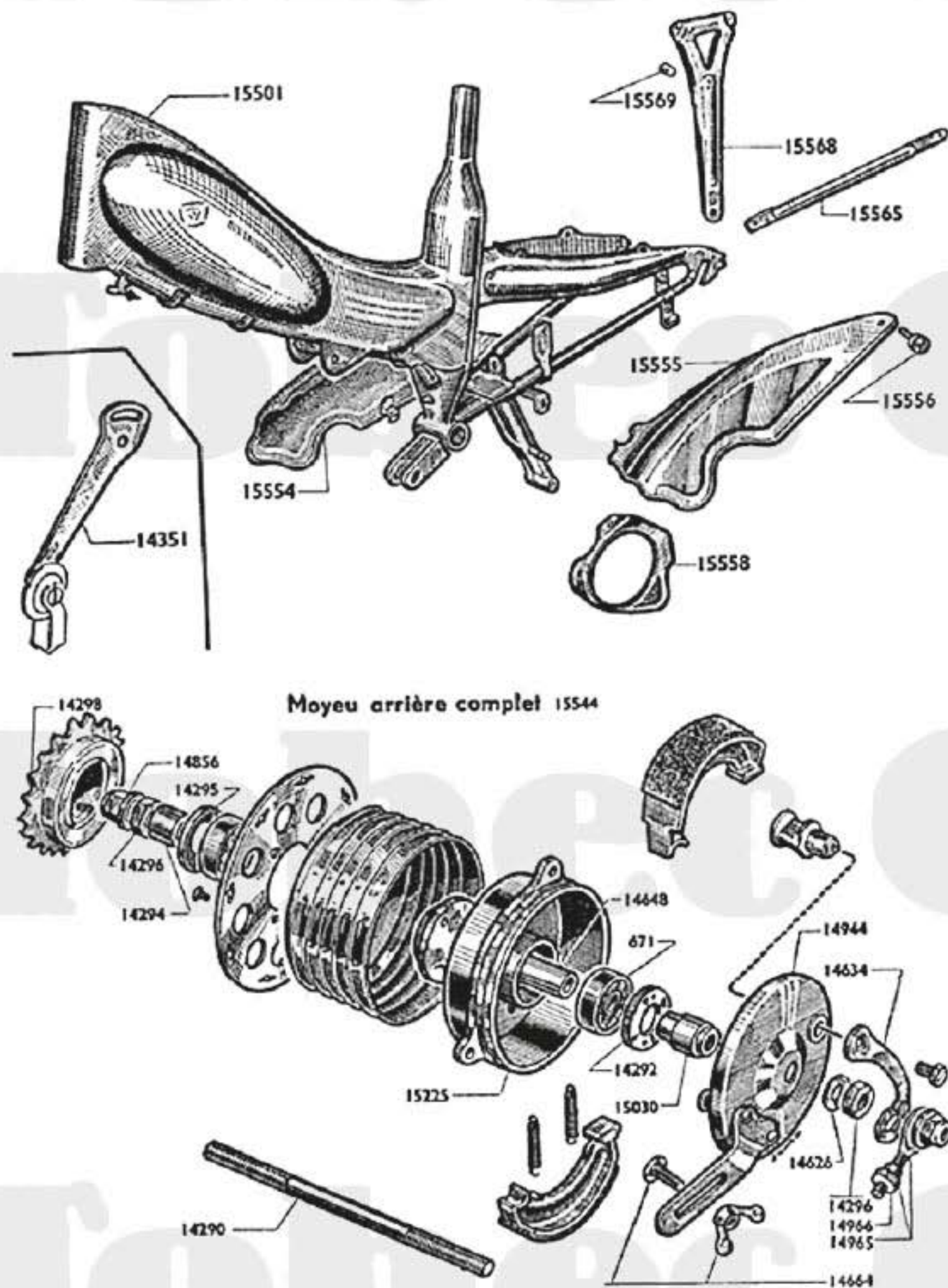


Type A.V. 77 ou A.U. 77

(Pièces "A.V. 77" différentes du type "A.V. 78")

Les machines A.V. 77 étant montées avec un changement de vitesses à 38 billes,
pour les renseignements concernant celui-ci, se reporter à la note technique N° 14.696 A.

Pièces "A.V. 77" différentes du type "A.V. 78"



Moyeu arrière complet 15544

Reproduction interdite

Numéro pièces	Groupes	Nbre de pièces	DÉSIGNATION	Prix unitaire Vente détail
CADRE & CARTERS				
14350	5	S.E.	Tendeur de chaîne complet	
14351	5	1	Bras du tendeur de chaîne	
15501	1	1	Cadre sans suspension arrière	
15554	4	1	Carter droit	
15555	4	1	Carter gauche	
15556	4	2	Vis moletée de fixation arrière des carters	
15558	4	1	Carter de protection de poulie 3 vitesses	
15565	2	2	Tringle de garde-boue arrière	
15568	4	2	Hauban de porte-bagages	
15569	4	2	Entretoise entre hauban de porte-bagages et garde-boue arrière	
ROUE ARRIÈRE & MOYEU ARRIÈRE				
671	5	2	Roulement de 10x30x9	
14290	4	1	Axe de moyeu arrière nu Ø 10	
14292	4	1	Écrou de blocage de roulement côté tambour	
14294	4	1	Entretoise de moyeu arrière opposée au tambour	
14295	4	1	Cache-poussière	
14296	4	2	Écrou de moyeu	
14298	4	1	Roue libre 20 dents 34,7x100	
14626	4	1	Rondelle lisse côté flasque	
14634	4	1	Levier de came de frein arrière	
14648	4	1	Entretoise des roulements	
14664	4	1	Vis de maintien de flasque avec écrou papillon	
14856	4	2	Écrou de roue arrière	
14943	4	S.E.	Flasque des mâchoires complet	
14944	4	1	Flasque des mâchoires nu	
14965	5	2	Tendeur de roue avec écrou	
14966	5	2	Écrou du tendeur	
15030	4	1	Entretoise de centrage de flasque sur moyeu	
15224	4	S.E.	Corps de moyeu arrière complet	
15225	4	1	Corps de moyeu arrière nu	
15543	1	S.E.	Roue arrière complète 54 dents	
15544	4	1	Moyeu arrière complet 54 dents	

NOTA. - Les pièces non référencées sur le dessin sont identiques à celles de l'A.V. 78.

AVIS IMPORTANT. - Les pièces mentionnées "Conditionné" ne sont vendues que par sachet. Voir page spéciale "Conditionnement" (fin catalogue). A commander sous le numéro du sachet conditionné choisi. - S.E. = Sous-ensemble (ne figure pas sur le dessin).

Les prix indiqués sont susceptibles de variation sans préavis, ils ne sont donc donnés qu'à titre indicatif.

Reproduction interdite

Mobylette

Type A.V. 75 ou A.U. 75

MOTEUR - FIXATION MOTEUR - ECHAPPEMENT

Pour tous renseignements concernant volant magnétique, carburateur, robinet essence, guidon, commandes, timbrelec se reporter aux planches A.V. 78 correspondantes.

14 A

11

4

14716

11

15

14957

14814

14936

14008

518
92 A 94

14017

14015

14934

14896

14957

15

11

14936

14008

60

14008

15099

18

14821

15007

14820

15094

658

14022

14021

653

14020

654

655

14957

15148

14838

14987

14897

14855

14919

15025

14816

675

14786

14785

15589

14063

14065

14839

895

14067

14068-69

53

14692

14854

14407

10

14411

14815

796

14895

15444

10

20

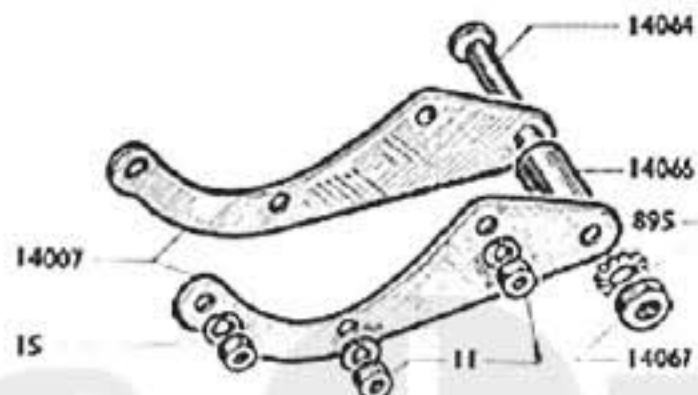
15445

15177

Vilebrequin
Nouveau montage

15192

échappement complet 15442



Reproduction interdite

MOTEUR - FIXATION MOTEUR - ÉCHAPPEMENT

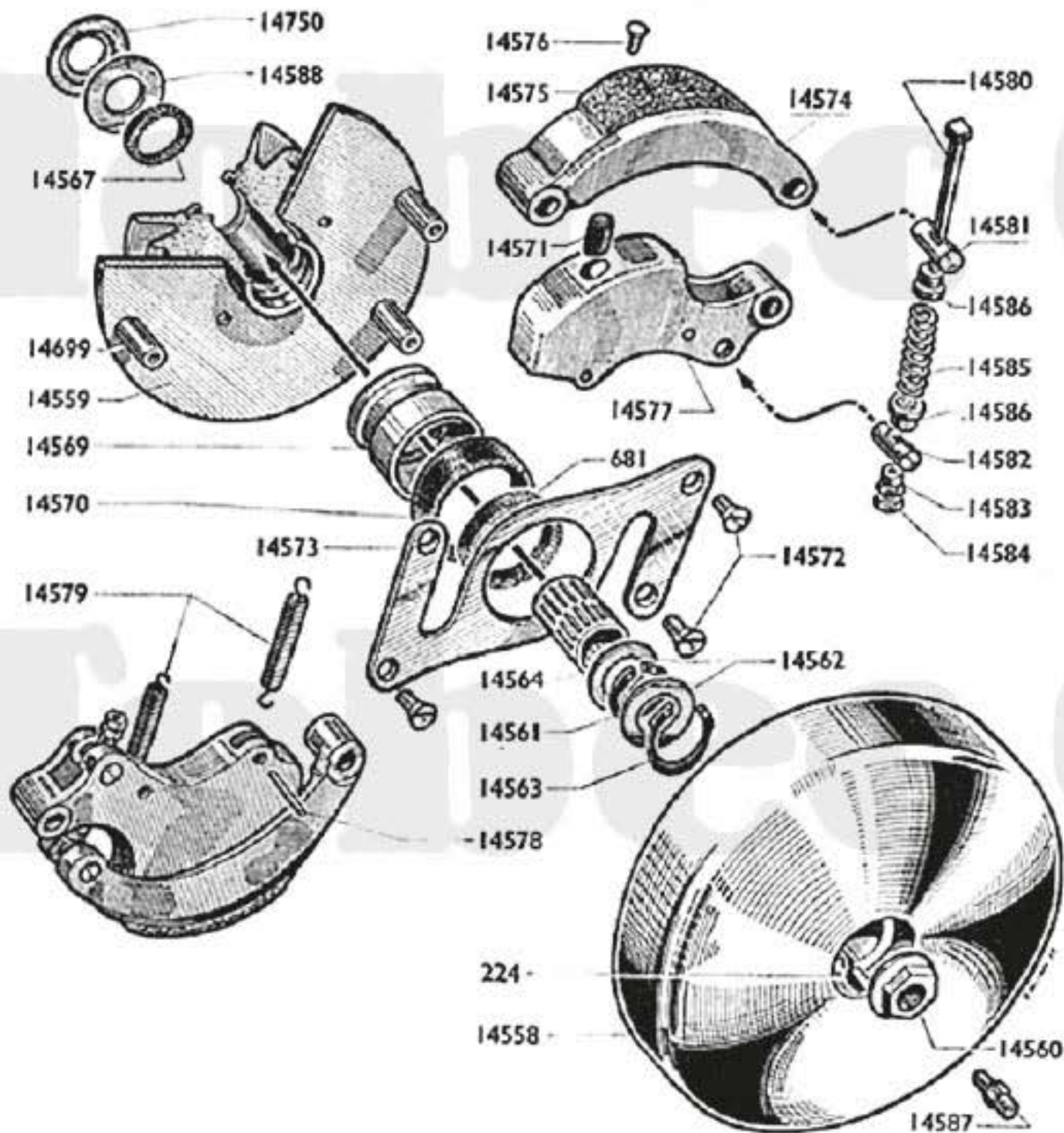
Numéro pièces	Groupe	Nbre de pièces	DÉSIGNATION	Prix unitaire Vente détail	Numéro pièces	Groupe	Nbre de pièces	DÉSIGNATION	Prix unitaire Vente détail
4	5	4	Rondelle plate Ø 7		14815	5	1	Joint de pipe admission	
10	5	2	Ecrou de 6x100		14816	3	1	Cylindre avec piston complet ajusté	
11	5	6	Ecrou de 7x100		14819	3	S.E.	Piston plat complet	
15	5	6	Rondelle grower de Ø 7		14820	3	1	Piston nu avec axe	
18	5	1	Goupille de décompresseur		14821	3	2	Segment	
53	5	2	Clou cannelé		14832	2	S.E.	Jeu de joints moteur	
59	3	1	Joint de bougie		14838	5	1	Patte droite de culasse fixation moteur	
60	5	2	Joint anti-fuite		14839	5	1	Patte gauche de culasse fixation moteur	
92	5		Cale de réglage 1/10		14854	5	1	Joint de culasse	
93	5		Cale de réglage 2/10		14855	5	1	Douille ou corps de décompresseur	
94	5		Cale de réglage 3/10		14895	5	1	Joint de cylindre	
172	3	1	Bougie de 14 avec joint		14896	5	1	Joint de carter moteur	
518	5	2	Roulement de vilebrequin		14897	5	1	Joint de soupape de décompresseur	
653	5	22	Aiguille de 2,5x13,8		14919	4	1	Patte d'ancrage	
654	5	2	Bouchon d'axe de tête de bielle		14934	5	1	Boulon de 7x100x70	
655	5	2	Flasque de tête de bielle		14936	5	2	Boulon de 7x100x30	
658	3	2	Frein d'axe de piston		14938	3	S.E.	Culasse avec décompresseur monté	
796	5	2	Goujon de pipe admission		14957	5	7	Rondelle plate Ø 7 boulon de carter	
895	3	2	Rondelle blocfor de Ø 8		14987	5	1	Rondelle du joint de soupape	
1046	5		Aiguille de 2,51x13,8		15007	5	1	Ressort de décompresseur	
1047	5		Aiguille de 2,52x13,8		15025	5	1	Soupape de décompresseur	
1048	5		Aiguille de 2,53x13,8		15094	3	1	Axe de piston juste	
14007	5	2	Gousset inférieur de fixation moteur		15095	3		Axe de piston côté réparation 1/10	
14008	5	3	Boulon de 7x100x47		15096	3		Axe de piston côté réparation 2/10	
14015	3	1	Masse de vilebrequin côté embrayage		15099	5	1	Chape de soupape	
14017	3	1	Masse de vilebrequin côté volant		15148	5	1	Vis de 7x125x45	
14020	3	1	Axe de tête de bielle						
14021	3	1	Bielle baguée 13,8						
14022	5	1	Bague de pied de bielle		15189	3	S.E.	VILEBREQUIN NOUVEAU MONTAGE	
14027	3	S.E.	Embiellage complet 13,8 à aiguilles		15190	3	S.E.	Vilebrequin complet à douille d'aiguilles	
14063	5	1	Axe supérieur fixation moteur avec écrou		15192	3	1	Embiellage complet à douille d'aiguilles	
14064	5	1	Axe inférieur fixation moteur avec écrou					Douille d'aiguilles	
14065	5	1	Entretoise de l'axe supérieur						
14066	5	1	Entretoise de l'axe inférieur						
14067	5	2	Ecrou de l'axe						
14068	5	1	Plaque matricule MB		10	5	1	ECHAPPEMENT	
14069	5	1	Plaque matricule MC		20	5	1	Ecrou de 6x100	
14171	3	S.E.	Vilebrequin complet à aiguilles		675	5	1	Rondelle plate de Ø 6	
14407	5	1	Pipe admission		14785	5	1	Joint d'échappement	
14411	5	2	Frein d'écrou		14786	5	1	Ecrou d'échappement	
14692	3	1	Culasse nue		15177	1	1	Anneau de butée d'écrou	
14716	5	4	Goujon d'assemblage cylindre et culasse		15442	4	S.E.	Chicane	
14721	5	S.E.	Décompresseur complet		15443	1	S.E.	Echappement complet bleu clair	
14814	1	1	Carter moteur avec joints étanchéité		15444	1	1	Pot démontable complet bleu clair	
					15445	1	1	Corps de pot échappement bleu clair	
					15589	2	1	Sortie embout échappement bleu clair	
								Cintre tromblon	

AVIS IMPORTANT. - Les pièces mentionnées "Conditionné" ne sont vendues que par sachet. Voir page spéciale "Conditionnement" (fin catalogue). A commander sous le numéro du sachet choisi. - S.E. = Sous-ensemble (ne figure pas sur le dessin).

Les prix indiqués sont susceptibles de variation sans préavis, ils ne sont donc donnés qu'à titre indicatif.

EMBRAYAGE AUTOMATIQUE

Embrayage centrifuge complet 14557



Numéro pièces	Groupe	Nbre de pièces	DÉSIGNATION	Prix unitaire Vente détail
224	5	1	Clavette disque de moyeu	
681	5	1	Fentre extérieur d'embrayage	
14469	2	S.E.	Mécanisme complet avec douille d'aiguille	
14557	2	S.E.	Embrayage complet	
14558	2	1	Tambour et moyeu assemblé	
14559	2	1	Flasque avec moyeu, poulie et colonnettes	
14560	2	1	Ecrou de blocage de l'embrayage	
14561	2	1	Truarc extérieur Ø 15	
14562	5	2	Joue latérale embrayage	
14563	2	1	Truarc intérieur Ø 22	
14564	5	1	Cartouche d'aiguilles	
14567	5	1	Fentre intérieur d'embrayage	
14569	2	1	Paro-huile	
14570	5	1	Butée intérieure de masselotte	
14571	5	2	Butée extérieure de masselotte	
14572	5	4	Vis de contre-flasque embrayage 4x75	
14573	2	1	Contre-flasque	
14574	2	2	Machoire garnie	
14575	2	2	Garniture férodo	
14576	5	6	Rivet de machoire	
14577	2	2	Masselotte d'embrayage	
14578	2	4	Axe de ressort de masselotte	
14579	5	2	Ressort de masselotte	
14580	2	2	Axe de ressort précontrain	
14581	2	2	Axe de machoire ressort précontrain	
14582	2	2	Axe de masselotte ressort précontrain	
14583	2	2	Ecrou ressort précontrain	
14584	2	2	Contre-écrou	
14585	5	2	Ressort précontrain	
14586	2	4	Coupelle de ressort	
14587	5	1	Graisseur	
14588	5	1	Rondelle derriere feutre	
14699	2	4	Colonnetto à rivet filetage intérieur 4x75	
14750	5	1	Cache-poussière intérieur embrayage 8 10	
14931	5		Cale d'embrayage 10/100	
14932	5		Cale d'embrayage 25/100	
14933	5		Cale d'embrayage 40/100	

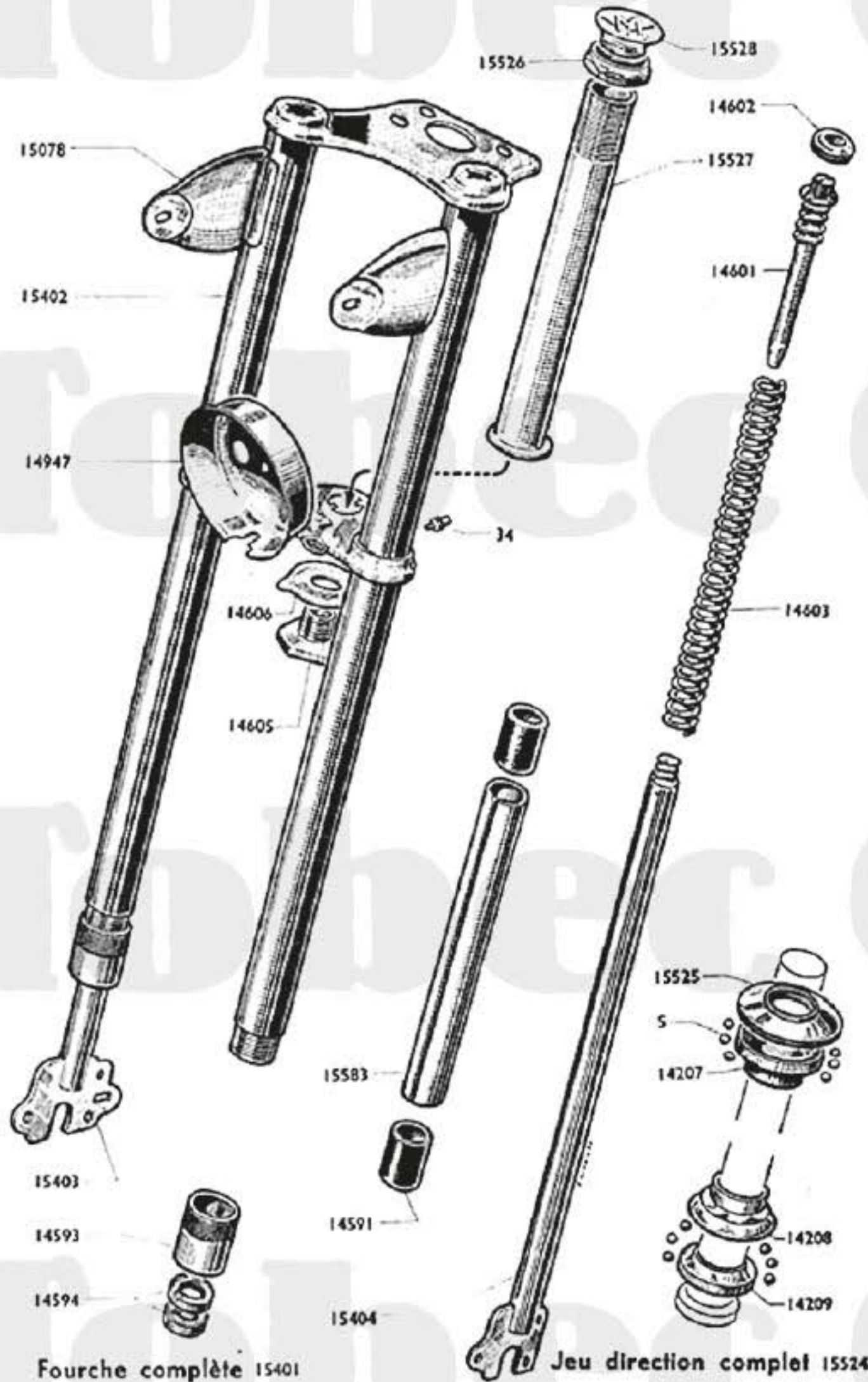
AVIS IMPORTANT. - Les pièces mentionnées "Conditionné" ne sont vendues que par sachet. Voir page spéciale "Conditionnement" (Fin catalogue). A commander sous le numéro du sachet conditionné choisi. - S.E. = Sous-ensemble (ne figure pas sur le dessin). Les prix indiqués sont susceptibles de variation sans préavis, ils ne sont donc donnés qu'à titre indicatif.

MOBYLETTE

Type A.V. 75 ou A.U. 75

16 A

FOURCHE & JEU DE DIRECTION



Numéro pièces	Groupe	Nbre de pièces	DÉSIGNATION	Prix unitaire Vente détail
FOURCHE "BLEU CLAIR"				
34	5	2	Graisser	
14591	4	4	Bague de fourche	
14593	4	2	Ecrou de fourreau	
14594	5	4	Joint anti-fuite	
14601	4	2	Attache supérieure de ressort	
14602	4	2	Ecrou de l'attache supérieure	
14603	5	2	Ressort de fourche	
14605	4	1	Vis de pivot	
14606	4	1	Frein de vis de pivot	
14947	4	1	Boîtier de timbrelec à souder	
15078	5	2	Support de phare à souder	
15401	1	S.E.	Fourche complète	
15402	1	1	Fourreau assemblé	
15403	1	1	Plongeur droit	
15404	1	1	Plongeur gauche	
15527	4	1	Pivot de fourche	
15528	4	1	Bouchon nylon supérieur du pivot	
15583	4	2	Entretoise inférieure de fourreau	
JEU DE DIRECTION				
5	5	48	Bille de 3,96	
14207	4	1	Cône supérieur	
14208	4	1	Cuvette inférieure	
14209	4	1	Cône inférieur	
15524	4	S.E.	Jeu de direction complet	
15525	4	1	Cuvette supérieure	
15526	4	1	Contre-écrou de direction	

AVIS IMPORTANT. - Les pièces mentionnées "Conditionné" ne sont vendues que par sachet. Voir page spéciale "Conditionnement" (Fin catalogue). A commander sous le numéro du sachet conditionné choisi.

S.E. = Sous-ensemble (ne figure pas sur le dessin).

Les prix indiqués sont susceptibles de variation sans préavis, ils ne sont donc donnés qu'à titre indicatif.

Reproduction interdite

Reproduction interdite

MOBYLETTE

Type A.V. 75 ou A.U. 75

17 A

CADRE - GARDE-BOUE - SELLE - SUSPENSION ARRIÈRE

Numéro pièces	Groupe	Nbre de pièces	DÉSIGNATION	Prix unitaire Vente détail	Numéro pièces	Groupe	Nbre de pièces	DÉSIGNATION	Prix unitaire Vente détail
CADRE & GARDE-BOUE BLEU CLAIR									
53	5	2	Clou cannelé de plaque cadre		15074	5	1	Jeu de sandows	
80	5	4	Rivet de marque		15448	1	S.E.	Selle à ressort central	
711	5	1	Plaque de cadre MB		15449	1	1	Bâti de selle	
712	5	1	Plaque de cadre MC		15561	4	1	Ressort de selle	
973	2	2	Vis de fixation du jonc		15562	4	1	Housse de selle (havane)	
14245	1	1	Support de béquille à souder					SUSPENSION ARRIÈRE	
14250	5	1	Boulon axe avec écrou et contre-écrou		34	5	2	Graisseur de suspension arrière	
14251	5	1	Ressort de béquille		15602	4	S.E.	Suspension arrière complète droite et gauche	
14489	5	1	Collier de serrage de tige de selle		15603	4	S.E.	Suspension arrière côté droit complète	
14544	5	2	Marque "Mobylette" de carter		15604	4	S.E.	Suspension arrière côté gauche complète	
14991	5	1	Boulon de collier de tige de selle		15605	4	1	Patte de suspension arrière gauche	
15400	1	1	Cadre pour suspension arrière		15606	4	1	Patte de suspension arrière droite	
15405		S.E.	Garde-boue avant complet		15607	4	2	Axe de guidage de suspension arrière nu	
15406		1	Garde-boue avant nu		15608	4	4	Rondelle de l'axe	
15407		1	Tringle supérieure de garde-boue avant		15609	4	2	Écrou intérieur de suspension	
15408		1	Tringle inférieure de garde-boue avant		15610	4	4	Écrou extérieur de suspension	
15409		1	Pont de garde-boue avant		15611	4	2	Tube intérieur de suspension	
15421		1	Carter de chaîne droit		15612	4	2	Tube extérieur de suspension	
15422		1	Carter de chaîne gauche		15613	4	2	Ressort supérieur de suspension	
15423		1	Carter de protection poulie		15614	4	2	Ressort inférieur de suspension	
15424		S.E.	Garde-boue arrière complet		15615	4	2	Butée de caoutchouc de suspension	
15425		1	Garde-boue arrière nu		15616	4	2	Coupelle moletée de ressort inférieur	
15426		2	Tringle de garde-boue arrière		15617	4	2	Rondelle d'appui de ressort inférieur	
15427		S.E.	Porte-bagages complet		15618	4	2	Rondelle d'appui de ressort supérieur	
15428		1	Plateau de porte-bagages		15619	4	2	Coupelle de ressort supérieur	
15429		2	Hauban de porte-bagages		15620	4	2	Boulon de réglage de roue arrière	
15430	4	1	Equerre de suspension arrière droite		15621	4	1	Ergot d'arrêt de frein arrière	
15431	4	1	Equerre de suspension arrière gauche					BOULONNERIE DE CYCLE	
15446	1	1	Boîte à outils		10	5	2	Écrou de 6x100	
15447	1	1	Couvercle de boîte à outils avec bouton		13	5	22	Rondelle grower de Ø 5	
15451	1	1	Cintre de béquille		14	5	2	Rondelle grower de Ø 6	
15452	5	2	Monogramme de réservoir "Mobylette"		52	5	22	Rondelle plate des boulons Ø 5	
15547	4	1	Bouchon de réservoir avec jauge		54	5	6	Rondelle plate de 6x20	
15549	4	2	Vis de fixation de monogramme		79	5	32	Écrou des boulons de 5x90	
15557	4	6	Vis de carter de chaîne		896	5	2	Boulon de 5 x 90 x 25 fixation hauban entretoise garde-boue arrière	
15563	4	1	Pompe à air L. 250					Boulon de 6 x 100 x 20 fixation hauban à équerre suspension arrière	
15597	5	1	Bouton moleté de couvercle de boîte à outils		968	5	2	Boulon de 5 x 90 x 15 fixation tringle garde-boue à patte plongeur	
15707	2	1	Jonc de poutre de réservoir avec vis		14219	5	8	Boulon de 5 x 90 x 10 fixation des tringles garde- boue avant et arrière	
SELLE									
182	5	4	Crochet de sandow long		15586	5	2	Entretoise entre hauban de porte-bagages et garde- boue arrière	
183	5	8	Crochet de sandow court		15710	5	1	Boulon barillet support de frein avant	
14408	5	1	Collier de selle						
14409	5	2	Boulon de serrage de collier de selle						
14422	5	1	Tige de selle						

AVIS IMPORTANT. - Les pièces mentionnées "Conditionné" ne sont vendues que par sachet. Voir page spéciale "Conditionnement" (fin catalogue). A commander sous le numéro du sachet conditionné choisi.

S.E. = Sous-ensemble (ne figure pas sur le dessin).

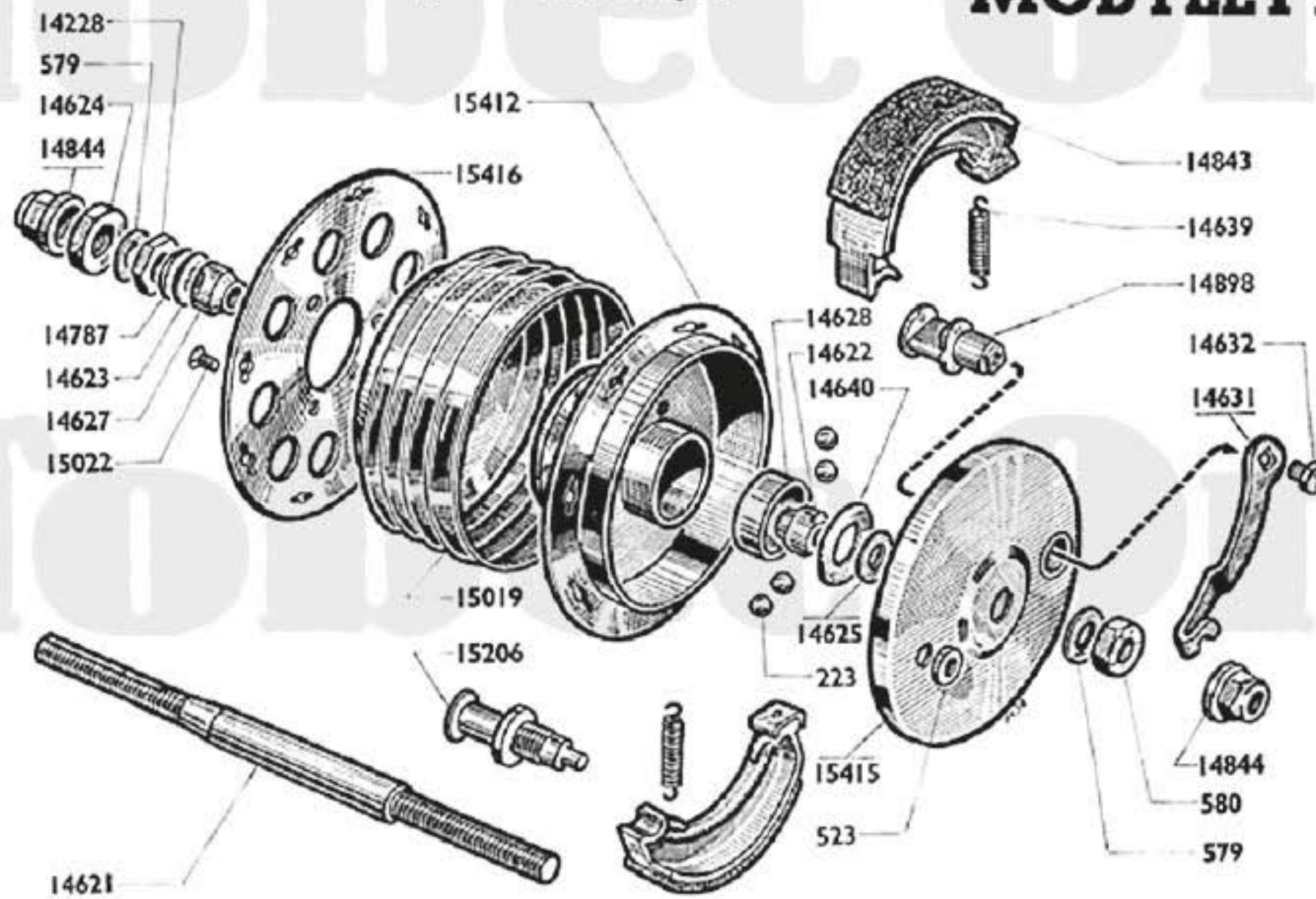
Les prix indiqués sont susceptibles de variation sans préavis, ils ne sont donnés qu'à titre indicatif.

Reproduction interdite

MOBYLETTE Type A.V. 75 ou A.U. 75

Moyeu avant complet 15411

ROUE AVANT & MOYEU AVANT



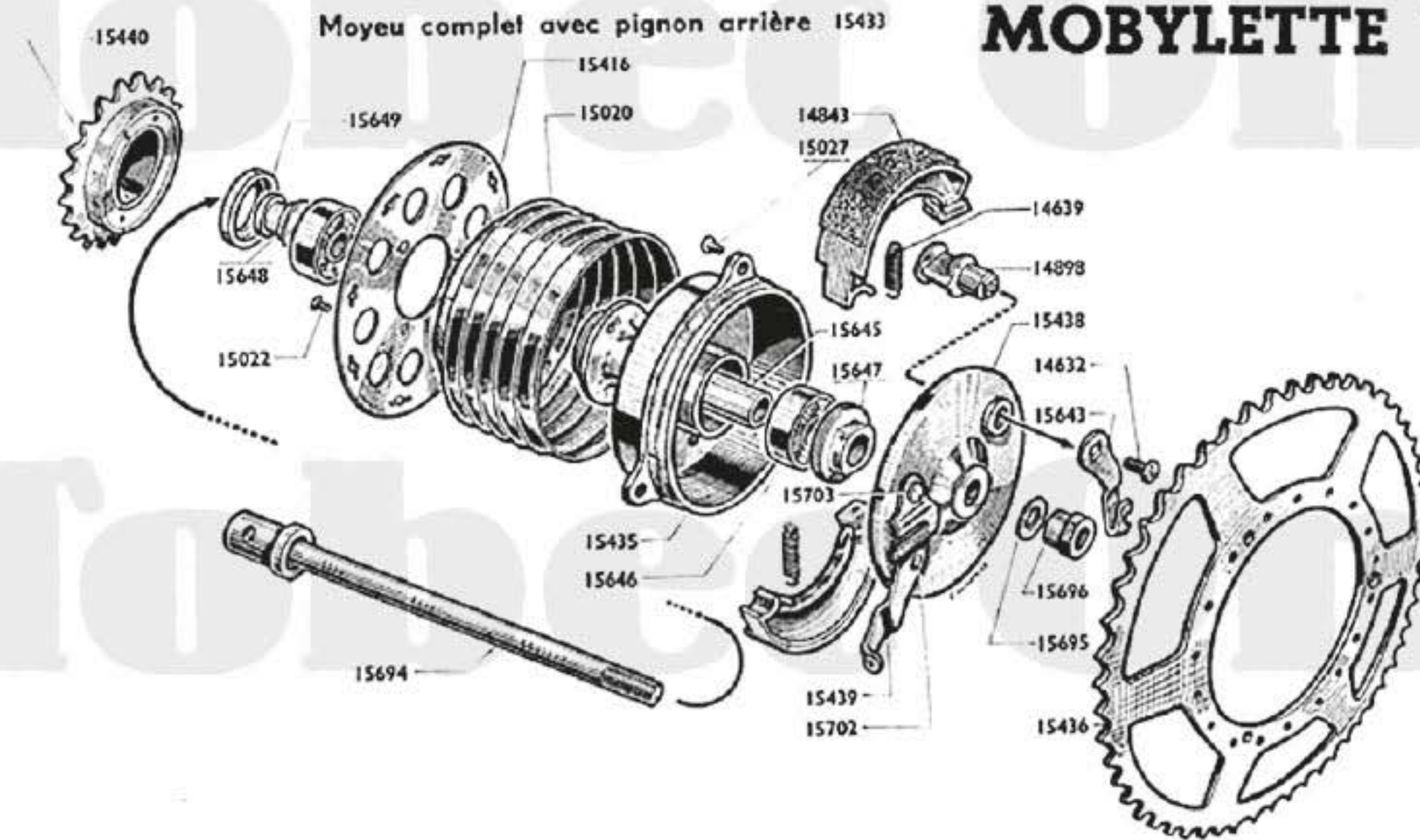
Numéro pièces	Groupe	Nbre de pièces	DÉSIGNATION	Prix unitaire Vente détail	Numéro pièces	Groupe	Nbre de pièces	DÉSIGNATION	Prix unitaire Vente détail
ROUE									
15410	1	S.E.	Roue avant complète		14625	4	1	Rondelle entretoise du flasque	
15535	1	1	Jante de 23x2		14627	4	1	Cône réglable	
15536	4	1	Enveloppe bi-color 23x2 Hutchinson		14628	4	2	Cuvette de moyeu avant	
15537	4	1	Chambre à air 23x2 Hutchinson		14631	4	1	Levier de came de frein avant	
15538	4	1	Ruban de jante		14632	4	1	Vis de fixation du levier de came avant	
15542	4	36	Rayon de roue avant L. 197 jauge 15 avec écrou		14639	5	2	Ressort des mâchoires	
MOYEU									
223	5	20	Bille de moyeu avant 6,35		14640	4	2	Cache-poussière	
523	4	1	Écrou du point fixe		14787	4	1	Rondelle entretoise côté gauche (de cowel)	
579	4	2	Rondelle lisse de moyeu		14843	4	2	Machoire de moyeu avant Ø 100	
580	4	1	Écrou de blocage du flasque		14844	4	2	Écrou de roue	
14228	4	1	Contre-écrou de cône réglable		14898	4	1	Came des mâchoires	
14620	4	S.E.	Axe de moyeu avant complet		15019	4	1	Manchon enjoliveur de moyeu avant	
14621	4	1	Axe de moyeu avant nu		15022	4	3	Vis de fixation de la joue	
14622	4	1	Cône fixe		15206	4	1	Point fixe de frein avant avec écrou	
14623	4	1	Rondelle à ergot		15411	4	S.E.	Moyeu avant complet	
14624	4	1	Contre-écrou côté gauche		15412	4	1	Corps de moyeu avant nu	
					15414	4	S.E.	Flasque des mâchoires complet	
					15415	4	1	Flasque des mâchoires nu	
					15416	4	1	Jou de rayonnage moyeu avant et arrière	

AVIS IMPORTANT. - Les pièces mentionnées "Conditionné" ne sont vendues que par sachet. Voir page spéciale "Conditionnement" (Fin catalogue). A commander sous le numéro du sachet conditionné choisi.

Les prix indiqués sont susceptibles de variation sans préavis. Ils ne sont donc donnés qu'à titre indicatif.

Reproduction interdite

20 A

MOBYLETTE Type A.V. 75 ou A.U. 75**ROUE ARRIÈRE &
MOYEU ARRIÈRE**

Numéro pièces	Groupe	Nbre de pièces	DÉSIGNATION	Prix unitaire Vente détail	Numéro pièces	Groupe	Nbre de pièces	DÉSIGNATION	Prix unitaire Vente détail
ROUE									
15432	1	S.E.	Roue arrière complète 52 dents à broche		15434	4	S.E.	Corps de moyeu arrière complet	
15535	1	1	Jante de 23x2.....		15435	4	1	Corps de moyeu arrière nu.....	
15536	4	1	Enveloppe bi-color 23x2 Hutchinson.....		15436	4	1	Pignon arrière 52 dents.....	
15537	4	1	Chambre à air 23x2 Hutchinson		15437	4	S.E.	Flasque de frein arrière complet	
15538	4	1	Ruban de jante.....		15438	4	1	Flasque de frein arrière nu	
15545	4	18	Rayon de roue AR L. 195 jauge 16 avec écrou....		15439	4	1	Patte d'ancrage de frein arrière.....	
15546	4	18	Rayon de roue AR L. 200 jauge 16 avec écrou....		15440	4	1	Roue libre 18 dents Ø 36x100	
MOYEU									
14632	4	1	Vis de fixation levier de came arrière		15643	4	1	Levier de came de frein arrière.....	
14639	5	2	Ressort des mâchoires		15645	4	1	Entretoise de roulement	
14843	4	2	Machoire Ø 100.....		15646	4	2	Roulement de 30x12x8.....	
14898	4	1	Came des mâchoires		15647	4	1	Écrou de blocage de roulement côté tambour	
15020	4	1	Manchon enjoliveur de moyeu arrière		15648	4	1	Entretoise de moyeu opposé au tambour.....	
15022	4	3	Vis de fixation de la joue		15649	4	1	Cache-poussière moleté opposé au tambour	
15027	5	3	Rivet de pignon arrière 5x15.....		15694	4	1	Broche de moyeu arrière avec entretoise sertie ..	
15416	4	1	Joue de moyeu avant et arrière de rayonnage....		15695	4	1	Rondelle de broche	
15433	4	S.E.	Moyeu arrière complet 52 dents à broche.....		15696	4	1	Écrou de broche	
					15702	4	1	Point fixe à river.....	
					15703	4	1	Rivet de patte d'ancrage arrière.....	

AVIS IMPORTANT. - Les pièces mentionnées "**Conditionné**" ne sont vendues que par sachet. Voir page spéciale "**Conditionnement**" (Fin catalogue). A commander sous le numéro du sachet conditionné choisi. - **S.E.** = Sous-ensemble (ne figure pas sur le dessin).

Les prix indiqués sont susceptibles de variation sans préavis, ils ne sont donc donnés qu'à titre indicatif.

Reproduction interdite

TRES IMPORTANT

COMMANDES TELEPHONIQUES

Nous prions instamment nos Agents de n'utiliser le téléphone que pour les commandes de dépannage d'extrême urgence.

1° Toutes les commandes téléphoniques enregistrées avant 15 heures, sont, dans la mesure maximum possible, expédiées le jour même.

2° En raison du caractère exceptionnel de ces commandes, nous regrettons de vous informer qu'aucune réclamation résultant d'une interprétation imparfaite ne pourra être prise en considération.

Afin d'obtenir toute satisfaction auprès de notre Service Pièces Détachées nous vous prions de bien vouloir prendre connaissance des conseils qui vous sont rappelés ci-dessous :

3° Toutefois, sur votre demande, nous pourrions attendre confirmation de votre ordre par écrit, afin de permettre une vérification avant envoi.

ENLEVEMENT DES COMMANDES PIECES DETACHEES EN NOS MAGASINS

1° Les commandes doivent nous parvenir un minimum de 4 jours ouvrables avant enlèvement.

2° N'omettez pas de nous préciser la date et l'heure d'enlèvement probable.

3° Afin de faciliter la répartition, nous vous recommandons de procéder à l'enlèvement, de préférence le matin.

ETABLISSEMENT DES BONS DE COMMANDES

1° Si vous envisagez de faire imprimer des bons de commandes, nous vous recommandons la **disposition suivant modèle ci-contre**.

2° Lors d'une demande de pièce quelle qu'elle soit, n'oubliez pas de bien indiquer :

- Le numéro,
- La désignation exacte,
- Le type exact de la machine intéressée,
- Les numéros cadre et moteur dans le cas d'un dépannage.

3° Attention, votre bon de commande ne devra mentionner aucune correspondance.

Si vous avez à nous entretenir de sujets différents, à savoir :

- Demandes de renseignements techniques,
- Demandes de renseignements commerciaux,
- Commandes de machines,
- Instructions pour réparations,
- Réponses diverses, etc.

Traitez chacun d'eux sur un feuillet séparé, joint le cas échéant à votre bon de commande afin d'éviter des frais supplémentaires de correspondance. En procédant ainsi votre commande ne sera pas retardée et il sera donné suite rapidement aux questions diverses, autres, par les services intéressés.

Bon de commande Pièces Détachées du _____ N° _____

MOTOBÉCANE



Société Anonyme au Capital de 1.373.600.000 Francs

SERVICE DES PIÈCES DÉTACHÉES

13, Rue Beaurepaire — PANTIN (Seine)

E.C. Seine 5487011 — VIL. 37-94 37-67 — (C.F. PARIS 1987-87)

Paul DUBOIS

**5, Rue de Maubeuge
CAMBRAI (Nord)**

GARE

TYPE DE LA MACHINE	N° DE LA PIÈCE	NOMBRE DE PIÈCES	DÉSIGNATION

ATTENTION. — Il est de votre intérêt, afin d'éviter toute erreur d'interprétation des pièces détachées commandées de respecter les instructions ci-dessous :

- 1° Ecrire lisiblement.
- 2° Respecter les colonnes.
- 3° Ne rien mettre dans les colonnes hachurées, celles-ci sont réservées au Service d'Enregistrement des Pièces Détachées. La rapidité d'exécution de vos commandes est dépendante de la clarté de ce bon.

MOTOBÉCANE



Société Anonyme au Capital de 1.373.600.000 frs
Siège Social : **16, Rue Lesault** — PANTIN (Seine)
ADR. TELEGR. : MOTOBÉCANE-PANTIN - R. C. Seine 54 B 7.011
C. C. P. PARIS 1597-97

Adresser la correspondance Boite Postale N° 49 PANTIN

MAGASIN PIÈCES DÉTACHÉES :

13, Rue Beaurepaire — PANTIN (Seine)

ATELIER DE RÉPARATIONS :

35, Rue Baudin — LE PRE-SI-GERVAIS (Seine)

Les Magasins et Ateliers sont ouverts tous les jours, sauf le Samedi, de 8 h. à 11 h. 30 et de 13 h. 30 à 17 h. Le Vendredi fermeture à 15 h.