

**MOTOBÉCANE**



PIÈCES DÉTACHÉES

***Mobylette***

**" SANS EMBRAYAGE "**



**Type AV 32 S**

**Type AV 32 M**

**Type AV 51**

# NOTES GÉNÉRALES

## PRIX

Les prix appliqués sont en vigueur le jour de la livraison sans qu'aucune indication antérieure puisse être invoquée comme un engagement.

En conséquence, les prix portés au présent tarif ne sont donnés qu'à titre indicatif et peuvent être modifiés à tout moment sans préavis, suivant les cours de matières premières.

## EXPÉDITIONS

Sauf ordre contraire, toutes nos expéditions sont faites, compte tenu de la valeur de la marchandise, en grande vitesse ou postaux suivant le mode le plus économique et le plus rapide.

- Les frais de port et emballage sont toujours à la charge du destinataire;
- Les emballages ne sont jamais repris.

Quel que soit le mode de transport utilisé, nos marchandises voyagent aux risques et périls du destinataire. Nous déclinons donc toute responsabilité en cas de perte ou avarie. En conséquence, nous recommandons à nos clients de vérifier très attentivement leurs colis et d'en contrôler le poids avant d'en prendre livraison, afin de faire, le cas échéant, les réserves nécessaires vis-à-vis du transporteur.

## DÉLAIS

Toute commande de pièces détachées établie correctement comme indiqué en fin de catalogue, sera livrée dans un délai très court. Toutefois, en ce qui concerne les pièces de fabrication ancienne hors-série, nous ne pouvons fixer de délai. Par ailleurs tout retard de livraison, quels qu'en soient les motifs et les conséquences pour le demandeur, ne pourra donner lieu à des dommages ou intérêts.

## RETOURS

Les marchandises en retour éventuel doivent nous être adressées franco de port à domicile après avis préalable. Aucune marchandise ne sera reprise sans l'indication exacte du numéro de facture.

Aucune réclamation ne sera prise en considération passé un délai de huit jours suivant la réception.

## CONDITIONS DE GARANTIE

1° La garantie de nos machines est de 6 mois, elle se limite exclusivement au remplacement ou à la remise en état à notre convenance, des pièces reconnues par notre Service Technique, comme étant défectueuses au point de vue fabrication ou défaut de matière. Cette garantie ne peut entraîner aucune autre responsabilité de notre part, à raison des accidents de personnes ou de choses ayant pu résulter de ses vices ou défauts.

2° Les frais de main-d'œuvre relatifs au démontage, remontage et essais, de même ceux d'entretien et de port aller et retour restent à la charge du client. Par ailleurs, nous ne participons pas et en aucun cas, aux frais et conséquences dus à l'immobilisation du véhicule.

3° Les échanges et les remises en état, faits au titre de la garantie, ne peuvent avoir la conséquence de prolonger la durée de celle-ci.

4° Les machines transformées, modifiées ou réparées en dehors de nos Ateliers, ou par des tiers autres que nos agents officiels perdront le bénéfice de la garantie. Il en sera de même si les instructions d'utilisation, de graissage et d'entretien mentionnées sur les notices fournies avec chaque machine, n'ont pas été suivies.

5° En ce qui concerne les organes et accessoires qui ne sont pas de notre fabrication, la garantie se limite intégralement à celle du fournisseur intéressé.

6° Les ressorts, lampes, verres et commandes (câbles et gaines) ne sont ni garantis, ni échangés.

7° Lors d'envoi de pièces ou d'organes à échanger ou à réparer sous garantie, il est nécessaire de nous indiquer :

- a) le numéro cadre et moteur de la machine.
- b) la date de mise en circulation.
- c) le kilométrage effectué.
- d) la marque et la qualité d'huile employées.

**NOTA.** — Un manque de graissage, même momentané, soit par insuffisance, soit par emploi d'huile de mauvaise qualité, un rodage effectué en de mauvaises conditions, de même qu'une utilisation anormale de la machine, et un montage d'une ou plusieurs pièces adaptables sur la machine sont les causes principales de perte du bénéfice de la garantie.

**Nous recommandons instamment à nos clients de prendre la pièce détachée et de faire réparer leur machine exclusivement chez nos agents officiels. Par ailleurs d'exiger des pièces d'origines (à faire certifier sur les factures qui leur seront remises) car le montage d'une ou plusieurs pièces adaptables sur leur machine entraînera indiscutablement la perte totale du bénéfice de la garantie.**

## SOMMAIRE

DÉSIGNATION	PAGE	DÉSIGNATION	PAGE
<b>Type AV 32 S ou AU 32 S</b>			
Moteur AV 35 S - Echappement .....	2 A	Cadre - Fourche - Béquille - Porte-bagages - Garde-boue	
Moteur AV 7 S - Echappement .....	3 A	- Carters - Réservoir - Boulonnerie cycle.....	9 A
Volant magnétique .....	4 A	Roue et Moyeu avant.....	10 A
Robinet essence - Carburateur ancien modèle .....	5 A	Roue et Moyeu arrière.....	11 A
Robinet essence - Carburateur nouveau modèle .....	6 A	Selles .....	12 A
Frein AV - Frein AR - Jeu de direction .....	7 A	Guidon - Commandes - Timbrelec .....	13 A
Pédalier - Chaînes - Tendeur de chaîne.....	8 A	Eclairage .....	14 A
<b>Type AV 32 M ou AU 32 M</b>			
Moteur AV 35 S - Echappement .....	2 A	Roue et Moyeu avant.....	10 A
Moteur AV 7 S - Echappement.....	3 A	Roue et Moyeu arrière "IDEAL" 54 dents.....	17 A
Volant magnétique .....	4 A	Roue et Moyeu arrière "IDEAL" 44 dents.....	18 A
Robinet essence et carburateur ancien modèle .....	5 A	Roue et Moyeu arrière "PRIOR" 54 dents .....	19 A
Robinet essence et carburateur nouveau modèle .....	6 A	Roue et Moyeu arrière "PRIOR" 44 dents.....	20 A
Frein AV - Jeu de direction.....	7 A	Selles .....	12 A
Pédalier - Chaînes - Tendeur de chaîne.....	15 A	Guidon - Commandes - Timbrelec .....	21 A
Cadre - Fourche - Béquille - Porte-bagages - Garde-boue - Carters - Réservoir - Boulonnerie cycle.....	16 A	Eclairage .....	14 A
<b>Type AV 51 ou AU 51</b>			
Moteur AV 35 S - Echappement .....	2 A	Cadre - Béquille - Porte-bagages - Garde-boue - Carters - Réservoir - Boulonnerie cycle .....	24 A
Moteur AV 7 S - Echappement.....	3 A	Fourche - Jeu de direction .....	25 A
Volant magnétique .....	4 A	Roue et Moyeu arrière "IDEAL" 54 dents.....	17 A
Robinet essence et Carburateur ancien modèle.....	5 A	Roue et Moyeu arrière "IDEAL" 44 dents.....	18 A
Robinet essence et Carburateur nouveau modèle .....	6 A	Roue et Moyeu arrière "PRIOR" 54 dents.....	19 A
Pédalier - Chaînes - Tendeur de chaîne .....	15 A	Roue et Moyeu arrière "PRIOR" 44 dents.....	20 A
Roue et Moyeu avant "Motobécane" .....	22 A	Guidon - Commandes - Timbrelec .....	26 A
Roue et Moyeu avant "IDEAL".....	23 A	Eclairage .....	27 A
Selles .....	12 A		

**M = Teinte mastic**

**G = Teinte gris nuit**

**Le numéro des ensembles-mécaniques ne figure pas sur les dessins. Pour vous référer, chaque ensemble est précédé de la mention S.E. en caractère gras.**

*Lors de modification de pièces ou ensemble mécanique nous éditerons une feuille correspondante à insérer dans le présent catalogue qui portera le même numéro de page de la pièce ou de l'organe intéressé, mais avec une lettre différente, exemple 2A, 2B, 2C dans le cas de trois modifications successives.*



Tobec Online

**MOTEUR A.V. 35 S**

Tobec Online

Premier modèle de moteur à cylindre chromé dur,

équipant les Mobyettes

sans embrayage ni changement de vitesses

Tobec Online



# MOTEUR Type AV 35 S

PREMIER MODÈLE DE MOTEUR A CYLINDRE CHROMÉ DUR, ÉQUIPANT LES MOBYLETTES  
SANS EMBRAYAGE NI CHANGEMENT DE VITESSES

Numéro Pièces	Groupe	Nbre de pièces	DÉSIGNATION	Prix unitaire Vente détail	Numéro Pièces	Groupe	Nbre de pièces	DÉSIGNATION	Prix unitaire Vente détail
4	5	8	Rondelle plate de Ø 7 ..... (Conditionné)		14042	3	1	Piston nu à déflecteur.....	
10	5	2	Ecrou de 6×100 ..... (Conditionné)		14043	3	2	Segment largeur 3 <sup>m</sup> / <sub>25</sub> ..... (Conditionné)	
11	5	7	Ecrou de 7×100 ..... (Conditionné)		14044	5	1	Pipe admission coudée.....	
15	5	7	Rondelle grower de Ø 7 ..... (Conditionné)		14045	5	1	Joint de pipe admission.....	
53	5	2	Clou cannelé ..... (Conditionné)		14046	5	1	Chapeau de transfert.....	
59	3	1	Joint de bougie.....		14047	5	1	Joint du chapeau de transfert.....	
60	5	2	Joint anti-fuite de carter moteur.....		14048	5	2	Vis de transfert 7×125.....	
79	5	2	Ecrou de 5×90..... (Conditionné)		14049	5	4	Goujon de culasse.....	
92	5		Cale de réglage 1/10 ..... (Conditionné)		14050	5	1	Joint de culasse.....	
93	5		Cale de réglage 2/10 ..... (Conditionné)		14060	5	1	Patte de culasse droite.....	
94	5		Cale de réglage 3/10 ..... (Conditionné)		14061	5	1	Patte de culasse gauche.....	
172	3	1	Bougie de 14 avec joint.....		14063	5	1	Axe supérieur fixation moteur avec écrou.....	
518	5	2	Roulement de vilebrequin 15×42×13.....		14064	5	1	Axe inférieur fixation moteur avec écrou.....	
652	5	2	Boulon de 5×90×22.....		14065	5	1	Entretoise de l'axe supérieur.....	
653	5	22	Aiguille de 2,5×13,8..... (Conditionné)		14066	5	1	Entretoise de l'axe inférieur.....	
654	5	2	Bouchon d'axe de tête de bielle.....		14067	5	2	Ecrou des axes de fixation moteur.....	
655	5	2	Flasque de tête de bielle.....		14068	5	1	Plaque matricule MB.....	
656	5	1	Ecrou de poulie moteur.....		14069	5	1	Plaque matricule MC.....	
658	3	2	Frein d'axe de piston..... (Conditionné)		14071	5	1	Ressort de décompresseur.....	
796	5	2	Goujon de pipe admission..... (Conditionné)		14072	5	1	Coupelle de décompresseur.....	
895	3	2	Rondelle blocfor de Ø 8 ..... (Conditionné)		14073	5	1	Soupape de décompresseur.....	
1046	5		Aiguille de 2,51×13,8 ..... (Conditionné)		14075	5	1	Ecrou de soupape.....	
1047	5		Aiguille de 2,52×13,8 ..... (Conditionné)		14077	5	1	Rondelle de soupape.....	
1048	5		Aiguille de 2,53×13,8 ..... (Conditionné)		14078	5	1	Vis de blocage de câble de décompresseur.....	
14002	1	1	Carter moteur avec joint étanchéité.....		14411	5	2	Frein d'écrou goujon de pipe adm <sup>on</sup> (Conditionné)	
14004	5	1	Joint papier de carter moteur.....		14663	3	1	Cylindre a/ piston complet ajusté (échappement g.)	
14005	5	4	Goujon de cylindre.....		14899	3	1	Culasse nue.....	
14006	5	1	Goujon de carter moteur 7×100×56.....		14901	5	S.E.	Décompresseur complet.....	
14007	5	2	Gousset inférieur de fixation moteur.....		14903	5	1	Barillet tendeur de décompresseur.....	
14008	5	2	Boulon de 7×100×47.....		14904	5	1	Ressort du barillet tendeur.....	
14009	5	1	Boulon formant colonnette pour carter de chaîne..			3	S.E.	Culasse avec décompresseur..N° 14937.....	
14010	5	1	Boulon de 7×100×41.....		14957	5	7	Rondelle plate Ø 7 boulon de carter.....	
14013	3	1	Masse de vilebrequin côté poulie.....					<b>ECHAPPEMENT DÉPORTÉ COTÉ GAUCHE</b>	
14016	3	S.E.	Vilebrequin complet.....		10	5	1	Ecrou de 6×100..... (Conditionné)	
14017	3	1	Masse de vilebrequin côté volant.....		11	5	1	Ecrou de 7×100..... (Conditionné)	
14018	2	S.E.	Jeu de joints moteur.....		20	5	1	Rondelle plate de Ø 6..... (Conditionné)	
14020	3	1	Axe de tête de bielle.....		49	5	1	Boulon de collier 7×100×25.....	
14021	3	1	Bielle baguée 13,8.....		675	5	1	Joint d'échappement.....	
14022	5	1	Bague de pied de bielle.....		14094	1	1	Pot d'échappement (c. mastic) a/ plaque de regard	
14023	2	1	Poulie moteur Ø ext. 67 <sup>m</sup> / <sub>25</sub> .....		14095	1	1	Pot d'échappement (couleur gris nuit).....	
14027	3	S.E.	Embiellage complet 13,8.....		14388	1	1	Cintre échappement coudé.....	
14028	5	1	Joint de cylindre.....		14390	5	1	Collier de pot.....	
14033	3	1	Axe de piston juste.....		14765	5	1	Plaque de regard (couleur mastic).....	
14034	3		Axe de piston 1/10.....		14766	5	1	Plaque de regard (couleur gris nuit).....	
14035	3		Axe de piston 2/10.....		14785	5	1	Ecrou d'échappement.....	
14041	3	S.E.	Piston complet à déflecteur.....						

**AVIS IMPORTANT.** - Les pièces mentionnées "Conditionné" ne sont vendues que par sachet. Voir page spéciale "Conditionnement" (Fin catalogue). A commander sous le numéro du sachet conditionné choisi. - S.E. = Sous-ensemble (ne figure pas sur le dessin).

Les prix indiqués sont susceptibles de variation sans préavis, ils ne sont donc donnés qu'à titre indicatif.

Reproduction interdite





# MOTEUR Type AV 7 S

DEUXIÈME MODÈLE DE MOTEUR A CYLINDRE CHROMÉ DUR, ÉQUIPANT DES MOBYLETTES  
SANS EMBRAYAGE, NI CHANGEMENT DE VITESSES

Numéro Pièces	Groupe	Nbre de Pièces	DÉSIGNATION	Prix unitaire Vente détail	Numéro Pièces	Groupe	Nbre de pièces	DÉSIGNATION	Prix unitaire Vente détail
4	5	4	Rondelle plate de $\varnothing 7$ ..... (Conditionné)		14721	5	S.E.	Décompresseur complet .....	
10	5	2	Ecrou de 6x100 .....		14814	1	1	Carter moteur avec joints d'étanchéité .....	
11	5	6	Ecrou de 7x100..... (Conditionné)		14815	5	1	Joint de pipe admission .....	
15	5	6	Rondelle grower de $\varnothing 7$ .....		14816	3	1	Cyl. dble transf. a/ pist. compl. ajusté (échap. central)	
18	5	1	Goupille de décompresseur 1,5x30.....		14819	3	S.E.	Piston plat complet .....	
53	5	2	Clou cannelé .....		14820	3	1	Piston nu avec axe .....	
59	3	1	Joint de bougie.....		14821	3	2	Segment largeur 2 <sup>m</sup> ..... (Conditionné)	
60	5	2	Joint anti-fuite .....		14832	2	S.E.	Jeu de joints moteur .....	
92	5		Cale de réglage 1/10..... (Conditionné)		14838	5	1	Patte de culasse droite.....	
93	5		Cale de réglage 2/10..... (Conditionné)		14839	5	1	Patte de culasse gauche.....	
94	5		Cale de réglage 3/10..... (Conditionné)		14854	5	1	Joint de culasse .....	
172	3	1	Bougie de 14 avec joint .....		14855	5	1	Douille ou corps de décompresseur .....	
518	5	2	Roulement de vilebrequin 15x42x13.....		14895	5	1	Joint de cylindre .....	
653	5	22	Aiguille de 2,5x13,8..... (Conditionné)		14896	5	1	Joint de carter moteur .....	
654	5	2	Bouchon d'axe de tête de bielle .....		14897	5	1	Joint de soupape de décompresseur .....	
655	5	2	Flasque de tête de bielle.....		14919	4	1	Patte d'ancrage .....	
656	5	1	Ecrou de poulie moteur.....		14934	5	1	Boulon de 7x100x70.....	
658	3	2	Frein d'axe de piston..... (Conditionné)		14936	5	2	Boulon de 7x100x30.....	
796	5	2	Goujon de pipe admission .....		14938	3	S.E.	Culasse avec décompresseur monté.....	
895	3	2	Rondelle blocfor de $\varnothing 8$ .....		14957	5	7	Rondelle plate $\varnothing 7$ boulon de carter.....	
1046	5		Aiguille de 2,51x13,8..... (Conditionné)		14987	5	1	Rondelle du joint de soupape.....	
1047	5		Aiguille de 2,52x13,8..... (Conditionné)		15007	5	1	Ressort de décompresseur .....	
1048	5		Aiguille de 2,53x13,8..... (Conditionné)		15025	5	1	Soupape de décompresseur .....	
14007	5	1	Gousset inférieur droit de fixation moteur .....		15094	3	1	Axe de piston juste.....	
14008	5	3	Boulon de 7x100x47 .....		15095	3		Axe de piston cote de réparation 1/10.....	
14013	3	1	Masse de vilebrequin côté poulie.....		15096	3		Axe de piston cote de réparation 2/10 .....	
14016	3	S.E.	Vilebrequin complet .....		15099	5	1	Chape de soupape .....	
14017	3	1	Masse de vilebrequin côté volant .....		15148	5	1	Vis de 7x125x45.....	
14020	3	1	Axe de tête de bielle .....		15233	5	1	Gousset inf. g. de fixat. moteur (a/trou pr colonnette)	
14021	3	1	Bielle baguée de 13,8.....		15234	5	1	Colonnette fixation carter de chaîne.....	
14022	5	1	Bague de pied de bielle .....		15236	5		Poulie moteur $\varnothing$ ext. 63 <sup>m</sup> / <sub>m</sub> (nouveau montage) ...	
14023	2	1	Poulie moteur $\varnothing$ ext. 67 <sup>m</sup> / <sub>m</sub> (ancien montage).....						
14027	3	S.E.	Embiellage complet 13,8 .....						
14063	5	1	Axe supérieur de fixation moteur avec écrou .....						
14064	5	1	Axe inférieur de fixation moteur avec écrou .....		10	5	1	Ecrou de 6x100..... (Conditionné)	
14065	5	1	Entretoise de l'axe supérieur.....		11	5	1	Ecrou de 7x100..... (Conditionné)	
14066	5	1	Entretoise de l'axe inférieur .....		20	5	1	Rondelle plate de $\varnothing 6$ ..... (Conditionné)	
14067	5	2	Ecrou des axes fixation moteur .....		49	5	1	Boulon de collier 7x100x25.....	
14068	5	1	Plaque matricule MB .....		675	5	1	Joint d'échappement .....	
14069	5	1	Plaque matricule MC.....		14094	1	1	Pot échappement (coul. mastic) a/ plaque de regard	
14407	5	1	Pipe admission .....		14390	5	1	Collier de pot.....	
14411	5	2	Frein d'écrou .....		14765	5	1	Plaque de regard (couleur mastic) .....	
14692	3	1	Culasse nue.....		15102	1	1	Cintre échappement (droit).....	
14716	5	4	Goujon d'assemblage cylindre et culasse.....		15245	5	1	Ecrou d'échappement.....	

## ECHAPPEMENT CENTRAL DROIT

**AVIS IMPORTANT.** - Les pièces mentionnées "Conditionné" ne sont vendues que par sachet. Voir page spéciale "Conditionnement" (Fin catalogue). A commander sous le numéro du sachet conditionné choisi.

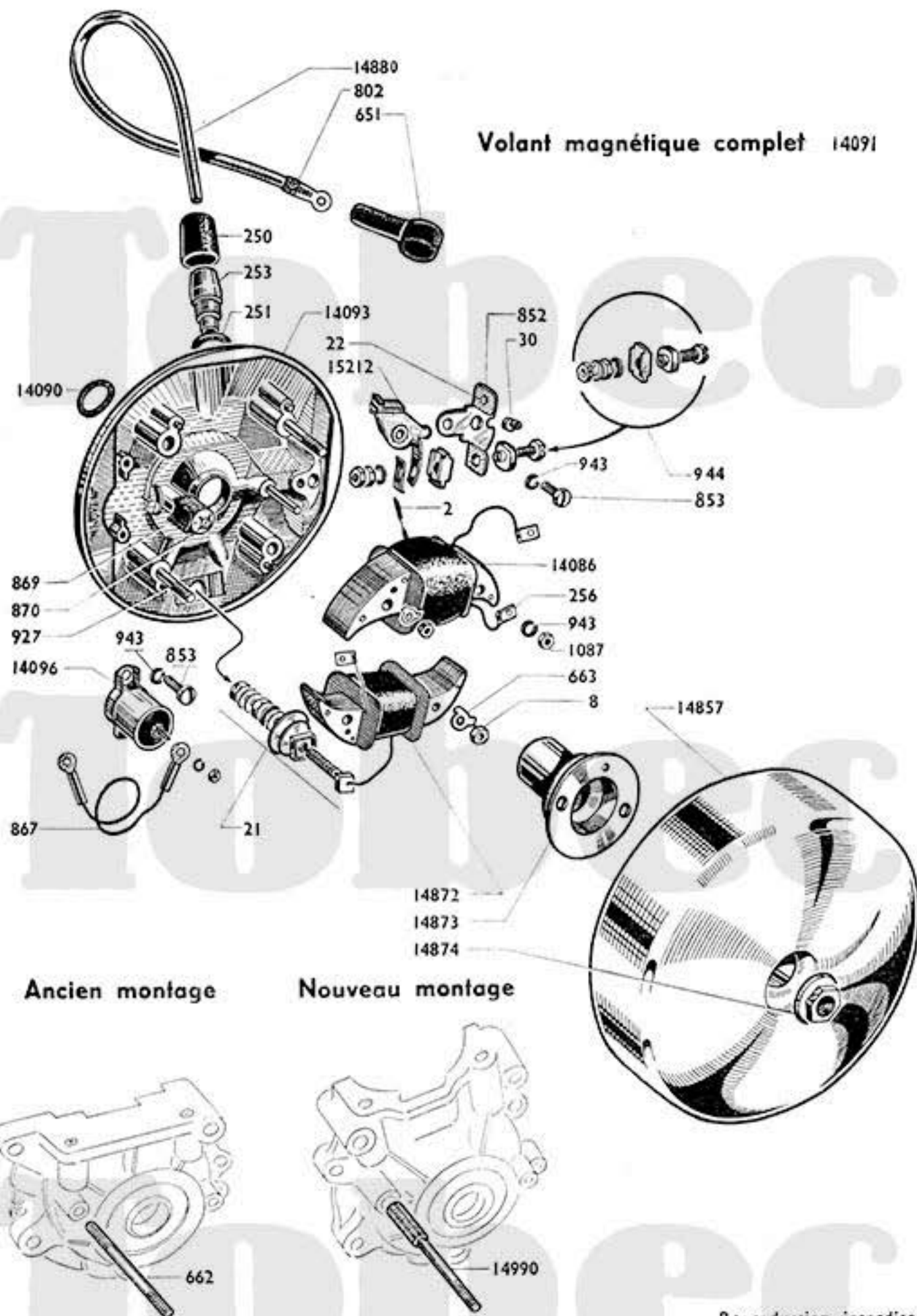
**S.E.** = Sous-ensemble (ne figure pas sur le dessin).

Les prix indiqués sont susceptibles de variation sans préavis, ils ne sont donc donnés qu'à titre indicatif.

# MOBYLETTE Type AV 32 S ou AU 32 S

## VOLANT MAGNÉTIQUE

Volant magnétique complet 14091



Numéro pièces	Groupe	Nbre de pièces	DESIGNATION	Prix unitaire Vente détail
2	3	1	Ressort de masse ..... (Conditionné)	
8	3	2	Ecrou de fixation du plateau ..... (Conditionné)	
21	3	1	Borne d'éclairage complète .....	
22	3	2	Grain tungstène à river..... (Conditionné)	
30	3	1	Excentrique réglage contact.....	
250	3	1	Capuchon de prise de courant .....	
251	3	1	Joint de prise de courant.....	
253	3	1	Prise de courant nue.....	
256	3	2	Cosse d'induit ..... (Conditionné)	
651	3	1	Capuchon de cosse de bougie.....	
661	3	S.E.	Prise de courant complète.....	
662	3	2	Goujon de fixation du plateau (ancien montage)...	
663	3	2	Frein d'écrou fixation plateau ..... (Conditionné)	
802	3	1	Cosse de fil de bougie ..... (Conditionné)	
852	3	1	Plateau de rupteur.....	
853	3	3	Vis de fixation (condensateur-rupteur) .....	
867	3	1	Fil de jonction.....	
869	3	1	Feutre graisseur .....	
870	3	1	Rondelles Quikies .....	
927	3	2	Boulon assemblage bobine sur plateau .....	
943	3	5	Rondelle grower Ø 4 ..... (Conditionné)	
944	3	1	Prise assemblage (support-linguet) .....	
1087	5	2	Ecrou de 4 x 75 du boul. d'assemb. bobine s/ plateau	
14086	3	1	Induit d'allumage.....	
14090	5	1	Rondelle d'étanchéité de volant.....	
14091	1	S.E.	Volant magnétique complet.....	
14092	1	S.E.	Plateau de volant complet.....	
14093	1	1	Plateau de volant nu .....	
14096	3	1	Condensateur .....	
14857	1	1	Rotor .....	
14872	3	1	Induit d'éclairage .....	
14873	3	1	Came.....	
14874	3	1	Ecrou de blocage de volant..... (Conditionné)	
14880	3	1	Câble H.T. avec cosse .....	
14990	3	2	Goujon de plateau de volant (nouveau montage) ..	
15015	1	S.E.	Volant magnét. compl. a/induit tropicalisé pr export.	
15211	3	S.E.	Rupteur complet.....	
15212	3	1	Linguet .....	

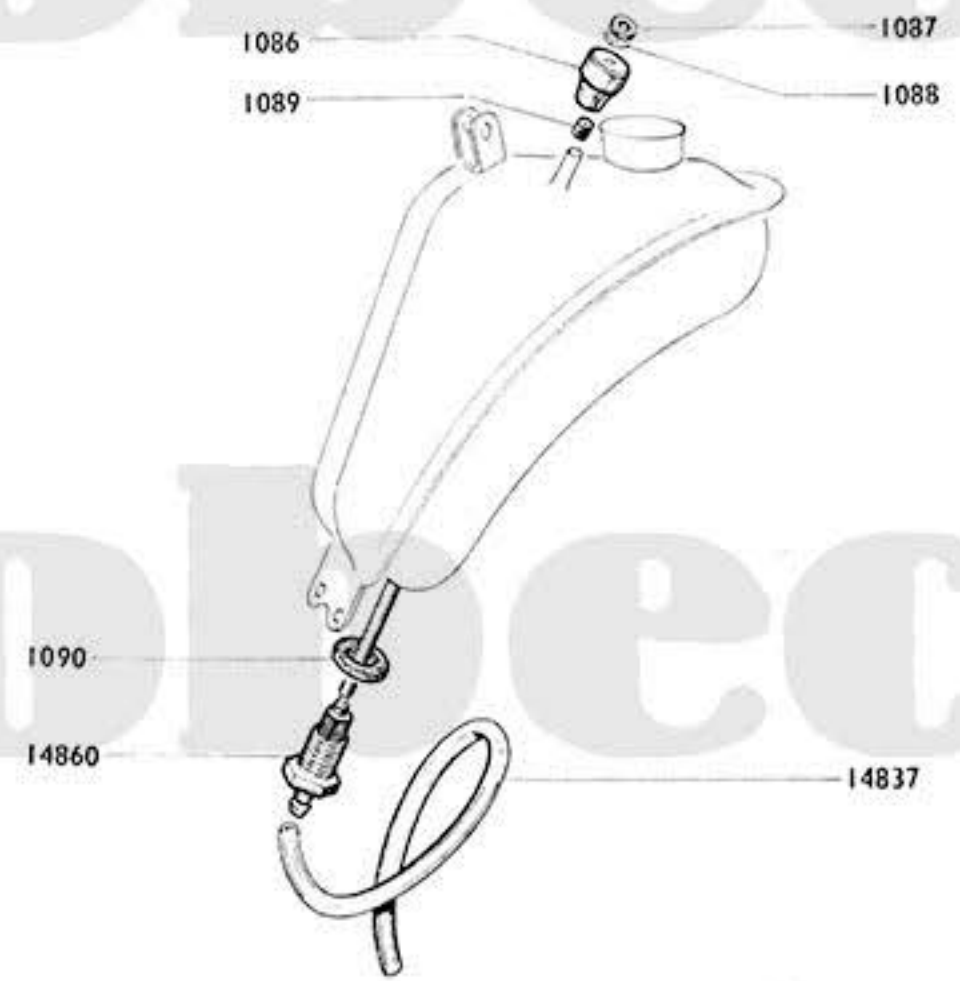
NOTA. - Le goujon de fixation de volant N° 662 est valable pour les machines montées avec carter moteur AV 35 (ancien montage). Pour les machines montées avec carter moteur AV 7 (nouveau montage) il est nécessaire de nous commander le goujon de fixation nouveau modèle N° 14990.

AVIS IMPORTANT. - Les pièces mentionnées "Conditionné" ne sont vendues que par sachet. Voir page spéciale "Conditionnement" (Fin catalogue). A commander sous le numéro du sachet conditionné choisi. - S.E. = Sous-ensemble (ne figure pas sur le dessin). Les prix indiqués sont susceptibles de variation sans préavis, ils ne sont donc donnés qu'à titre indicatif.

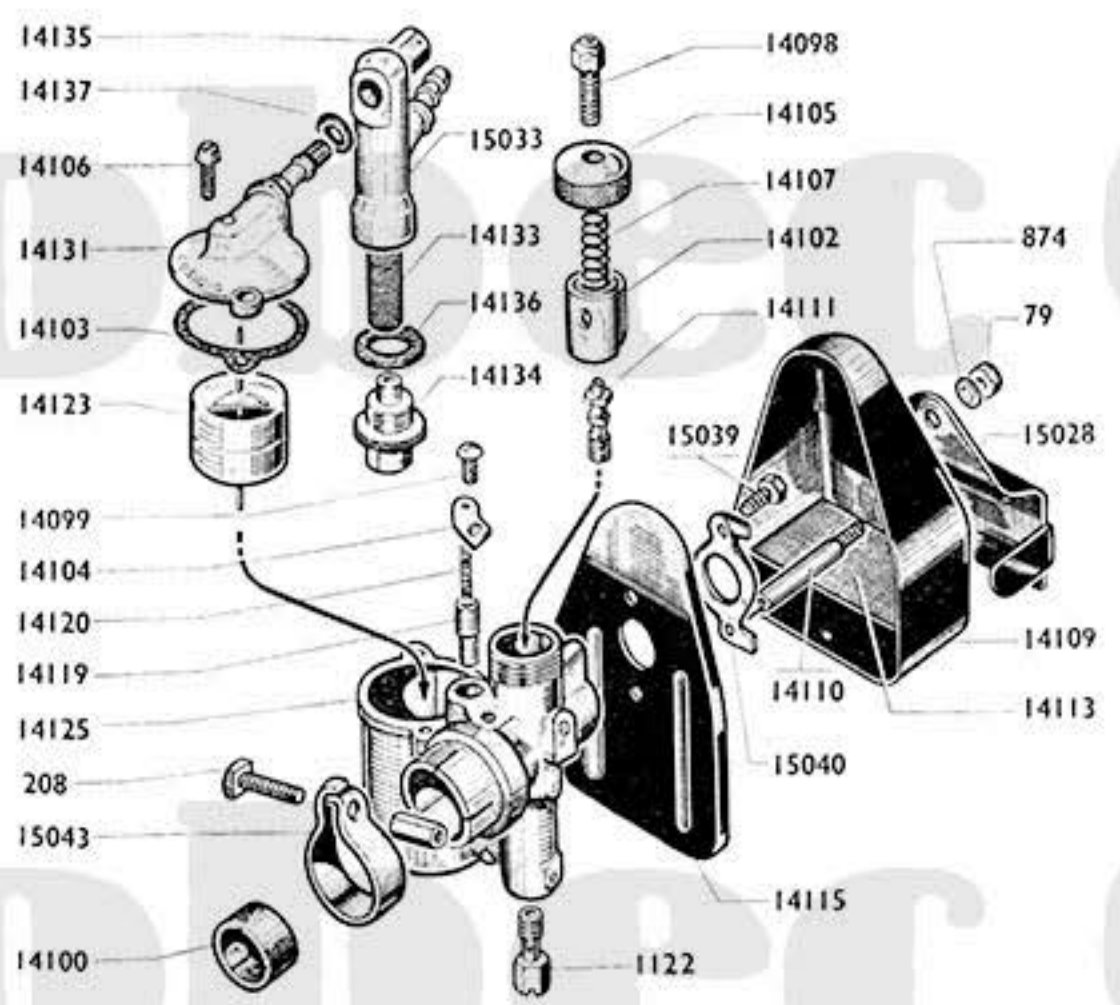
# MOBYLETTE Type AV 32 S ou AU 32 S

## ROBINET ESSENCE - CARBURATEUR Ancien Modèle

robinet essence complet 14859



Carburateur complet 15031



Numéro Pièces	Groupe	Nbre de pièces	DÉSIGNATION	Prix unitaire Vente détail
<b>ROBINET &amp; TUBULURE ESSENCE</b>				
1086	5	1	Bouton moleté du robinet .....	
1087	5	1	Ecrou de la tige du robinet .....	
1088	5	1	Rondelle blocfor Ø 4 .....	(Conditionné)
1089	5	1	Joint de caoutchouc de la tige de robinet .....	
1090	5	1	Joint inférieur du robinet .....	
14837	5	1	Tubulure essence nylon .....	
14859	5	1	Robinet complet pour tubulure nylon .....	S.E.
14860	5	1	Tige de robinet .....	
15514	4	1	Collier de tubulure nylon (sur demande) .....	
<b>CARBURATEUR Ancien Modèle</b>				
79	5	1	Ecrou de l'axe d'assemblage .....	
208	3	1	Boulon de collier de carburateur .....	
874	3	1	Rondelle "Acro" de Ø 5 .....	(Conditionné)
1122	3	1	Gicleur de 22 .....	
14098	3	1	Vis tendeur de chapeau de chambre .....	
14099	3	1	Vis de couvercle de starter .....	
14100	3	1	Bague de réduction .....	
14102	3	1	Volet des gaz .....	
14103	3	1	Joint de couvercle de cuve .....	
14104	3	1	Couvercle de starter .....	
14105	3	1	Chapeau de chambre .....	
14106	3	2	Vis de couvercle de cuve .....	
14107	3	1	Ressort de volet des gaz .....	
14109	3	1	Capot tôle de filtre à air .....	
14110	3	1	Axe d'assemblage du filtre à air .....	
14111	3	1	Diffuseur .....	
14113	3	1	Treillis filtre du boîtier .....	
14115	3	1	Couvercle de filtre .....	
14119	3	1	Volet de starter .....	
14120	3	1	Ressort de volet de starter .....	
14121	3	1	Filter à air complet .....	S.E.
14123	3	1	Flotteur .....	
14125	3	1	Corps de carburateur .....	
14131	3	1	Couvercle de cuve .....	
14133	3	1	Filtre de cuve de décantation .....	
14134	3	1	Bouchon de filtre .....	
14135	3	1	Bouchon horizontal .....	
14136	3	1	Rondelle joint de décantation .....	
14137	3	1	Joint supérieur du filtre décanteur .....	
15028	3	1	Volet de protection de prise d'air .....	
15031	3	1	Carburateur complet .....	S.E.
15032	3	1	Filtre décanteur complet .....	S.E.
15033	3	1	Corps de filtre décanteur .....	
15039	3	1	Vis de fixation du couvercle filtre à air .....	
15040	3	1	Plaquette de frein de la vis .....	
15043	3	1	Collier de carburateur .....	
<b>AUTRES GICLEURS SUIVANT REGLAGE</b>				
1118	3	1	Gicleur de 18 .....	
1119	3	1	Gicleur de 19 .....	
1120	3	1	Gicleur de 20 .....	
1121	3	1	Gicleur de 21 .....	
1123	3	1	Gicleur de 23 .....	

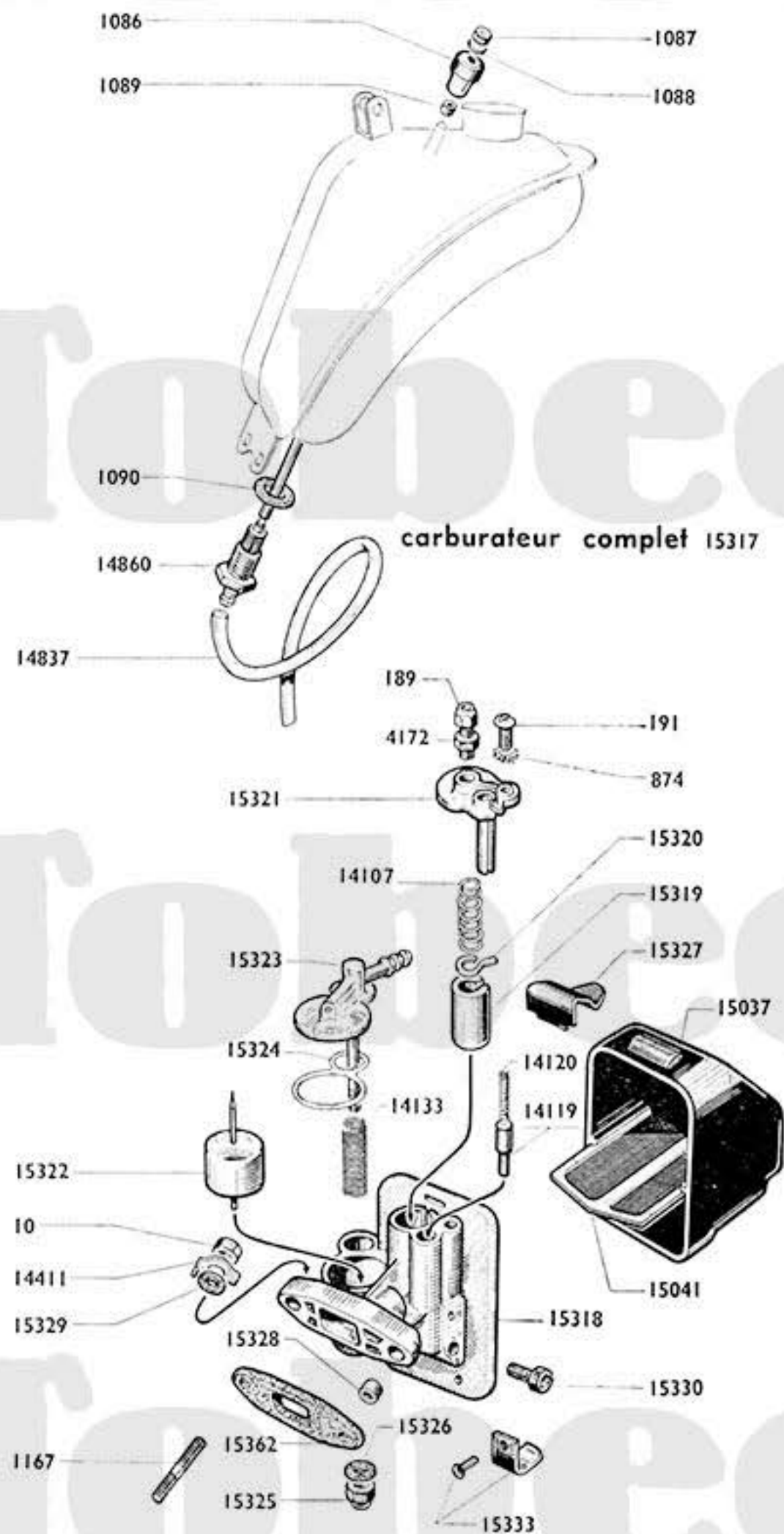
Reproduction interdite

# MOBYLETTE

## Type AV 32 S ou AU 32 S

robinet essence complet 14859

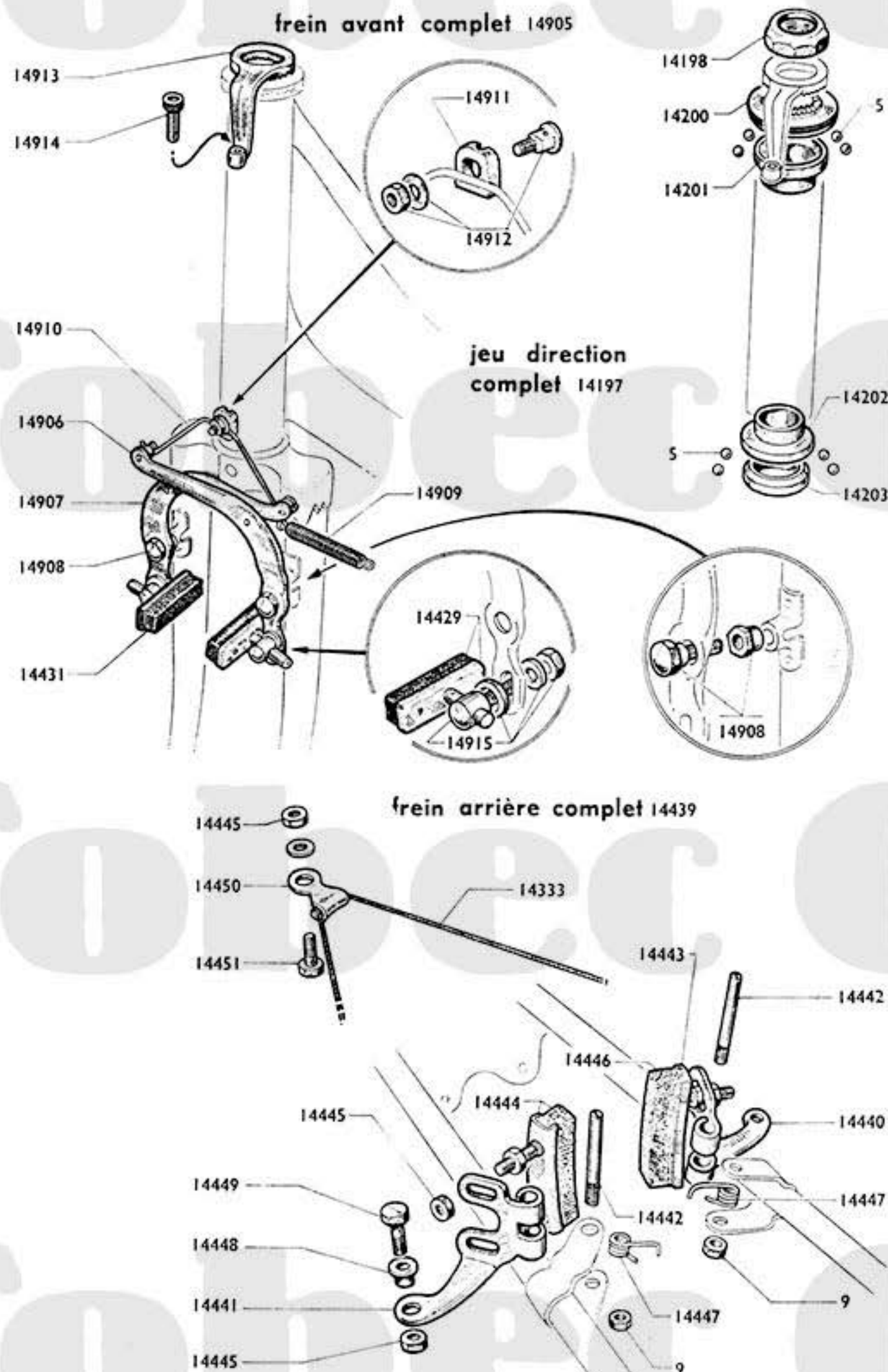
### ROBINET ESSENCE - CARBURATEUR Nouveau Modèle



Numéro Pièces	Groupe	Nbre de pièces	DÉSIGNATION	Prix unitaire Vente détail
<b>ROBINET &amp; TUBULURE ESSENCE</b>				
1086	5	1	Bouton moleté du robinet .....	
1087	5	1	Ecrou de la tige de robinet .....	
1088	5	1	Rondelle blocfor Ø 4..... <b>(Conditionné)</b>	
1089	5	1	Joint caoutchouc de la tige de robinet .....	
1090	5	1	Joint inférieur du robinet .....	
14837	5	1	Tubulure essence nylon .....	
14859	5	<b>S.E.</b>	Robinet complet pour tubulure nylon .....	
14860	5	1	Tige de robinet .....	
15514	4		Collier de tubulure nylon (sur demande) .....	
<b>CARBURATEUR (Nouveau modèle à bride)</b>				
189	3	1	Vis tendeur de chapeau de chambre .....	
191	3	1	Vis de fixation couvercle chambre mélange .....	
874	3	1	Rondelle éventail Ø 5..... <b>(Conditionné)</b>	
4172	3	1	Contre-écrou de vis tendeur de chapeau de chambre .....	
14107	3	1	Ressort de volet des gaz.....	
14119	3	1	Volet de starter .....	
14120	3	1	Ressort de volet de starter .....	
14133	3	1	Filtre de cuve de décantation .....	
15037	3	1	Capot bakélite de filtre à air .....	
15041	3	1	Treillis de filtre du boîtier .....	
15317	3	<b>S.E.</b>	Carburateur complet à bride.....	
15318	3	1	Corps de carburateur .....	
15319	3	1	Volet des gaz.....	
15320	3	1	Plaquette guide volet.....	
15321	3	1	Chapeau de chambre de mélange .....	
15322	3	1	Flotteur .....	
15323	3	1	Couvercle de cuve.....	
15324	3	1	Joint de couvercle de cuve .....	
15325	3	1	Ecrou borgne inférieur fixation couvercle de cuve .....	
15326	3	1	Joint de l'écrou borgne inférieur .....	
15327	3	1	Ressort supérieur maintien boîtier de filtre à air..	
15328	3	2	Joint canon isolant de bride.....	
15329	3	2	Rondelle joint isolante .....	
15330	3	1	Gicleur de 19.....	
15331	3		Gicleur de 20.....	suivant réglage
15332	3		Gicleur de 21.....	
15333	3	1	Ressort inférieur avec rivet maintien de filtre à air	
15362	3	1	Joint de bride.....	
<b>FIXATION AU CYLINDRE</b>				
10	5	2	Ecrou de 6×100 .....	<b>(Conditionné)</b>
1167		2	Goujon fixation de carburateur 6×100×33 .....	
14411	5	2	Frein d'écrou.....	<b>(Conditionné)</b>

**AVIS IMPORTANT.** - Les pièces mentionnées "Conditionné" ne sont vendues que par sachet. Voir page spéciale "Conditionnement" (Fin catalogue). A commander sous le numéro du sachet conditionné choisi. **S.E.** = Sous-ensemble (ne figure pas sur le dessin). Les prix indiqués sont susceptibles de variation sans préavis, ils ne sont donc donnés qu'à titre indicatif.

# MOBYLETTE Type AV 32 S ou AU 32 S



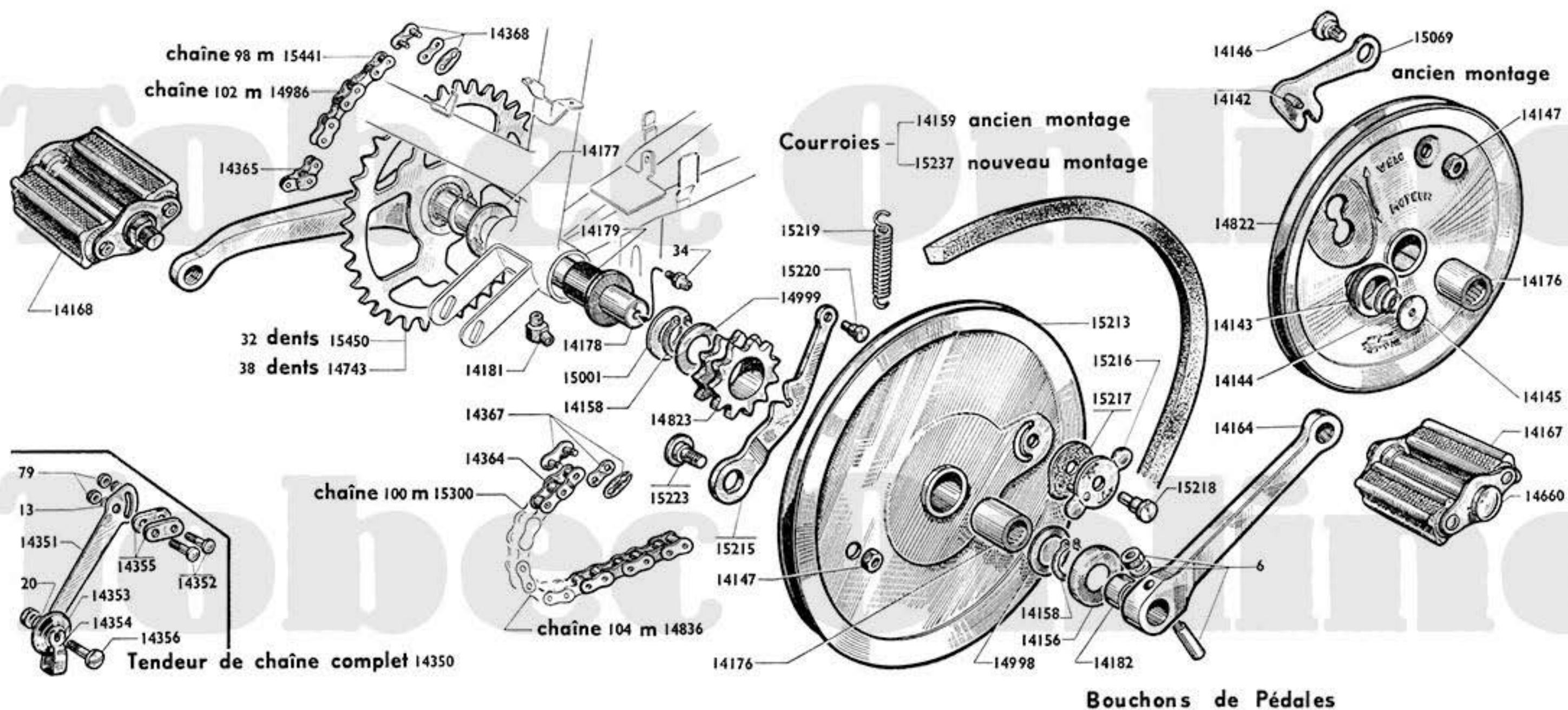
## FREIN AVANT - FREIN ARRIERE - JEU DE DIRECTION

Numéro Pièces	Groupe	Nbre de pièces	DÉSIGNATION	Prix unitaire Vente détail
<b>FREIN AVANT "FAC"</b>				
14429	5	2	Porte-patin avec caoutchouc.....	
14431	5	2	Patin de frein.....	
14905	4	<b>S.E.</b>	Frein avant complet.....	
14906	4	1	Levier côté gauche nu.....	
14907	4	1	Levier côté droit nu.....	
14908	4	2	Vis tasseau avec contre-écrou.....	
14909	4	1	Ressort de rappel des leviers.....	
14910	4	1	Ressort palonnier avant.....	
14911	4	1	Support palonnier.....	
14912	4	1	Serre-câble palonnier.....	
14913	4	1	Potence crantée support vis tendeur.....	
14914	4	1	Vis tendeur.....	
14915	4	2	Barillet complet de porte-patin.....	
<b>FREIN ARRIERE</b>				
9	5	2	Contre-écrou de l'axe de levier.... (Conditionné)	
14333	5	1	Câble secondaire.....	
14439	5	<b>S.E.</b>	Frein arriere complet.....	
14440	5	1	Levier de frein côté droit.....	
14441	5	1	Levier de frein côté gauche.....	
14442	5	2	Axe de levier.....	
14443	5	1	Porte-patin avec caoutchouc côté droit.....	
14444	5	1	Porte-patin avec caoutchouc côté gauche.....	
14445	5	7	Ecrou faux borgne.....	
14446	5	2	Patin de frein.....	
14447	5	2	Ressort de rappel des leviers.....	
14448	5	2	Entretoise serre-câble.....	
14449	5	2	Boulon serre-câble (sur levier de frein).....	
14450	5	1	Palonnier.....	
14451	5	1	Boulon serre-câble sur palonnier.....	
<b>JEU DE DIRECTION</b>				
5	5	48	Bille de 3,96..... (Conditionné)	
14197	4	<b>S.E.</b>	Jeu de direction complet.....	
14198	4	1	Contre-écrou de direction.....	
14199	4	1	Rondelle à méplat (pas prévue pour frein Fac)....	
14200	4	1	Cuvette supérieure.....	
14201	4	1	Cône supérieur.....	
14202	4	1	Cuvette inférieure.....	
14203	4	1	Cône inférieur.....	

**NOTA. - JEU DE DIRECTION.** Le jeu de direction complet numéro 14197 étant aussi prévu pour les premières Mobylettes, notamment le type AV 3 ou AU 3, la rondelle à méplat numéro 14199 n'est pas à utiliser au montage sur les AV 32 S ou AU 32 S. AV 32 M ou AU 32 M, AV 33 ou AU 33 possédant le frein avant "FAC". En effet, cette rondelle est remplacée par la potence crantée support vis tendeur numéro 14913.

# MOBYLETTE Type AV 32 S ou AU 32 S

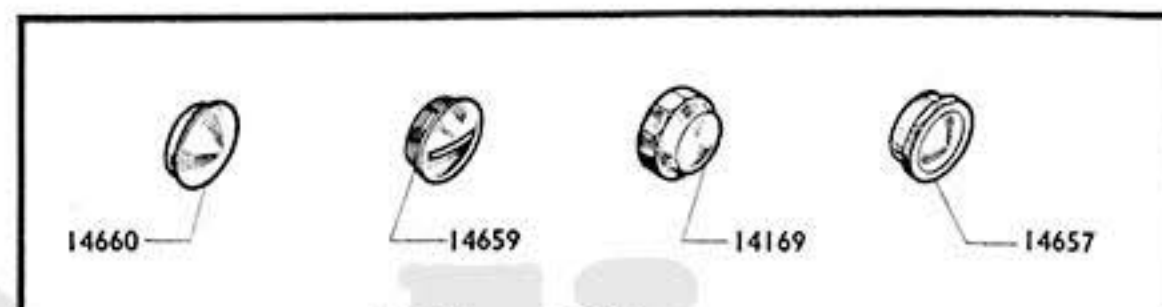
## PEDALIER - CHAINES - TENDEUR



Reproduction interdite

**NOTA. - PÉDALES.** Plusieurs marques de pédales équipent les Mobylettes selon les approvisionnements. Lors d'une commande concernant les bouchons de celles-ci, il est recommandé de préciser leurs numéros d'après les différents modèles représentés au dessin.

**CHAINES.** Deux marques de chaîne équipent les Mobylettes selon les approvisionnements, le nombre de maillons seul est à retenir. Néanmoins pour les attaches rapides et faux maillons, il est recommandé de nous indiquer la marque soit YELLOW ou BRAMPTON.



VOIR NOTA

# MOBYLETTE

## Type AV 32 S ou AU 32 S

### PÉDALIER - CHAINES - TENDEUR

Numéro pièces	Groupe	Nbre de pièces	DÉSIGNATION	Prix unitaire Vente détail	Numéro pièces	Groupe	Nbre de pièces	DÉSIGNATION	Prix unitaire Vente détail
<b>PEDALIER</b>									
6	5	2	Clavette de pédalier ..... (Conditionné)		15216	2	1	Bouton de verrouillage .....	
34	5	1	Graisseur de pédalier ..... (Conditionné)		15217	2	1	Rondelle de friction du bouton .....	
14139	4	<b>S.E.</b>	Paire de pédales (Voir Nota) .....		15218	2	1	Axe de bouton .....	
14142	2	1	Axe de bouton de verrouillage .....		15219	2	1	Ressort de levier de verrouillage .....	
14143	2	1	Bouton de verrouillage .....		15220	2	1	Axe de ressort sur levier .....	
14144	5	1	Ressort de bouton .....		15223	2	1	Axe avec écrou de levier de verrouillage .....	
14145	5	1	Rondelle de l'axe de bouton .....		15237	4	1	Courroie 13x8 longueur 745 (nouveau montage) ..	
14146	2	1	Axe de levier .....		15450	4	1	Manivelle droite a/ pignon serti 32 dents (n. mont.)	
14147	2	1	Ecrou de l'axe de levier .....					<b>AUTRES BOUCHONS DE PÉDALES</b> (Voir Nota)	
14156	4	1	Pare-huile de pédalier .....		14169	4		Bouchon de pédale à filetage intérieur (Lyotard) ..	
14158	5	3	Circlips de pédalier ..... (Conditionné)		14657	4		Bouchon de pédale 8 pans à filetage int. (J.R.C.) ....	
14159	4		Courroie 13x8 longueur 719 (ancien montage) ...		14659	4		Bouchon de pédale à filetage extérieur .....	
14164	4	1	Manivelle gauche non coudée .....					<b>TENDEUR DE CHAINE</b>	
14167	4	1	Pédale gauche (Voir Nota) .....		13	5	2	Rondelle grower de Ø 5 ..... (Conditionné)	
14168	4	1	Pédale droite (Voir Nota) .....		20	5	1	Rondelle plate de Ø 6 ..... (Conditionné)	
14176	5	1	Douille d'aiguille .....		79	5	2	Ecrou du boulon de fixation du tendeur .....	
14177	5	1	Joue de pédalier côté droit 10/10 .....		14350	5	<b>S.E.</b>	Tendeur de chaîne complet .....	
14178	4	1	Axe de pédalier lisse .....		14351	5	1	Bras du tendeur .....	
14179	5	2	Bague de pédalier .....		14352	5	2	Boulon de fixation du tendeur .....	
14181	5	1	Graisseur de pédalier coudé .....		14353	5	1	Galet tendeur complet .....	
14182	5	1	Entretoise entre plateau et manivelle .....		14354	5	1	Pont de galet tendeur .....	
14660	4	2	Bouchon de pédale lisse sans filetage (Voir Nota) ..		14355	5	2	Entretoise de bras tendeur .....	
14743	4		Manivelle dr. avec pignon serti 38 dents (anc. mont.)		14356	5	1	Axe de galet tendeur avec écrou .....	
14822	2		Poulie de pédalier Ø ext. 194 <sup>m</sup> moy. de 29 (a. mont.)					<b>CHAINES</b> (Voir Nota)	
14823	2	1	Pignon de pédalier 11 dents Ø int. 29 .....		14364	4	1	Faux maillon de transmission moteur Yellow .....	
14833	5		Bague de pédalier cote réparation .....		14365	4	1	Faux maillon de transmission pédalier .....	
14863	5		Cale intérieure de pédalier 1/10 ... (Conditionné)		14367	4	1	Attache rapide de transmission moteur Yellow ....	
14864	5		Cale intérieure de pédalier 2/10 ... (Conditionné)		14368	4	1	Attache rapide de transmission pédalier .....	
14865	5		Cale intérieure de pédalier 3/10 ... (Conditionné)		14565	4		Faux maillon de transmission moteur Brampton ...	
14996	5		Joue extérieure de pédalier 5/10 .....		14836	4		Chaîne de transmission moteur 104 maillons (a. mont.)	
14998	5	1	Joue extérieure devant poulie 10/10 .....		14875	4		Attache rapide de transmission moteur Brampton ..	
14999	5	1	Joue intérieure pignon de pédalier 23/10 .....		14986	4		Chaîne de transmis. pédalier 102 maillons (a. mont.)	
15000	5		Joue de pédalier gauche 18/10 .....		15300	4	1	Chaîne de transmis. moteur 100 maillons (n. mont.)	
15001	5	1	Joue de pédalier gauche 8/10 .....		15441	4	1	Chaîne de transmis. pédalier 98 maillons (n. mont.)	
15068	2	<b>S.E.</b>	Levier de verrouillage complet (ancien montage) ..						
15069	2	1	Levier de verrouillage nu (ancien montage) .....						
15213	2	<b>S.E.</b>	Poulie pédal. tôle Ø ext. 214 <sup>m</sup> moy. de 29 (n. mont.)						
15214	2	<b>S.E.</b>	Levier de verrouillage complet (nouveau montage)						
15215	2	1	Levier de verrouillage nu (nouveau montage) ....						

**AVIS IMPORTANT.** - Les pièces mentionnées "Conditionné" ne sont vendues que par sachet. Voir page spéciale "Conditionnement" (Fin catalogue). A commander sous le numéro du sachet conditionné choisi.

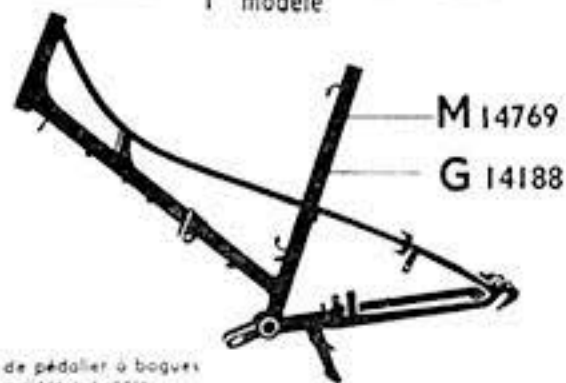
**S.E.** = Sous-ensemble (ne figure pas sur le dessin).

Les prix indiqués sont susceptibles de variation sans préavis, ils ne sont donc donnés qu'à titre indicatif.

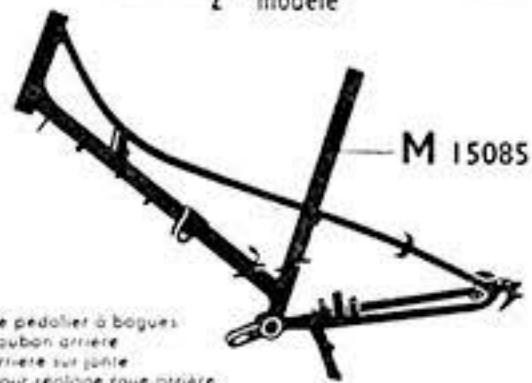
Reproduction interdite

# MOBYLETTE Type AV 32 S ou AU 32 S

1<sup>er</sup> modèle

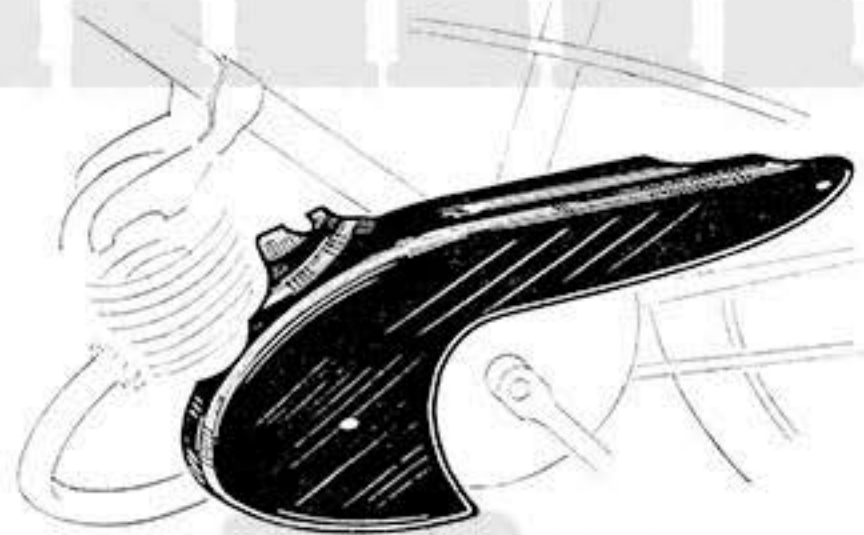


2<sup>nd</sup> modèle



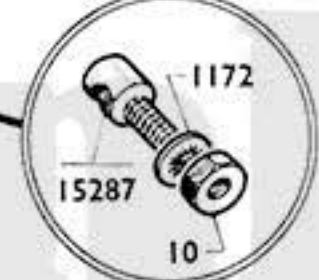
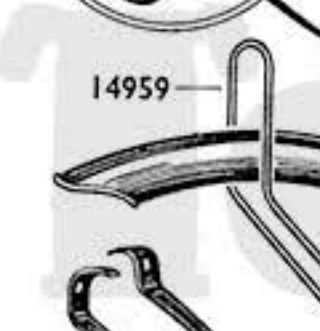
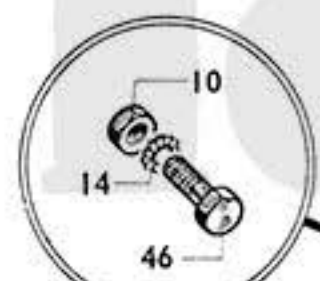
Sans de pédalier à bagues  
Frein arrière sur jante  
Sans hauban arrière

Barre de pédalier à bagues  
Sans hauban arrière  
Frein arrière sur jante  
Paire pour réglage roue arrière  
Pans pour carters de chaîne

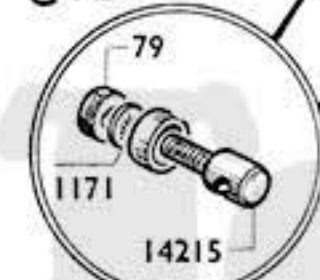


M 14877  
G 14617

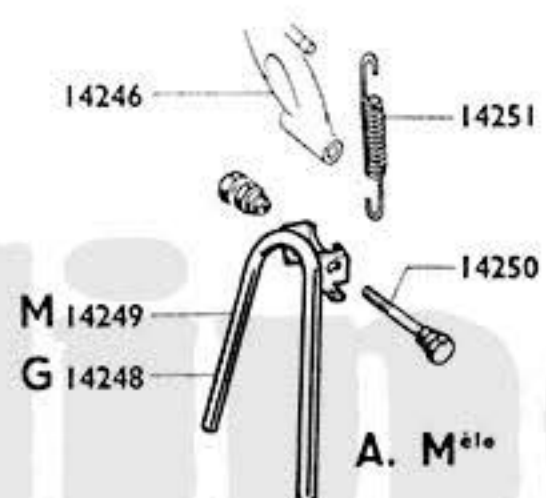
Carters de chaîne  
ancien montage



M 14891  
G 14217  
M 14890  
G 14218



ATTENTION  
VOIR NOTA



Reproduction interdite



# MOBYLETTE Type AV 32 S ou AU 32 S

CADRE - FOURCHE - BÉQUILLE - PORTE-BAGAGES - GARDE-BOUE - CARTERS - RÉSERVOIR ESSENCE - BOULONNERIE CYCLE

Numéro Pièces	Groupe	Nbre de pièces	DÉSIGNATION	Prix unitaire Vente détail	Numéro Pièces	Groupe	Nbre de pièces	DÉSIGNATION	Prix unitaire Vente détail
<b>CADRE</b>									
7	5	1	Pompe à air L = 300.....		14830	1	<b>S.E.</b>	Garde-boue arrière complet mastic .....	
53	5	2	Clou cannelé ..... (Conditionné)		14831	1	1	Garde-boue arrière nu mastic .....	
711	5	1	Plaque de cadre MB .....		15303	1	1	Tringle de garde-boue arrière longue (n. mont.) ..	
712	5	1	Plaque de cadre MC .....					<b>CARTERS</b>	
14188	1	1	Cadre 1 <sup>er</sup> modèle gris nuit .....		80	5	1	Rivet de marque "Mobylette" de carter .....	
14769	1	1	Cadre 1 <sup>er</sup> modèle mastic .....		14346	1	1	Carter de chaîne c. droit (volant) gris nuit (a. mont.)	
15085	1	1	Cadre 2 <sup>e</sup> modèle mastic .....		14361	1	1	Carter de chaîne c. droit (volant) mastic (a. mont.)	
15304	1	1	Cadre 3 <sup>e</sup> modèle mastic .....		14544	5	1	Marque "Mobylette" de carter .....	
<b>FOURCHE</b>									
14195	1	1	Fourche L = 210 gris nuit .....		14554	5	1	Ecrou de carter de chaîne .....	
14649	1	1	Fourche L = 210 mastic .....		14617	1	1	Carter de chaîne c. g. (poulie) gris nuit (anc. mont.)	
<b>BEQUILLE ancien montage</b>									
14246	1	1	Support béquille à souder .....		14792	1	1	Carter de chaîne c. droit (volant) mastic (n. mont.)	
14248	1	1	Béquille centrale gris nuit .....		14794	5	1	Carter latéral .....	
14249	1	1	Béquille centrale mastic .....		14877	1	1	Carter de chaîne c. gauche (poulie) mastic (a. mont.)	
14250	5	1	Axe de béquille avec écrou et contre-écrou .....		15065	1	1	Cart. de ch. c. g. (poulie) mastic (mont. intermédiaire)	
14251	5	1	Ressort de béquille .....		15076	5	6	Vis de carter de ch. (tête avec rondelle emboutie)	
<b>BEQUILLE nouveau montage</b>									
14251	5	1	Ressort de béquille .....		15081	5	2	Décalque "Mobylette" de carter .....	
15305	1	1	Béquille centrale mastic .....		15235	1	1	Carter chaîne c. gauche (poulie) dernier montage .	
15306	5	1	Boulon de béquille avec écrou .....		709	5	1	<b>RÉSERVOIR ESSENCE</b>	
15307	5	1	Entretoise de boulon de béquille .....		14376	1	1	Bouchon plastique de réservoir .....	
15308	1	1	Support béquille à souder .....		14378	1	1	Réservoir essence gris nuit .....	
<b>PORTE-BAGAGES</b>									
14254	1	1	Hauban de porte-bagages gris nuit .....		14489	5	1	Réservoir essence mastic .....	
14258	1	<b>S.E.</b>	Porte-bagages complet mastic .....		14555	5	1	Collier de fixation réservoir .....	
14259	1	<b>S.E.</b>	Porte-bagages complet gris nuit .....		14866	5	1	Décalque de réservoir MB .....	
14263	1	1	Plate-forme de porte-bagages mastic .....		15082	5	1	Décalque de réservoir MC .....	
14264	1	1	Plate-forme de porte-bagages gris nuit .....					Décalque de réservoir "Castrol" .....	
14266	1	2	Hauban de porte-bagages mastic .....					<b>BOULONNERIE CYCLE</b>	
<b>GARDE-BOUE AVANT</b>									
14212	1	<b>S.E.</b>	Garde-boue avant complet gris nuit .....		10	5	4	Ecrou de 6x100..... (Conditionné)	
14213	1	1	Garde-boue avant nu gris nuit .....		13	5	6	Rondelle grower de Ø 5 ..... (Conditionné)	
14217	1	1	Tringle stylisée côté droit gris nuit .....		14	5	2	Rondelle grower de Ø 6 ..... (Conditionné)	
14218	1	1	Tringle stylisée côté gauche gris nuit .....		46	5	2	Boulon fixat. inf. réserv. au cadre 6x100x13 (Condit.)	
14828	1	<b>S.E.</b>	Garde-boue avant complet mastic .....		79	5	19	Ecrou de 5x90..... (Conditionné)	
14829	1	1	Garde-boue avant nu mastic .....		652	5	2	Boulon fixat. hauban p.-bag. sur anc. cadre 5x90x22	
14890	1	1	Tringle stylisée côté gauche mastic .....		895	3	1	Rond <sup>e</sup> blocfor Ø 8 du boul. de collier réserv. (Cond.)	
14891	1	1	Tringle stylisée côté droit mastic .....		1113	5	1	Rondelle "Nomel" de Ø 7 ..... (Conditionné)	
14959	1	1	Tringle de garde-boue av. coudée nouv. montage.		1171	5	9	Rondelle "Nomel" de Ø 5 ..... (Conditionné)	
15067	1	1	Tringle de garde-boue avant inférieure .....		1172	5	3	Rondelle "Nomel" de Ø 6 ..... (Conditionné)	
<b>GARDE-BOUE ARRIÈRE</b>									
14214	1	1	Tringle de garde-boue arrière ancien montage ...		14067	5	1	Ecrou de 8x100 du boulon de collier réservoir ...	
14235	1	<b>S.E.</b>	Garde-boue arrière complet gris nuit .....		14215	5	10	Boulon barillet serre tringle court 5x90x20 .....	
14236	1	1	Garde-boue arrière nu gris nuit .....		14216	5	1	Attache supérieure "Lefol" garde-boue AV.....	
					14219	5	6	Boulon de porte-bagages et fixation 5x90x15.....	
					14267	5	1	Boulon fixat. inf. garde-boue AR au cadre 5x90x10.	
					14438	5	1	Boulon transversal tête de fourche et "Lefol" fixa- tion garde-boue avant 6x100x40 .....	
					14991	5	1	Boulon de collier réservoir 8x100x45.....	
					15287	5	2	Boulon barillet serre-tringle nouveau modèle fixa- tion hauban pte-bag. et garde-boue AR 6x100x35	

**NOTA.** - CADRE. Sur les machines montées avec les cadres N° 14769, 14188, 15085 la fixation garde-boue et porte-bagages comprend : 1 tringle de garde-boue AR plus courte N° 14214 - 2 barillets serre-tringle plus court N° 14215 et les haubans de porte-bagages sont fixés par 2 boulons de 5x90x22 N° 652.

CARTERS. Le carter de chaîne 15235, se monte avec la nouvelle colonnette de fixation 15234. Cette colonnette se visse dans le gousset gauche fixation moteur N° 15233. Le carter 15065 se montait avec l'ancienne colonnette N° 14009.

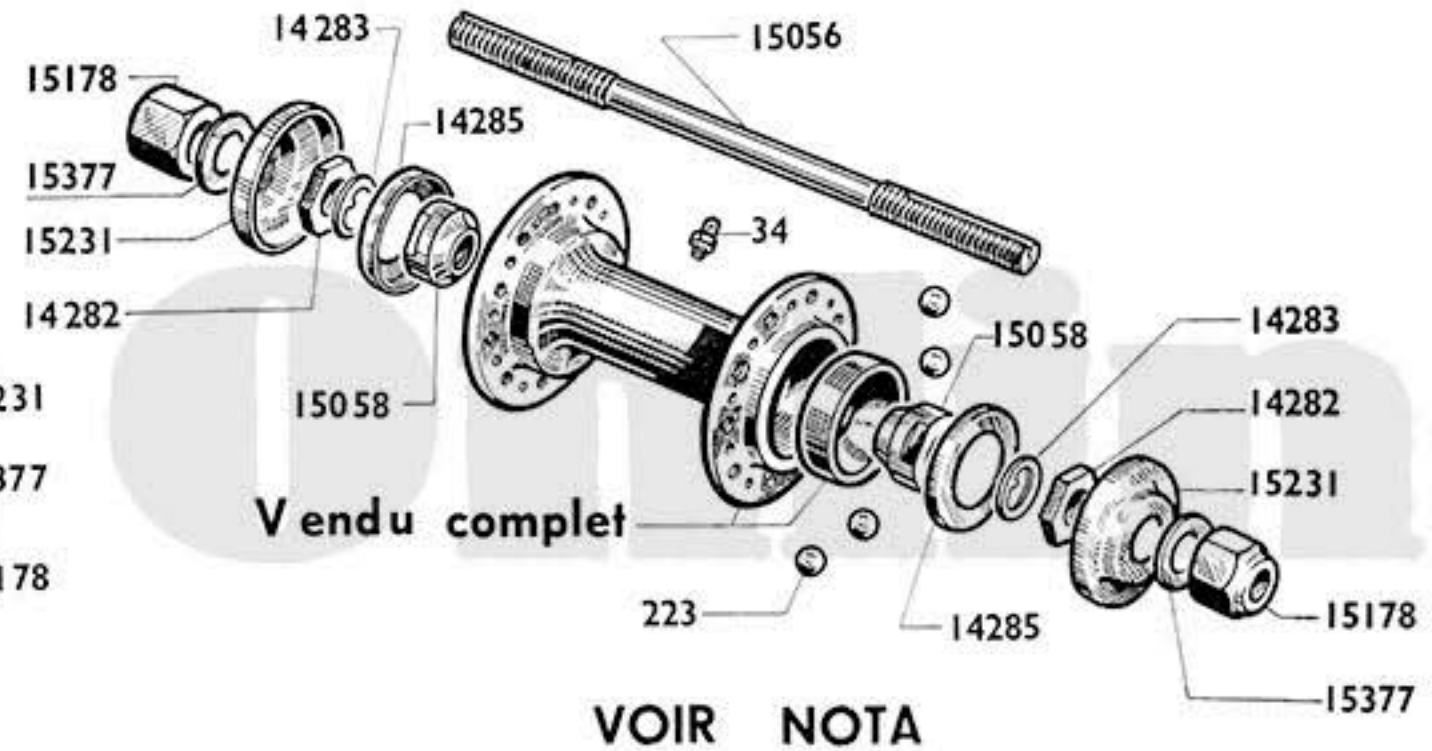
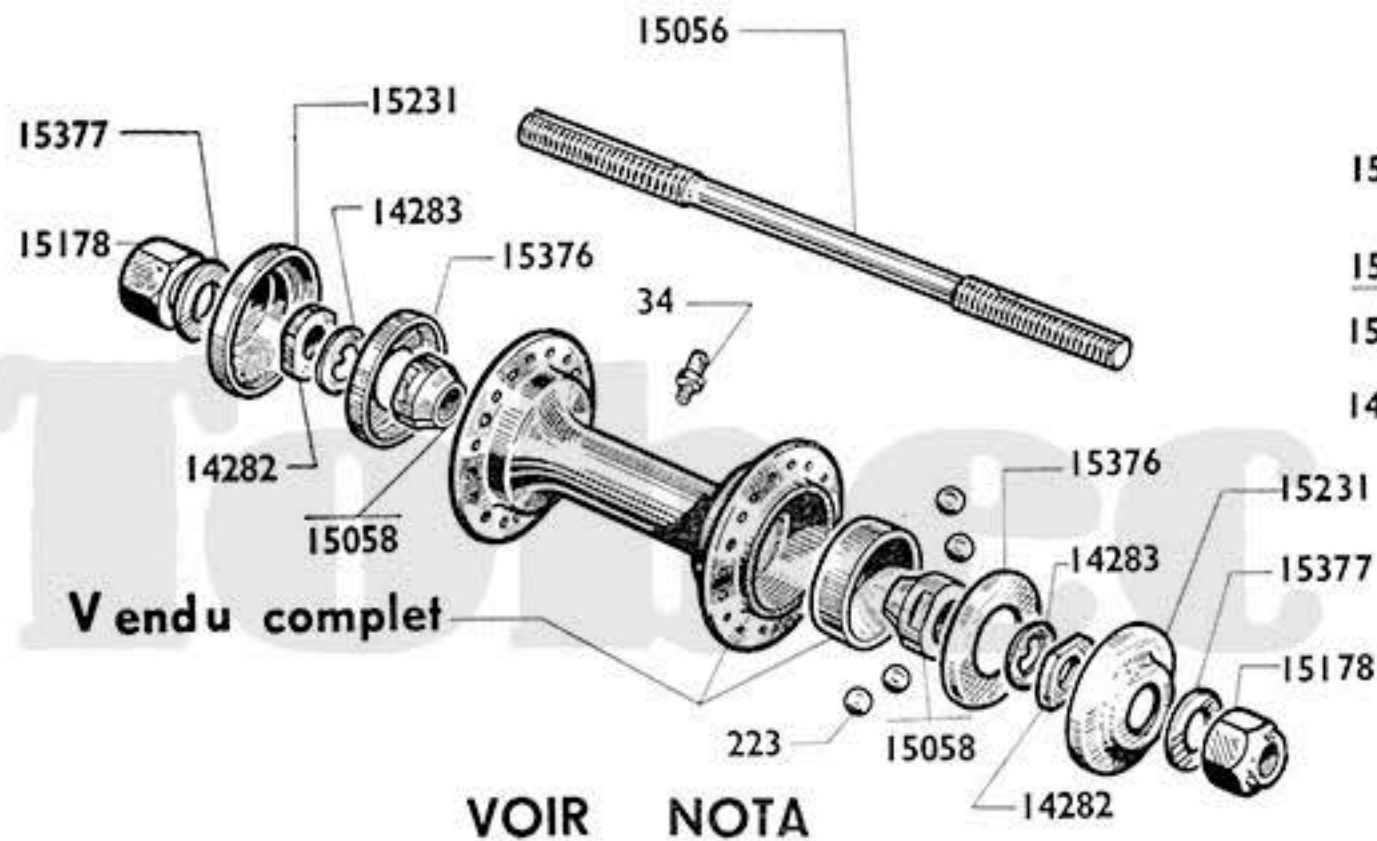
TRINGLE STYLISÉE. Les tringles stylisées de garde-boue AV sont remplacées par la tringle coudée en fil rond portant le N° 14959. Pour cette nouvelle fixation 2 barillets remplacent alors les 2 boulons des anciennes tringles.

# MOBYLETTE

## Type AV 32 S ou AU 32 S

Moyeu avant complet acier 14276

Moyeu avant complet dural 15055



Reproduction interdite

### ROUE & MOYEU AVANT

Número Pièces	Groupe	Nbre de Pièces	DÉSIGNATION	Prix unitaire Vente détail	Número Pièces	Groupe	Nbre de Pièces	DÉSIGNATION	Prix unitaire Vente détail
<b>ROUE</b>									
14230	1		Enveloppe Michelin blanche 600x50 B .....		15058	4	2	Cône fixe et réglable .....	
14232	1		Chambre à air Michelin 600x50 B .....		15178	4	2	Ecrou de roue avant Ø 9,5 .....	
14269	1	<b>S.E.</b>	Roue avant complète .....		15231	4	2	Cache-poussière extérieur nouveau modèle .....	
14270	1	1	Jante de 600x50 B .....		15376	4	2	Cache-poussière Ø 29 .....	
14271	4	36	Rayon L = 251,5 jauge 12 filetage 13 avec écrou..		15377	4	2	Rondelle plate sous écrou de roue Ø int. 9,5 .....	
14272	4	36	Ecrou de rayon jauge 13 .....		<b>MOYEU DURAL (Voir Nota)</b>				
14273	1	1	Enveloppe Hutchinson blanche 600x50 B .....		34	5	1	Graisseur .....	(Conditionné)
14274	1	1	Chambre à air Hutchinson 600x50 B .....		223	5	20	Bille de moyeu avant de 6,35 .....	(Conditionné)
14275	5	1	Ruban de jante .....		14282	4	2	Contre-écrou .....	
<b>MOYEU ACIER (Voir Nota)</b>									
34	5	1	Graisseur .....		14283	4	2	Rondelle à ergot .....	
223	5	20	Bille de moyeu avant de 6,35 .....		14285	4	2	Cache-poussière Ø 29,5 .....	
14276	4	<b>S.E.</b>	Moyeu avant complet .....		15055	4	<b>S.E.</b>	Moyeu avant complet .....	
14282	4	2	Contre-écrou .....		15056	4	1	Axe de moyeu avant nu Ø 9,5 .....	
14283	4	2	Rondelle à ergot .....		15057	4	<b>S.E.</b>	Axe de moyeu avant complet Ø 9,5 .....	
15056	4	1	Axe de moyeu avant nu Ø 9,5 .....		15058	4	2	Cône fixe et réglable .....	
15057	4	<b>S.E.</b>	Axe de moyeu avant complet Ø 9,5 .....		15178	4	2	Ecrou de roue avant Ø 9,5 .....	
					15231	4	2	Cache-poussière extérieur nouveau modèle .....	
					15377	4	2	Rondelle plate sous écrou de roue Ø int. 9,5 .....	

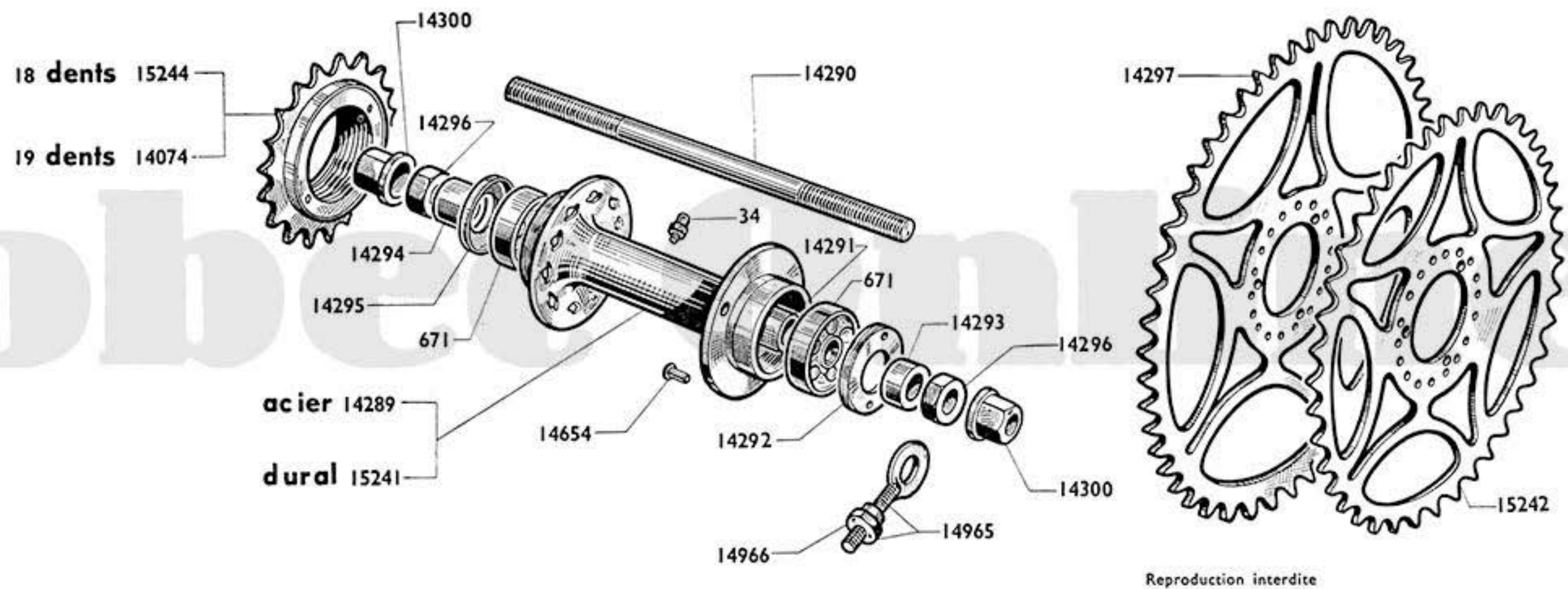
**NOTA.** - MOYEU. Les cuvettes de moyeu avant n'étant pas démontables, elles ne sont pas détaillées, de même que le corps de moyeu. Nous commander l'ensemble 14276 "moyeu avant complet acier" ou l'ensemble 15055 "moyeu avant complet Dural".

Reproduction interdite

# MOBYLETTE Type AV 32 S ou AU 32 S

Moyeu arrière complet 44 dents dural 15240

Moyeu arrière complet 52 dents acier 14288



## ROUE ET MOYEU ARRIERE

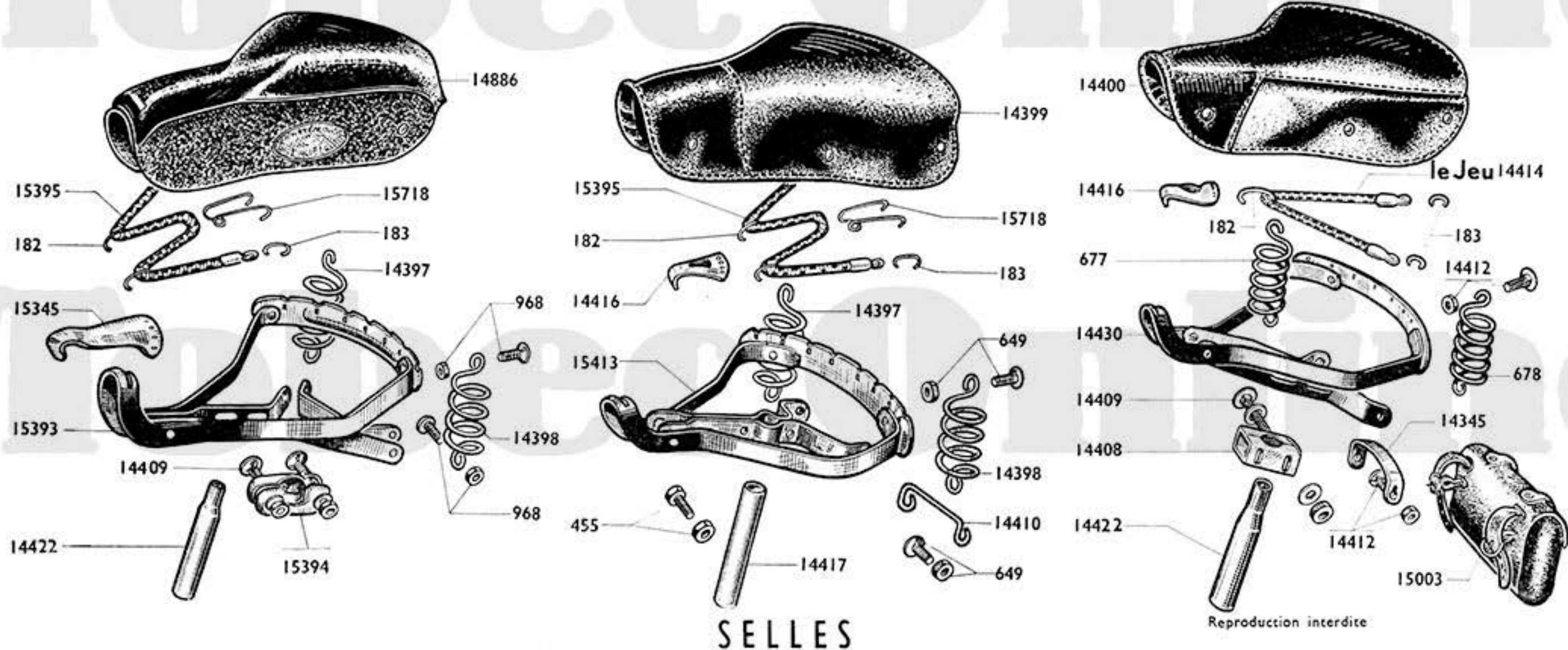
Numéro Pièces	Groupe	Nbre de pièces	DESIGNATION	Prix unitaire Vente détail	Numéro Pièces	Groupe	Nbre de pièces	DESIGNATION	Prix unitaire Vente détail
<b>ROUE</b>									
14230	1		Enveloppe Michelin blanche de 600×50 B .....		14291	4	1	Entretoise des roulements L = 69 <sup>7</sup> / <sub>16</sub> ..	
14232	1		Chambre à air Michelin de 600×50 B .....		14292	4	1	Ecrou de blocage de roulement .....	
14270	1	1	Jante de 600×50 B .....		14293	4	1	Entretoise de moyeu côté gauche 10×6 .....	
14273	1	1	Enveloppe Hutchinson blanche 600×50 B .....		14294	4	1	Entretoise de moyeu côté droit 10×11 .....	
14274	1	1	Chambre à air Hutchinson 600×50 B .....		14295	4	1	Cache-poussière Ø 30 .....	
14275	5	1	Ruban de jante .....		14296	4	2	Ecrou de moyeu .....	
14286	1	<b>S.E.</b>	Roue arrière complète avec pignon 52 dents .....		14297	4	1	Pignon arrière 52 dents .....	
14287	4	36	Rayon L = 250 jauge 15 filetage 16 avec écrou ...		14300	4	2	Ecrou de roue arrière Ø 10 .....	
14989	4	36	Ecrou de rayon jauge 16 .....		14654	5	3	Rivet de pignon arrière Ø 3,5 L = 12 .....	
15239	1	<b>S.E.</b>	Roue arrière complète avec pignon de 44 dents ..		14965	5	2	Tendeur de roue avec écrou .....	
					14966	5	2	Ecrou du tendeur .....	
<b>MOYEU ACIER 52 DENTS</b>									
34	5	1	Graisseur .....		15240	4	<b>S.E.</b>	Moyeu arrière complet 44 dents .....	
671	5	2	Roulement de 10×30×9 .....		15241	4	1	Corps de moyeu arrière .....	
14074	4	1	Roue libre 19 dents 34,7×100 .....		15242	4	1	Pignon arrière 44 dents .....	
14288	4	<b>S.E.</b>	Moyeu arrière complet 52 dents .....		15244	4	1	Roue libre 18 dents 34,7×100 .....	
14289	4	1	Corps de moyeu arrière .....		<b>Les autres pièces de détail sont celles du premier moyeu.</b>				
14290	4	1	Axe de moyeu arrière nu Ø 10 .....						

# MOBYLETTE Type AV 32 S ou AU 32 S

Selle complète Gauthier 14885

Selle complète Vidal 14084

Selle complète Reydel 14420



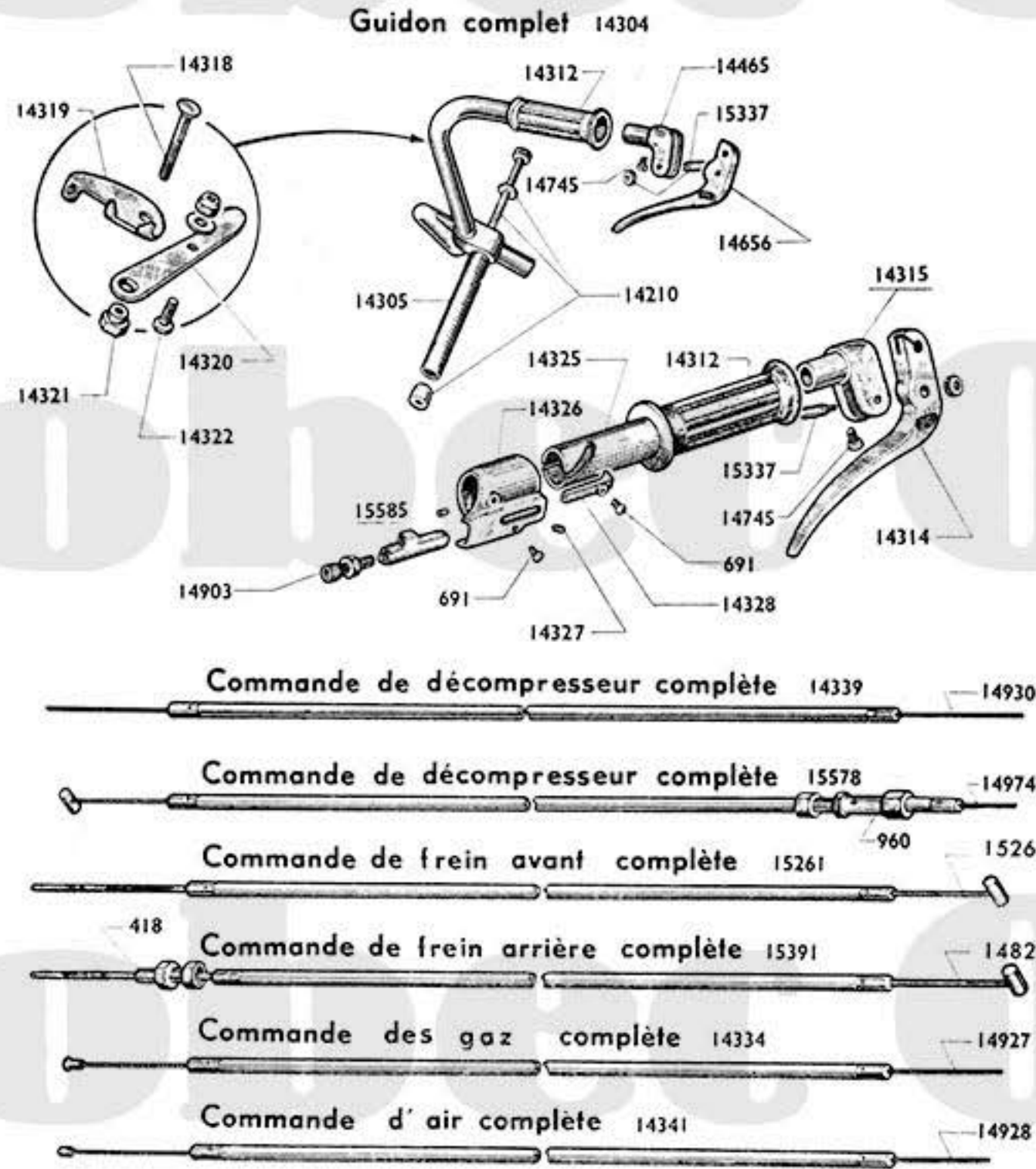
## SELLES

Numéro pièces	Groupe	Nbre de pièces	DÉSIGNATION	Prix unitaire Vente détail	Numéro Pièces	Groupe	Nbre de pièces	DÉSIGNATION	Prix unitaire Vente détail
<b>SELLE VIDAL</b>									
182	5	4	Crochet de sandow long ..... (Conditionné)		14885	1	S.E.	Selle complète Gauthier avec chariot .....	
183	5	2	Crochet de sandow court..... (Conditionné)		14886	1		Housse de selle .....	
455	5	1	Boulon serrage bâti sur tige de selle 8×125×25 ..		15345	5	1	Entretoise de nez de selle .....	
649	5	4	Boulon fixation inf. et sup. ressort de selle .....		15393	1	1	Bâti de selle .....	
14084	1	S.E.	Selle complète Vidal sans chariot.....		15394	5	1	Chariot (2 parties) .....	
14397	5	1	Ressort de selle droit.....		15395	5	1	Sandow unique .....	
14398	5	1	Ressort de selle gauche .....		15718	5	3	Crochet arrière de sandow unique .....	
14399	1	1	Housse de selle .....					<b>SELLE REYDEL</b>	
14410	5	1	Entretoise de bâti de selle (fil rond) L = 90 <sup>m</sup> .....		182	5	8	Crochet de sandow long ..... (Conditionné)	
14416	5	1	Entretoise de nez de selle .....		183	5	4	Crochet de sandow court..... (Conditionné)	
14417	5	1	Tige de selle non épaulée Ø 25,5 .....		677	5	1	Ressort de selle droit.....	
15395	5	1	Sandow unique .....		678	5	1	Ressort de selle gauche .....	
15413	1	1	Bâti de selle sans chariot.....		14345	5	1	Entretoise de bâti de selle plate L = 90 <sup>m</sup> .....	
15718	5	3	Crochet arrière de sandow unique .....		14400	1	1	Housse de selle havane Reydel.....	
<b>SELLE GAUTHIER</b>									
182	5	4	Crochet de sandow long ..... (Conditionné)		14408	5	1	Collier de selle .....	
183	5	2	Crochet de sandow court..... (Conditionné)		14409	5	2	Boulon de serrage collier de selle.....	
968	5	4	Boulon fixation inf. et sup. ressort de selle .....		14412	5	4	Boulon de fixation entretoise bâti et ressort selle ..	
14397	5	1	Ressort de selle droit.....		14414	5	1	Jeu de sandows .....	
14398	5	1	Ressort de selle gauche .....		14416	5	1	Entretoise nez de selle (4 trous).....	
14409	5	2	Boulon de chariot de selle .....		14420	1	S.E.	Selle complète Reydel.....	
14422	5	1	Tige de selle épaulée Ø 25,5×21,5.....		14422	5	1	Tige de selle Ø 25,5 .....	
					14430	1	1	Bâti de selle .....	
					15003	5	1	Sacoche à outils (plastique) .....	

# MOBYLETTE

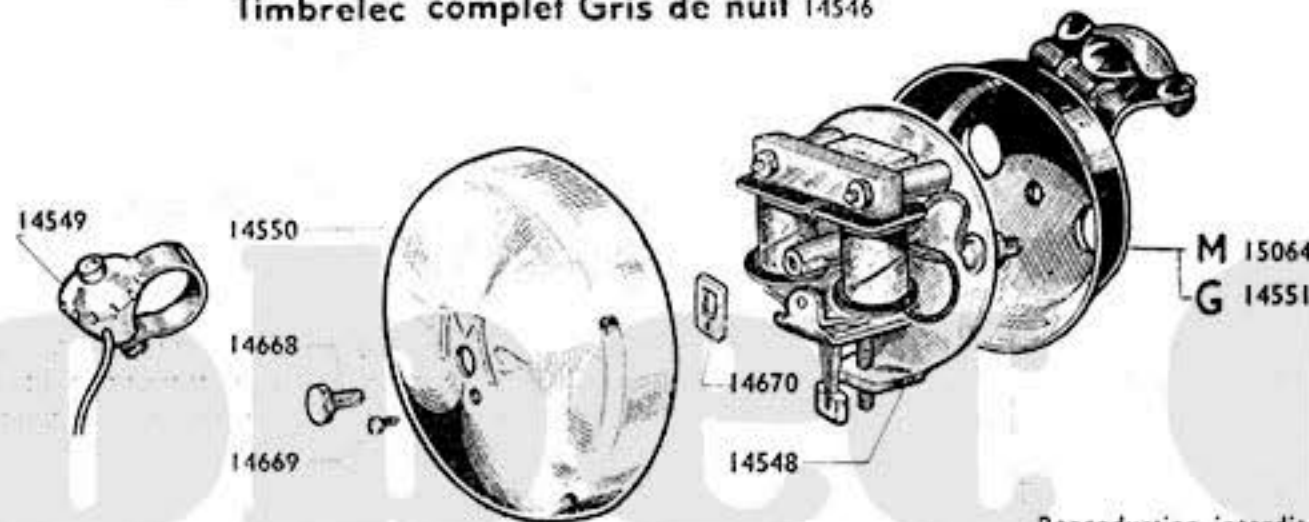
Type AV 32 S ou AU 32 S

## GUIDON - COMMANDES - TIMBRELEC A COLLIER



Timbrelec complet mastic 15063

Timbrelec complet Gris de nuit 14546



Numéro Pièces	Groupe	Nbre de pièces	DÉSIGNATION	Prix unitaire Vente détail
<b>GUIDON</b>				
691	4	2	Vis de curseur..... (Conditionné).	
14210	5	1	Vis expandeur avec cône .....	
14304	1	<b>S.E.</b>	Guidon complet .....	
14305	1	1	Guidon nu .....	
14312	5	2	Poignée caoutchouc (droite et gauche) .....	
14313	4	<b>S.E.</b>	Poignée de frein droite complète .....	
14314	4	1	Levier de frein nu droit .....	
14315	4	1	Embout de guidon droit.....	
14318	4	1	Axe de levier de starter .....	
14319	4	1	Patte de levier .....	
14320	4	1	Levier de starter .....	
14321	4	1	Ecrou de l'axe de levier de starter .....	
14322	4	1	Serre câble de starter .....	(Conditionné)
14323	4	<b>S.E.</b>	Manette de starter complète .....	
14324	4	<b>S.E.</b>	Poignée tournante complète .....	
14325	4	1	Manchon de poignée tournante .....	
14326	4	1	Casque de poignée tournante .....	
14327	4	2	Vis de fixat. casque poignée tournante (Conditionné)	
14328	4	1	Curseur des gaz .....	
14465	4	1	Embout de guidon gauche .....	
14655	4	<b>S.E.</b>	Poignée de frein complète gauche .....	
14656	4	1	Levier de frein nu gauche .....	
15745	4	2	Vis d'embout de guidon .....	(Conditionné)
14903	5	1	Barillet réglage décompresseur .... (Conditionné)	
15337	4	2	Axe d'articulation des leviers avec écrou (Condit.)	
15585	4	1	Curseur de décompresseur .....	
<b>COMMANDES</b>				
418	5	1	Barillet réglage frein AR .....	(Conditionné)
960	5	1	Barillet réglage de décompresseur .....	
14334	5	1	Commande de gaz .....	
14339	5	1	Commande de décompresseur (Ancien montage)	
14341	5	1	Commande de starter.....	
14824	5	1	Câble de frein arrière .....	
14927	5	1	Câble des gaz.....	
14928	5	1	Câble de starter.....	
14930	5	1	Câble de décompresseur .....	(Ancien montage)
14974	4	1	Câble de décompresseur .... (Nouveau montage)	
15261	5	1	Commande de frein avant.....	
15262	5	1	Câble de frein avant.....	
15391	5	1	Commande de frein arrière .....	
15578	4	1	Commande de décompresseur (Nouv. montage)	
<b>TIMBRELEC A COLLIER</b>				
14546	3	<b>S.E.</b>	Timbrelec à collier complet gris nuit.....	
14547	3	<b>S.E.</b>	Mécanisme avec cloche .....	
14548	3	1	Mécanisme nu.....	
14549	3	1	Contacteur avec fils.....	
14550	3	1	Timbre .....	
14551	3	1	Boîtier à collier gris nuit .....	
14668	3	1	Vis de cloche .....	
14669	3	1	Vis de contre-plaque .....	
14670	3	1	Contre-plaque.....	
15063	3	<b>S.E.</b>	Timbrelec à collier complet mastic.....	
15064	3	1	Boîtier à collier mastic .....	

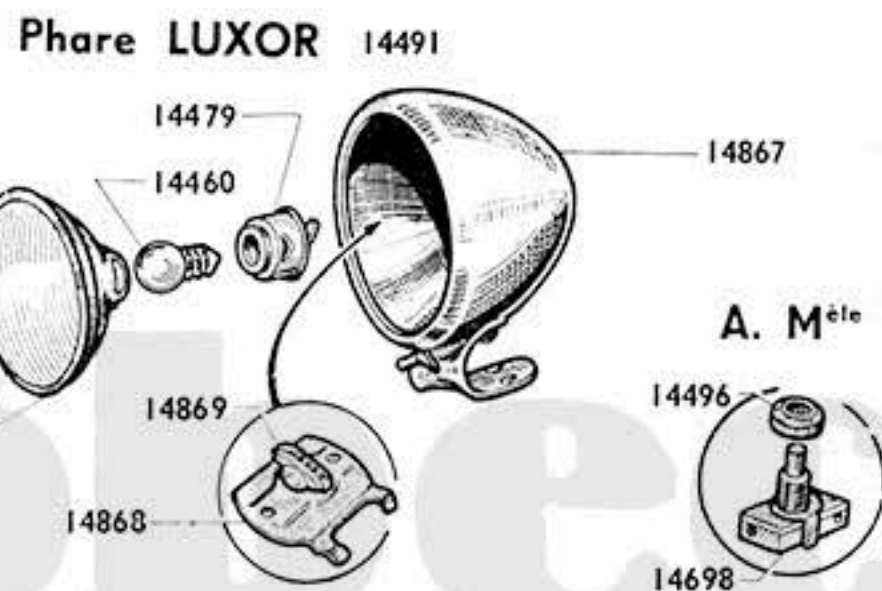
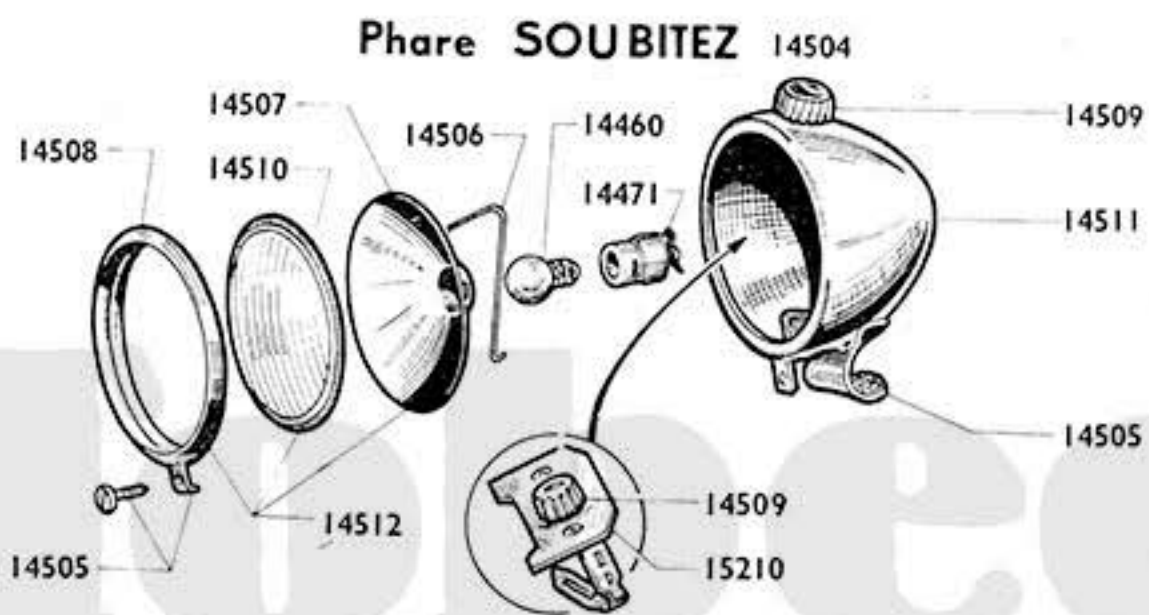
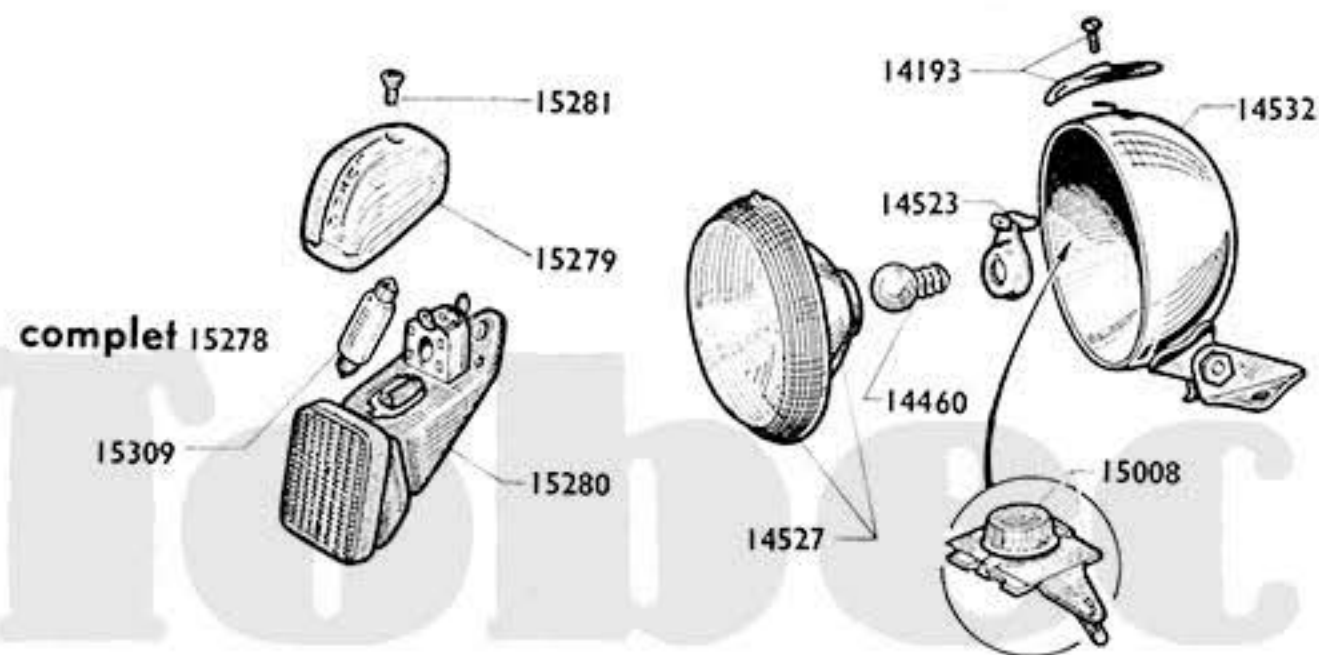
**AVIS IMPORTANT.** - Les pièces mentionnées "Conditionné" ne sont vendues que par sachet. Voir page spéciale "Conditionnement" (Fin catalogue). A commander sous le numéro du sachet conditionné choisi. - **S.E.** = Sous-ensemble (ne figure pas sur le dessin). Les prix indiqués sont susceptibles de variation sans préavis, ils ne sont donc donnés qu'à titre indicatif.

# MOBYLETTE

Type AV 32 S ou AU 32 S

Phare CIBIE 14531

## ECLAIRAGE



A. M<sup>é</sup>le  
Reproduction interdite

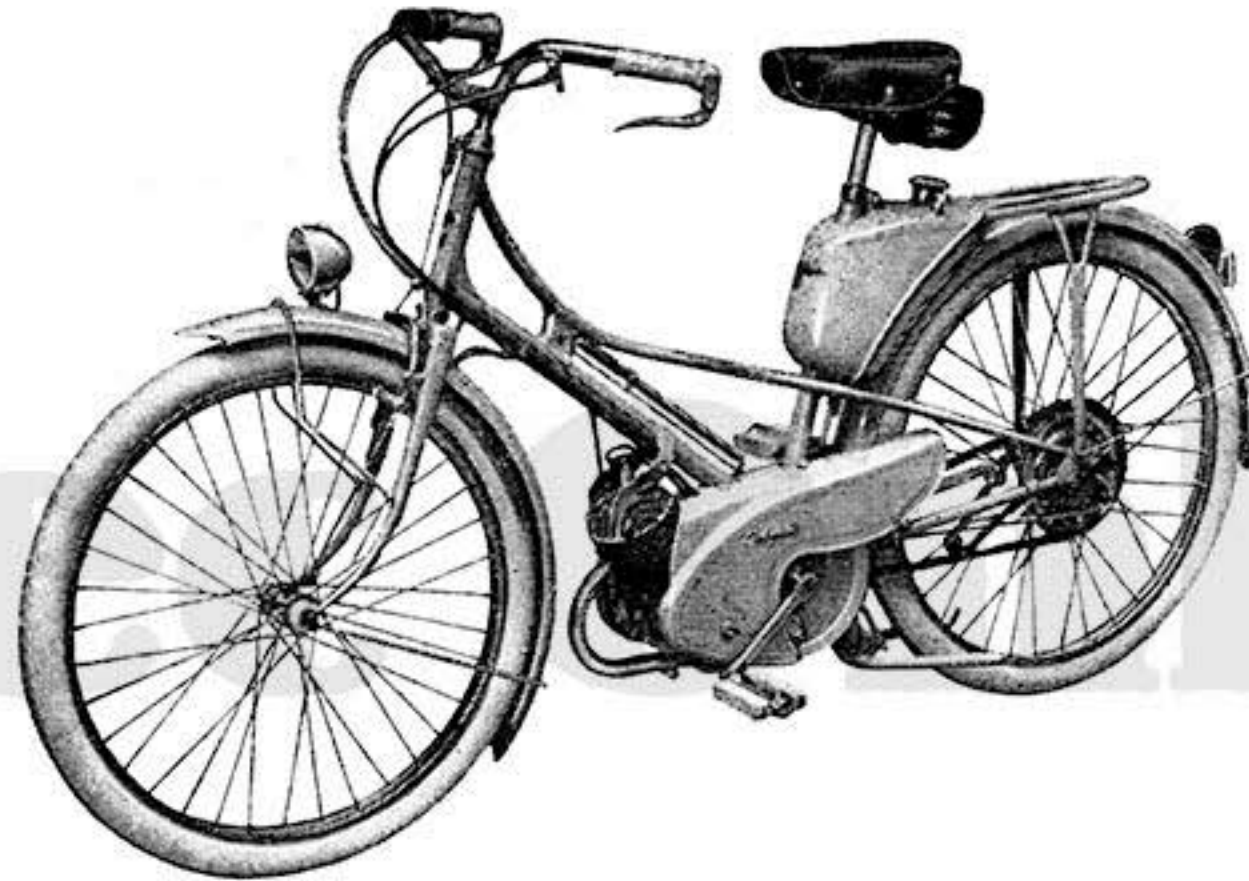
Numéro pièces	Groupe	Nbre de pièces	DÉSIGNATION	Prix unitaire Vente détail
<b>Phare SOUBITEZ</b>				
14460	3		Lampe de phare jaune 6 V. 1 Amp. ....	
14471	3		Douille porte-lampe .....	
14504	3	<b>S.E.</b>	Phare complet Soubitez .....	
14505	3		Support avec vis .....	
14506	3		Ressort de maintien de réflecteur .....	
14507	3		Réflecteur .....	
14508	3		Porte de phare .....	
14509	3		Bouton d'interrupteur .....	
14510	3		Verre de phare .....	
14511	3		Calotte de phare .....	
14512	3	<b>S.E.</b>	Ensemble optique .....	
15210	3	<b>S.E.</b>	Interrupteur complet .....	
<b>Phare CIBIE</b>				
14193	3		Patte de maintien ensemble optique avec vis .....	
14460	3		Lampe de phare jaune 6 V. 1 Amp. ....	
14523	3		Douille porte lampe .....	
14527	3	<b>S.E.</b>	Ensemble optique plastique .....	
14531	3	<b>S.E.</b>	Phare complet Cibié .....	
14532	3		Calotte de phare .....	
15008	3	<b>S.E.</b>	Interrupteur complet .....	
<b>Phare LUXOR</b>				
14460	3		Lampe de phare jaune 6 V. 1 Amp. ....	
14479	3		Douille porte lampe .....	
14491	3	<b>S.E.</b>	Phare complet Luxor .....	
14642	3	<b>S.E.</b>	Ensemble optique plastique .....	
14867	3		Calotte de phare .....	
14868	3	<b>S.E.</b>	Interrupteur complet .....	
14869	3		Bouton d'interrupteur .....	
<b>INTERRUPTEUR Ancien montage</b>				
14496	3		Bouton moleté d'interrupteur .....	
14698	3	<b>S.E.</b>	Interrupteur complet à poussoir .....	
<b>NOTA.</b> - Le phare qui était équipé de ce modèle d'interrupteur est abandonné.				
<b>LANTERNE ARRIERE LUXOR</b>				
15278	3	<b>S.E.</b>	Lanterne arrière complète .....	
15279	3		Capot de lanterne arrière .....	
15280	3		Socle de lanterne arrière .....	
15281	3		Vis de capot .....	(Conditionné)
15309	3		Lampe navette arrière 12 V. 0,5 Amp. ....	
14464	3		Canalisation 3 fils .....	

**AVIS IMPORTANT.** - Les pièces mentionnées "Conditionné" ne sont vendues que par sachet. Voir page spéciale "Conditionnement" (Fin catalogue). A commander sous le numéro du sachet conditionné choisi - **S.E.** = Sous-ensemble (ne figure pas sur le dessin). Les prix indiqués sont susceptibles de variation sans préavis, ils ne sont donc donnés qu'à titre indicatif.

Reproduction interdite

# ***Mobylette***

**Type AV 32 M ou AU 32 M**



**(Pièces différentes du type AV 32 S)**





# MOBYLETTE

## Type AV 32 M ou AU 32 M

### PÉDALIER - CHAINES - TENDEUR

Numéro Pièces	Groupe	Nbre de pièces	DÉSIGNATION	Prix unitaire Vente détail	Numéro pièces	Groupe	Nbre de pièces	DESIGNATION	Prix unitaire Vente détail
<b>PEDALIER</b>									
6	5	2	Clavette de pédalier ..... (Conditionné)		15214	2	<b>S.E.</b>	Levier de verrouillage complet .....	
34	5	1	Graisseur de pédalier ..... (Conditionné)		15215	2		Levier de verrouillage nu .....	
14139	4	<b>S.E.</b>	Paire de pédales (Voir Nota) .....		15216	2		Bouton de verrouillage .....	
14141	2		Levier de verrouillage nu (ancien montage) .....		15217	2		Rondelle de friction du bouton .....	
14142	2		Axe de bouton de verrouillage .....		15218	2		Axe du bouton .....	
14143	2		Bouton de verrouillage .....		15219	2		Ressort de levier de verrouillage .....	
14144	5		Ressort du bouton .....		15220	2		Axe de ressort sur levier .....	
14145	5		Rondelle de l'axe du bouton .....		15223	2		Axe avec écrou de levier de verrouillage .....	
14146	2		Axe du levier .....		15237	4		Courroie de 13x8 longueur 745 (nouveau montage)	
14147	2		Ecrou de l'axe du levier .....		15450	4		Manivelle droite avec pignon sertie 32 dts (n. mont.)	
14156	4		Pare-huile de pédalier .....		<b>AUTRES BOUCHONS DE PÉDALES (Voir Nota)</b>				
14158	5	3	Circlips de pédalier..... (Conditionné)	14169	4		Bouchon de pédale à filetage intérieur (Lyotard)...		
14159	4		Courroie 13x8 Longueur 719 (ancien montage) ...	14657	4		Bouchon de pédale 8 pans à filetage intérieur (J.R.C.)		
14164	4		Manivelle gauche non coudée .....	14659	4		Bouchons de pédale à filetage extérieur.....		
14167	4		Pédale gauche (Voir Nota) .....	<b>TENDEUR DE CHAINE</b>					
14168	4		Pédale droite (Voir Nota) .....						
14174	2		Poulie d/ pédalier Ø ext. 194 <sup>3</sup> / <sub>16</sub> moyeu d/ 31 (a. mont.)	13	5	2	Rondelle grower de Ø 5 .....	(Conditionné)	
14175	2		Pignon de pédalier 12 dents Ø int. 31 (a. mont.)	20	5	1	Rondelle plate de Ø 6 .....	(Conditionné)	
14176	5		Douille d'aiguilles .....	79	5	2	Ecrou du boulon de fixation du tendeur .....		
14177	5		Joue de pédalier côté droit 10/10 .....	14350	5	<b>S.E.</b>	Tendeur de chaîne complet .....		
14178	4		Axe de pédalier .....	14351	5		Bras du tendeur .....		
14179	5	2	Bague de pédalier.....	14352	5	2	Boulon de fixation du tendeur .....		
14181	5		Graisseur de pédalier coudé .....	14353	5		Galet tendeur complet .....		
14182	5		Entretoise entre plateau et manivelle .....	14354	5		Pont de galet tendeur .....		
14459	2	<b>S.E.</b>	Levier de verrouillage complet (ancien montage) .	14355	5	2	Entretoise de bras tendeur .....		
14660	4	2	Bouchon de pédale lisse (sans filetage) (Voir Nota)	14356	5	1	Axe de galet tendeur avec écrou .....		
14743	4		Manivelle dr. avec pignon sertie 38 dents (anc. mont.)	<b>CHAINE (Voir Nota)</b>					
14823	2		Pignon de pédalier 11 dents Ø int. 29 (nouv. mont.)						
14833	5		Bague de pédalier cote réparation .....	14362	4		Chaîne de transmis. moteur 106 maillons (anc. mont.)		
14863	5		Cale intérieure de pédalier 1/10..... (Conditionné)	14364	4		Faux maillon de transmission moteur Yellow .....		
14864	5		Cale intérieure de pédalier 2/10..... (Conditionné)	14365	4		Faux maillon de transmission pédalier.....		
14865	5		Cale intérieure de pédalier 5/10..... (Conditionné)	14367	4		Attache rapide de transmission moteur Yellow ....		
14996	5		Joue extérieure de pédalier 5/10.....	14368	4		Attache rapide de transmission pédalier.....		
14998	5		Joue extérieure devant poulie 10/10 .....	14565	4		Faux maillon de transmission moteur Brampton ...		
14999	5		Joue intérieure pignon pédalier 23/10 .....	14875	4		Attache rapide de transmission moteur Brampton..		
15000	5		Joue de pédalier gauche 18/10 .....	14986	4		Chaîne de transmis. pédalier 102 maillons (a. mont.)		
15001	5		Joue de pédalier gauche 8/10 .....	15300	4		Chaîne de transmis. moteur 100 maillons (n. montage)		
15213	2	<b>S.E.</b>	Poulie d/ pédal/tôle Ø ext. 214 <sup>3</sup> / <sub>16</sub> moy. d 29 (n. mont.)	15441	4		Chaîne de transmis. pédalier 98 maillons (n. mont.) .		

**AVIS IMPORTANT.** - Les pièces mentionnées "Conditionné" ne sont vendues que par sachet. Voir page spéciale "Conditionnement" (Fin catalogue). A commander sous le numéro du sachet conditionné choisi.

**S.E.** = Sous-ensemble (ne figure pas sur le dessin).

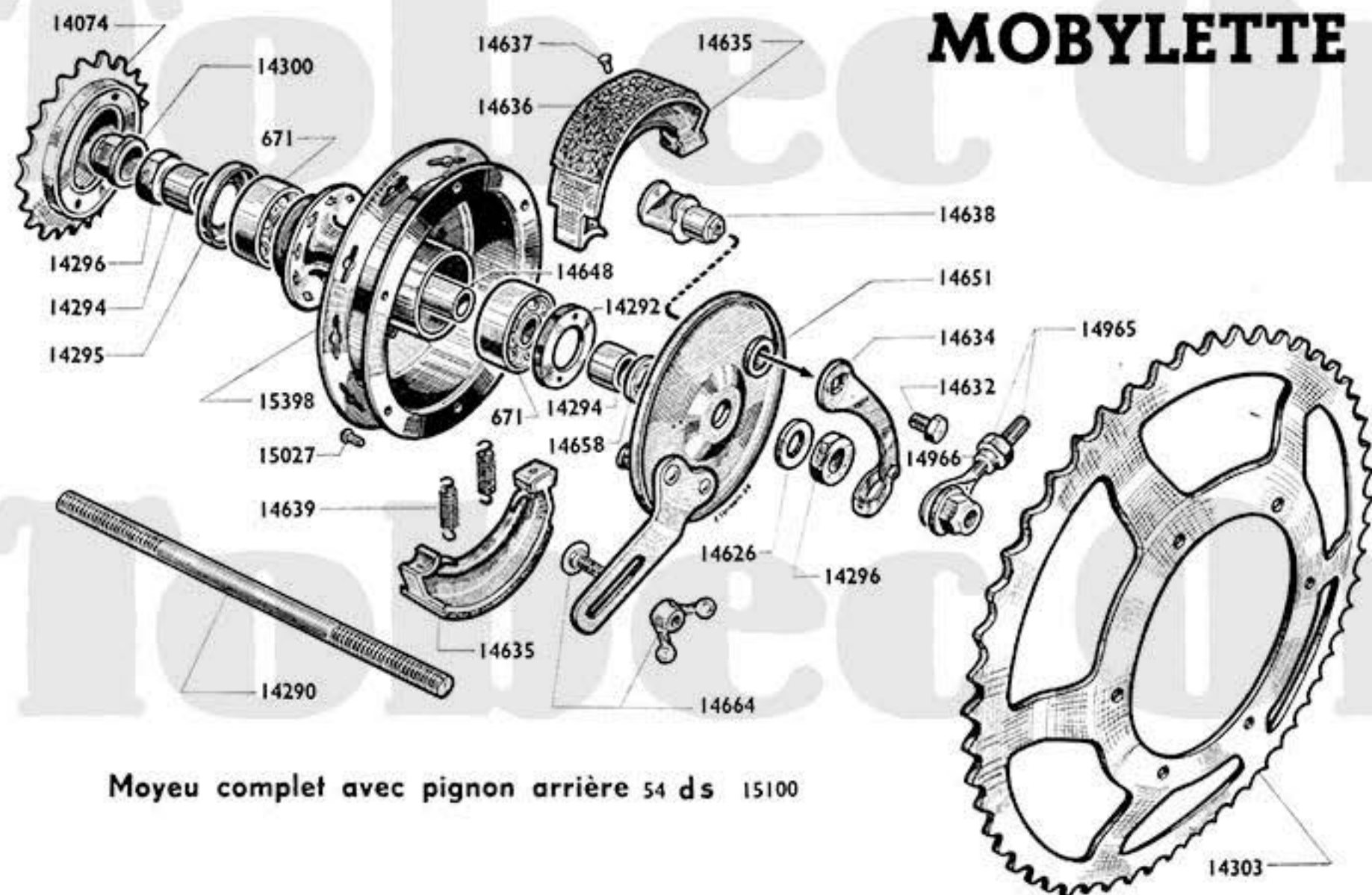
Les prix indiqués sont susceptibles de variation sans préavis, ils ne sont donc donnés qu'à titre indicatif.

Reproduction interdite





17 A



# MOBYLETTE Type AV 32 M ou AU 32 M

MOYEU ARRIÈRE

" IDEAL "

54 DENTS CHROMÉ

Moyeu complet avec pignon arrière 54 ds 15100

Reproduction interdite

Numéro Pièces	Groupe	Nbre de pièces	DÉSIGNATION	Prix unitaire Vente détail	Numéro pièces	Groupe	Nbre de pièces	DÉSIGNATION	Prix unitaire Vente détail
<b>ROUE</b>									
14230	1		Enveloppe Michelin blanche de 600×50 B.....		14303	4	1	Pignon arrière 54 dents.....	
14232	1		Chambre à air Michelin de 600×50 B.....		14626	4	1	Rondelle lisse côté flasque.....	
14270	1	1	Jante de 600×50 B.....		14632	4	1	Vis de fixation levier de came.....	
14273	1	1	Enveloppe Hutchinson blanche de 600×50 B.....		14634	4	1	Levier de came de frein AR.....	
14274	1	1	Chambre à air Hutchinson de 600×50 B.....		14635	4	2	Mâchoire Ø 90.....	
14275	5	1	Ruban de jante.....		14636	4	2	Férodo.....	
14287	4	18	Rayon L = 250 jauge 15 filetage 16 avec écrou ...		14637	5	8	Rivet de férodo.....	
14975	1	<b>S.E.</b>	Roue arrière complète avec pignon de 54 dents..		14638	4	1	Came des mâchoires.....	
14988	4	18	Rayon L = 222 jauge 15 filetage 16 avec écrou ...		14639	5	2	Ressort des mâchoires.....	
14989	4	36	Écrou de rayon jauge 16.....		14648	4	1	Entretoise des roulements L = 53.....	
<b>MOYEU</b>									
671	5	2	Roulement de 10×30×9.....		14650	4	<b>S.E.</b>	Flasque des mâchoires complet.....	
14074	4	1	Roue libre 19 dents 34,7×100.....		14651	4	1	Flasque des mâchoires nu.....	
14290	4	1	Axe de moyeu arrière Ø 10.....		14658	4	1	Entretoise de centrage flasque Ø int. 10.....	
14292	4	1	Écrou de blocage roulement côté tambour.....		14664	4	1	Vis de maintien de flasque avec écrou papillon...	
14294	4	2	Entretoise de moyeu droite et gauche int. 10 L= 11		14965	5	2	Tendeur de roue avec écrou.....	
14295	4	1	Cache-poussière.....		14966	5	2	Écrou de tendeur.....	
14296	4	2	Écrou de moyeu.....		15027	5	6	Rivet de pignon arrière Ø 4,5×11.....	
14300	4	2	Écrou de roue arrière Ø 10.....		15100	4	<b>S.E.</b>	Moyeu arrière complet avec pignon 54 dents.....	
					15222	4	<b>S.E.</b>	Corps de moyeu arrière complet a/ pignon 54 dents	
					15398	1		Corps de moyeu arrière nu avec pignon 54 dents	

## ROUE ET MOYEU ARRIÈRE 54 DENTS "IDEAL" EMAILÉ

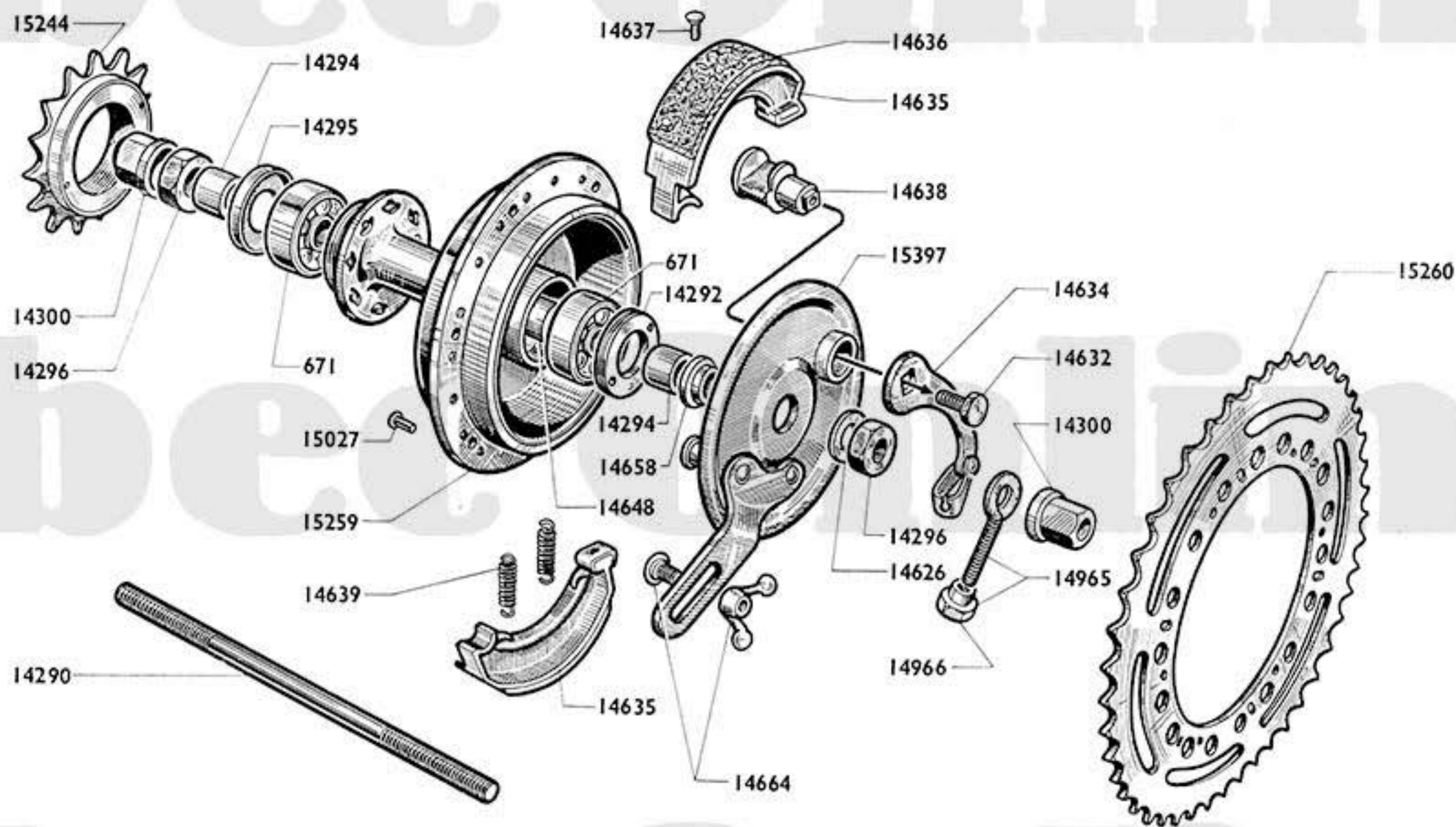
15108	1	<b>S.E.</b>	Roue arrière complète avec pignon 54 dents.....	15111	4	<b>S.E.</b>	Flasque des mâchoires complet.....
15109	4	<b>S.E.</b>	Moyeu arrière complet avec pignon 54 dents.....	15112	4	1	Flasque des mâchoires nu.....
15110	4	1	Corps de moyeu arrière nu avec pignon 54 dents.	15399	4	<b>S.E.</b>	Corps moyeu arrière complet avec pignon 54 dents

**NOTA.** - La désignation du moyeu émaillé figure sur cette page bien que ce moyeu ne soit monté uniquement sur le type AV 51 ou AU 51. Les pièces de détail restent les mêmes que celles du moyeu chromé représenté ci-dessus.

Reproduction interdite

# MOBYLETTE Type AV 32 M ou AU 32 M

Moyeu complet avec pignon arrière 44 dents 15257



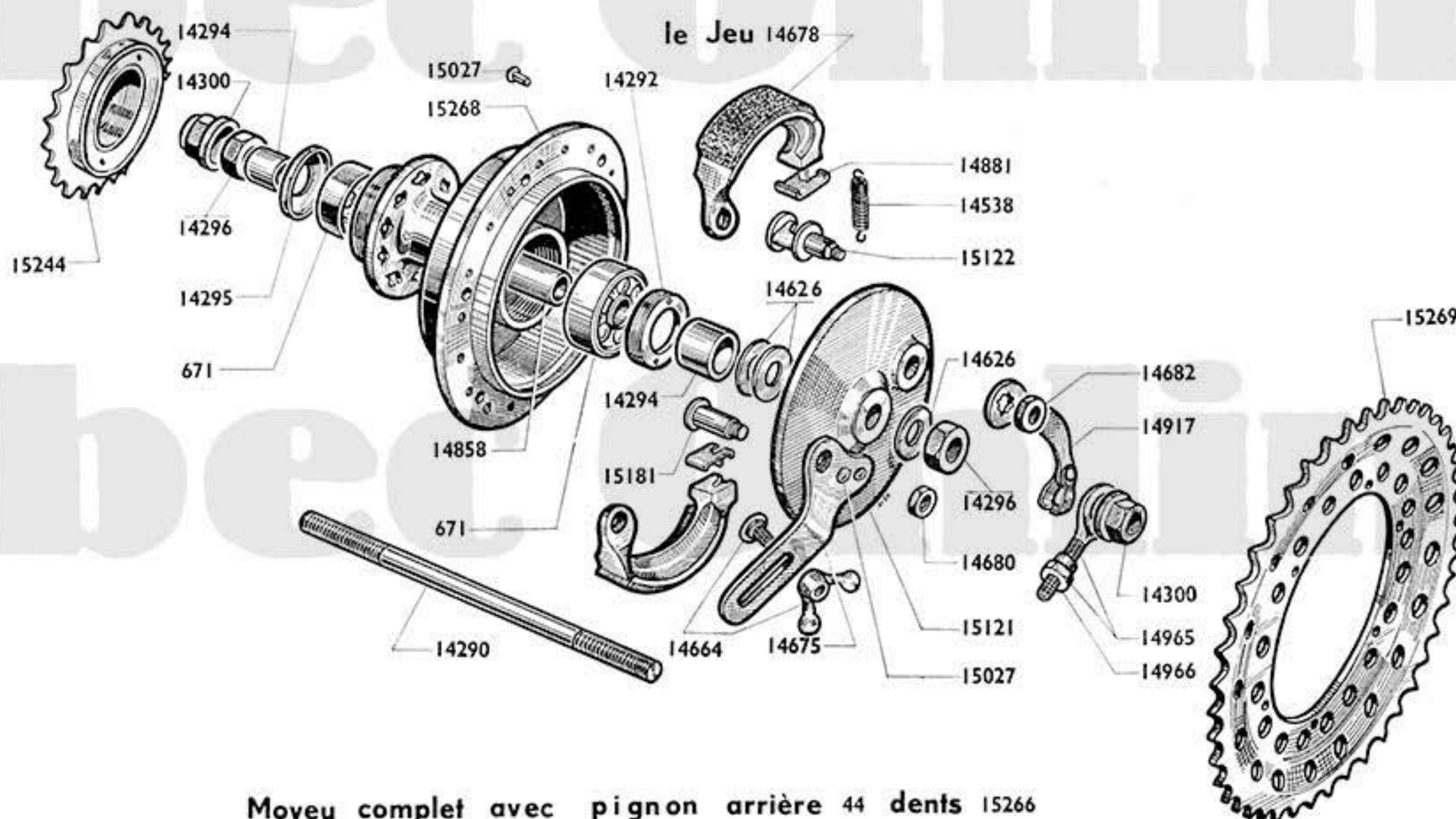
## MOYEU ARRIÈRE "IDÉAL" 44 DENTS

Reproduction interdite

Número Pièces	Groupe	Nbre de pièces	DÉSIGNATION	Prix unitaire Vente détail	Número pièces	Groupe	Nbre de pièces	DÉSIGNATION	Prix unitaire Vente détail
<b>ROUE</b>									
14230	1		Enveloppe Michelin blanche de 600×50 B .....		14632	4	1	Vis de fixation de levier came .....	
14232	1		Chambre à air Michelin de 600×50 B .....		14634	4	1	Levier de came de frein AR .....	
14270	1	1	Jante de 600×50 B .....		14635	4	2	Mâchoire de Ø 90 .....	
14273	1	1	Enveloppe Hutchinson blanche de 600×50 B .....		14636	4	2	Ferodo .....	
14274	1	1	Chambre à air Hutchinson de 600×50 B .....		14637	5	8	Rivet de ferodo .....	
14275	5	1	Ruban de jante .....		14638	4	1	Came des mâchoires .....	
14287	4	18	Rayon L=250 jauge 15 filetage 16 avec écrou .....		14639	5	2	Ressort des mâchoires .....	
14988	4	18	Rayon L=222 jauge 15 filetage 16 avec écrou .....		14648	4	1	Entretoise des roulements L=53 .....	
14989	4	36	Ecrou de rayon jauge 16 .....		14658	4	1	Entretoise de centrage de flasque Ø int. 10 .....	
15256	1	<b>S.E.</b>	Roue arrière complète avec pignon 44 dents .....		14664	4	1	Vis de maintien flasque avec écrou papillon .....	
<b>MOYEU</b>									
671	5	2	Roulement de 10×30×9 .....		14965	5	2	Tendeur de roue avec écrou .....	
14290	4	1	Axe de moyeu arrière Ø 10 .....		14966	5	2	Ecrou de tendeur .....	
14292	4	1	Ecrou de blocage de roulement côté tambour .....		15027	5	6	Rivet de pignon AR Ø 4,5×11 .....	
14294	4	2	Entretoise de moyeu droite et gauche int. 10 L=11 .....		15244	4	1	Roue libre 18 dents 34,7×100 .....	
14295	4	1	Cache-poussière .....		15257	4	<b>S.E.</b>	Moyeu arrière complet avec pignon 44 dents .....	
14296	4	2	Ecrou de moyeu .....		15258	4	<b>S.E.</b>	Corps de moyeu AR complet avec pignon 44 dents .....	
14300	4	2	Ecrou de roue AR Ø 10 .....		15259	4	1	Corps de moyeu AR nu avec pignon 44 dents .....	
14626	4	1	Rondelle lisse côté flasque .....		15260	4	1	Pignon arrière de 44 dents .....	
					15396	4	<b>S.E.</b>	Flasque des mâchoires complet à recouvrement .....	
					15397	4	1	Flasque des mâchoires nu à recouvrement .....	



# MOBYLETTE Type AV 32 M ou AU 32 M



Moyeu complet avec pignon arrière 44 dents 15266

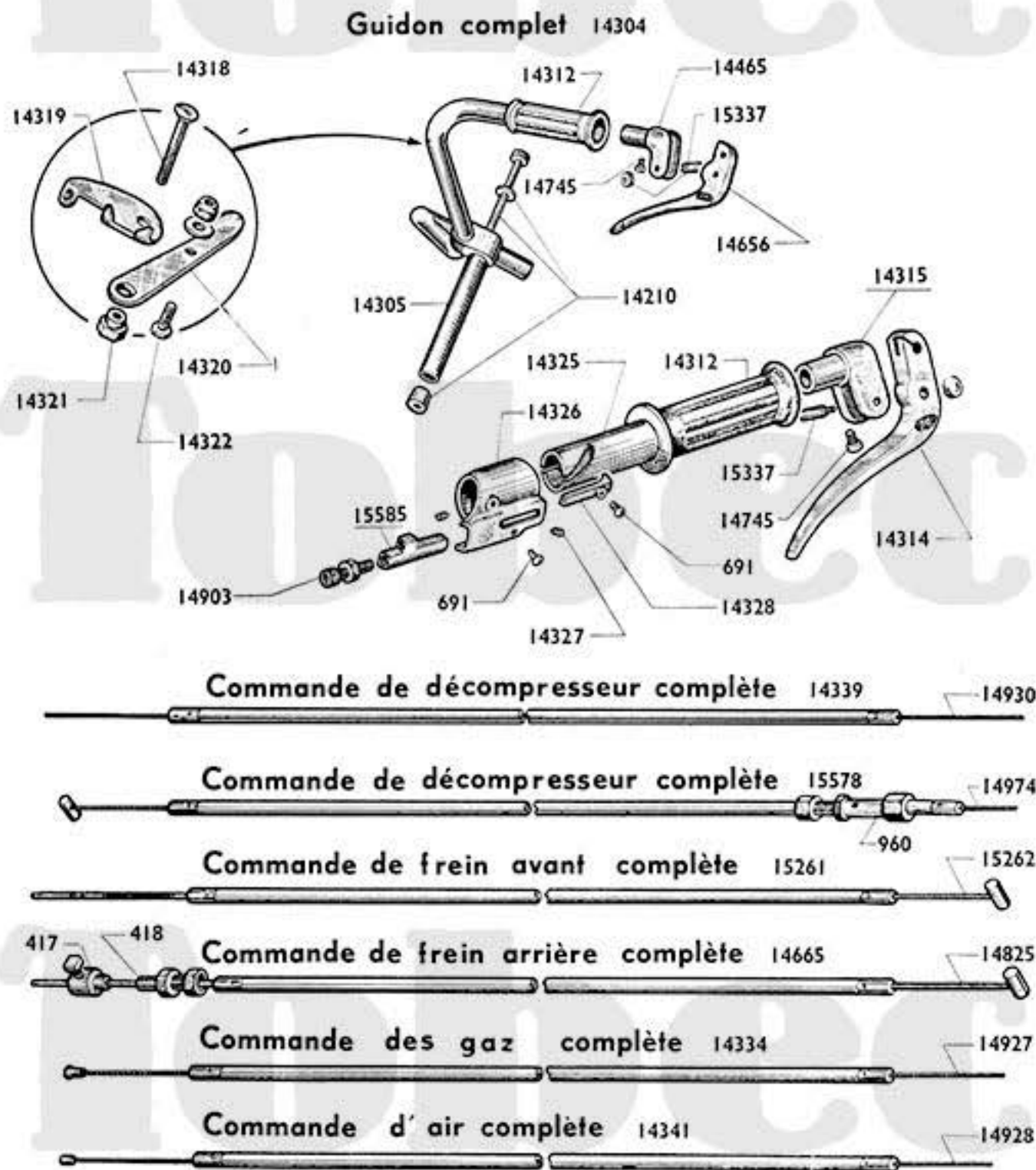
Reproduction interdite

## MOYEU ARRIÈRE "PRIOR" 44 DENTS

Numéro Pièces	Groupe	Nbre de pièces	DÉSIGNATION	Prix unitaire Vente détail	Numéro pièces	Groupe	Nbre de pièces	DÉSIGNATION	Prix unitaire Vente détail
<b>ROUE</b>									
14230	1		Enveloppe Michelin blanche de 600×50 B .....		14626	4	3	Rondelle lisse de moyeu .....	
14232	1		Chambre à air Michelin de 600×50 B .....		14664	4	1	Vis de maintien de flasque avec écrou papillon ..	
14270	1	1	Jante de 600×50 B.....		14675	4	1	Patte ancrage de frein arrière.....	
14273	1	1	Enveloppe Hutchinson blanche de 600×50 B.....		14678	4	1	Paire de mâchoires Ø 90 .....	
14274	1	1	Chambre à air Hutchinson de 600×50 B .....		14680	4	1	Écrou de point fixe .....	
14275	5	1	Ruban de jante .....		14682	4	1	Écrou de came .....	
14287	4	18	Rayon L=250 jauge 15 filetage 16 avec écrou.....		14858	4	1	Entretoise des roulements L=48,2 .....	
14988	4	18	Rayon L=222 jauge 15 filetage 16 avec écrou.....		14881	4	2	Plaquette tôle des mâchoires .....	
14989	4	36	Écrou de rayon jauge 16.....		14917	4	1	Levier de came arrière .....	
15265	1	<b>S.E.</b>	Roue arrière complète avec pignon 44 dents .....		14965	5	2	Tendeur de roue avec écrou .....	
<b>MOYEU</b>									
671	5	2	Roulement de 10×30×9.....		14966	5	2	Écrou de tendeur .....	
14290	4	1	Axe de moyeu AR nu Ø 10 .....		15027	5	8	Rivet de pignon AR et de patte d'ancrage Ø 4,5×11	
14292	4	1	Écrou de blocage de roulement côté tambour .....		15120	4	<b>S.E.</b>	Flasque des mâchoires complet.....	
14294	4	2	Entretoise de moyeu droite et gauche int. 10 L=11		15121	4	1	Flasque des mâchoires nu.....	
14295	4	1	Cache-poussière Ø 30 .....		15122	4	1	Came des mâchoires avec écrou .....	
14296	4	2	Écrou de moyeu .....		15181	4	1	Point fixe .....	
14300	4	2	Écrou de roue arrière Ø 10.....		15244	4	1	Roue libre 18 dents 34,7×100 .....	
14538	5	1	Ressort des mâchoires .....		15266	4	<b>S.E.</b>	Moyeu arrière complet avec pignon 44 dents .....	
					15267	4	<b>S.E.</b>	Corps de moyeu AR complet avec pignon 44 dents.	
					15268	4	1	Corps de moyeu AR nu avec pignon 44 dents .....	
					15269	4	1	Pignon arrière 44 dents .....	

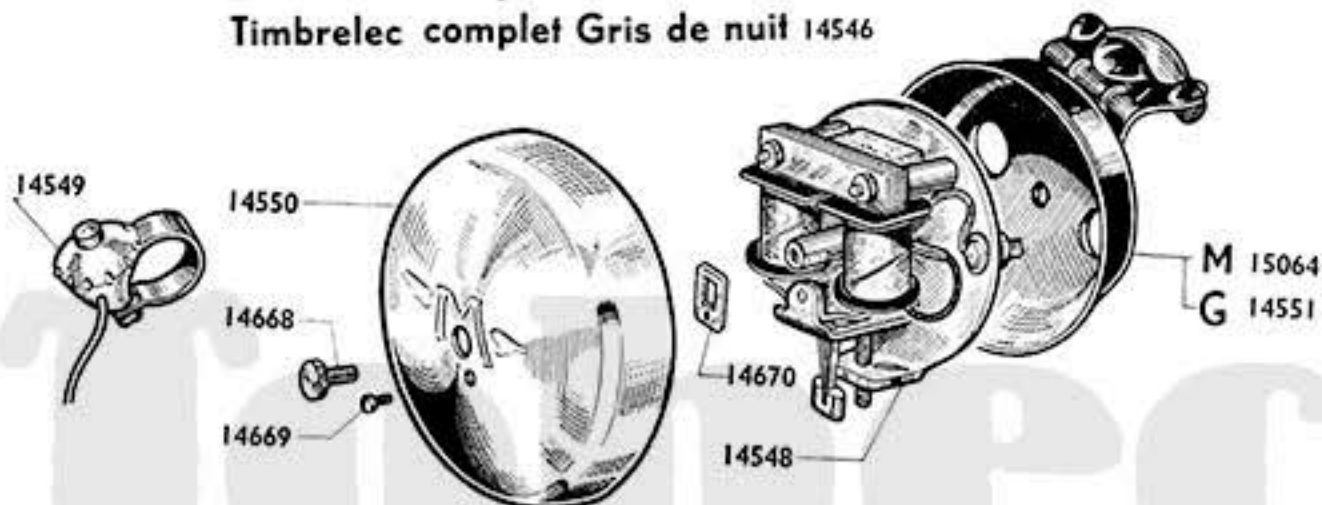
# MOBYLETTE Type AV 32 M ou AU 32 M

## GUIDON - COMMANDES - TIMBRELEC A COLLIER



Timbrelec complet mastic 15063

Timbrelec complet Gris de nuit 14546



Reproduction interdite

Numéro Pièces	Groupe	Nbre de pièces	DÉSIGNATION	Prix unitaire Vente détail
<b>GUIDON</b>				
691	4	2	Vis de curseur..... (Conditionné)	
14210	5	1	Vis expandeur avec cône.....	
14304	1	<b>S.E.</b>	Guidon complet.....	
14305	1	1	Guidon nu.....	
14312	5	2	Poignée caoutchouc (droite et gauche).....	
14313	4	<b>S.E.</b>	Poignée de frein droite complète.....	
14314	4	1	Levier de frein nu droit.....	
14315	4	1	Embout de guidon droit.....	
14318	4	1	Axe de levier de starter.....	
14319	4	1	Patte de levier.....	
14320	4	1	Levier de starter.....	
14321	4	1	Ecrou de l'axe de levier de starter.....	
14322	4	1	Serre-câble de starter..... (Conditionné)	
14323	4	<b>S.E.</b>	Manette de starter complète.....	
14324	4	<b>S.E.</b>	Poignée tournante complète.....	
14325	4	1	Manchon de poignée tournante.....	
14326	4	1	Casque de poignée tournante.....	
14327	4	2	Vis de fix. casque poignée tournante..... (Cond.)	
14328	4	1	Curseur des gaz.....	
14465	4	1	Embout de guidon gauche.....	
14655	4	<b>S.E.</b>	Poignée de frein complète gauche.....	
14656	4	1	Levier de frein nu gauche.....	
14745	4	2	Vis d'embout de guidon..... (Conditionné)	
14903	5	1	Barillet réglage décompresseur.... (Conditionné)	
15337	4	2	Axe d'articulation des leviers avec écrou. (Cond.)	
15585	4	1	Curseur de décompresseur.....	
<b>COMMANDES</b>				
417	5	1	Serre-câble de frein AR..... (Conditionné)	
418	5	2	Barillet réglage frein AR..... (Conditionné)	
960	5	1	Barillet réglage de décompresseur.....	
14334	5	1	Commande de gaz.....	
14339	5	1	Commande de décompresseur. (Ancien montage)	
14341	5	1	Commande de starter.....	
14665	5	1	Commande de frein arrière.....	
14825	5	1	Câble de frein arrière.....	
14927	5	1	Câble des gaz.....	
14928	5	1	Câble de starter.....	
14930	5	1	Câble de décompresseur..... (Ancien montage)	
14974	4	1	Câble de décompresseur.... (Nouveau montage)	
15261	5	1	Commande de frein avant.....	
15262	5	1	Câble de frein avant.....	
15578	4	1	Commande de décompresseur (Nouveau montage)	
<b>TIMBRELEC A COLLIER</b>				
14546	3	<b>S.E.</b>	Timbrelec à collier complet gris nuit.....	
14547	3	<b>S.E.</b>	Mécanisme avec cloche.....	
14548	3	1	Mécanisme nu.....	
14549	3	1	Contacteur avec fils.....	
14550	3	1	Timbre.....	
14551	3	1	Boîtier à collier gris nuit.....	
14668	3	1	Vis de cloche.....	
14669	3	1	Vis de contre-plaque.....	
14670	3	1	Contre-plaque.....	
15063	3	<b>S.E.</b>	Timbrelec à collier complet.....	
15064	3	1	Boîtier à collier mastic.....	



# ***Mobylette***

**Type AV 51 ou AU 51**

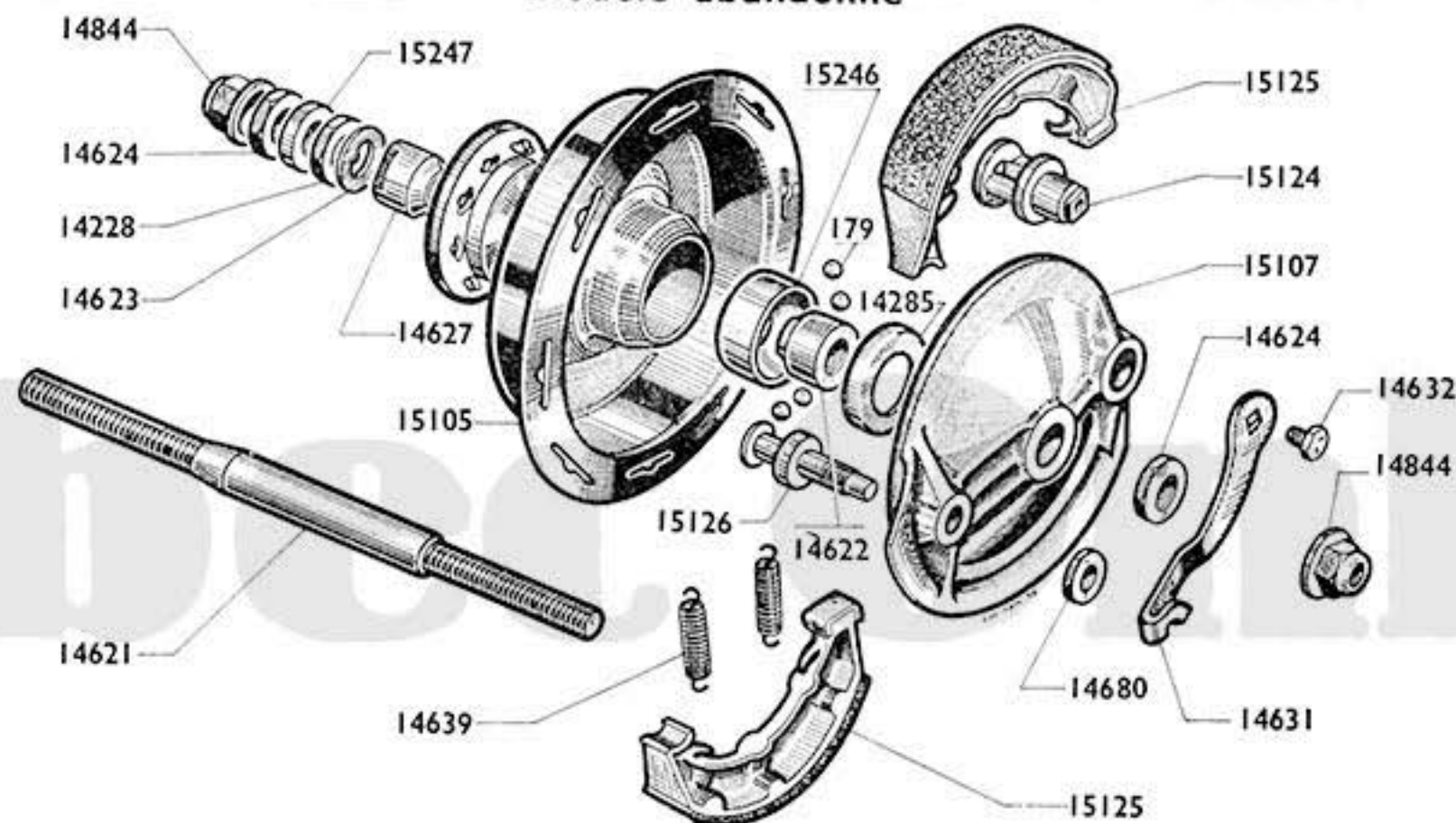


**(Pièces différentes des types AV 32 S et AV 32 M)**

# MOBYLETTE Type AV 51 ou AU 51

Moyeu avant MOTOBECANE

modèle abandonné



VOIR NOTA

Reproduction interdite

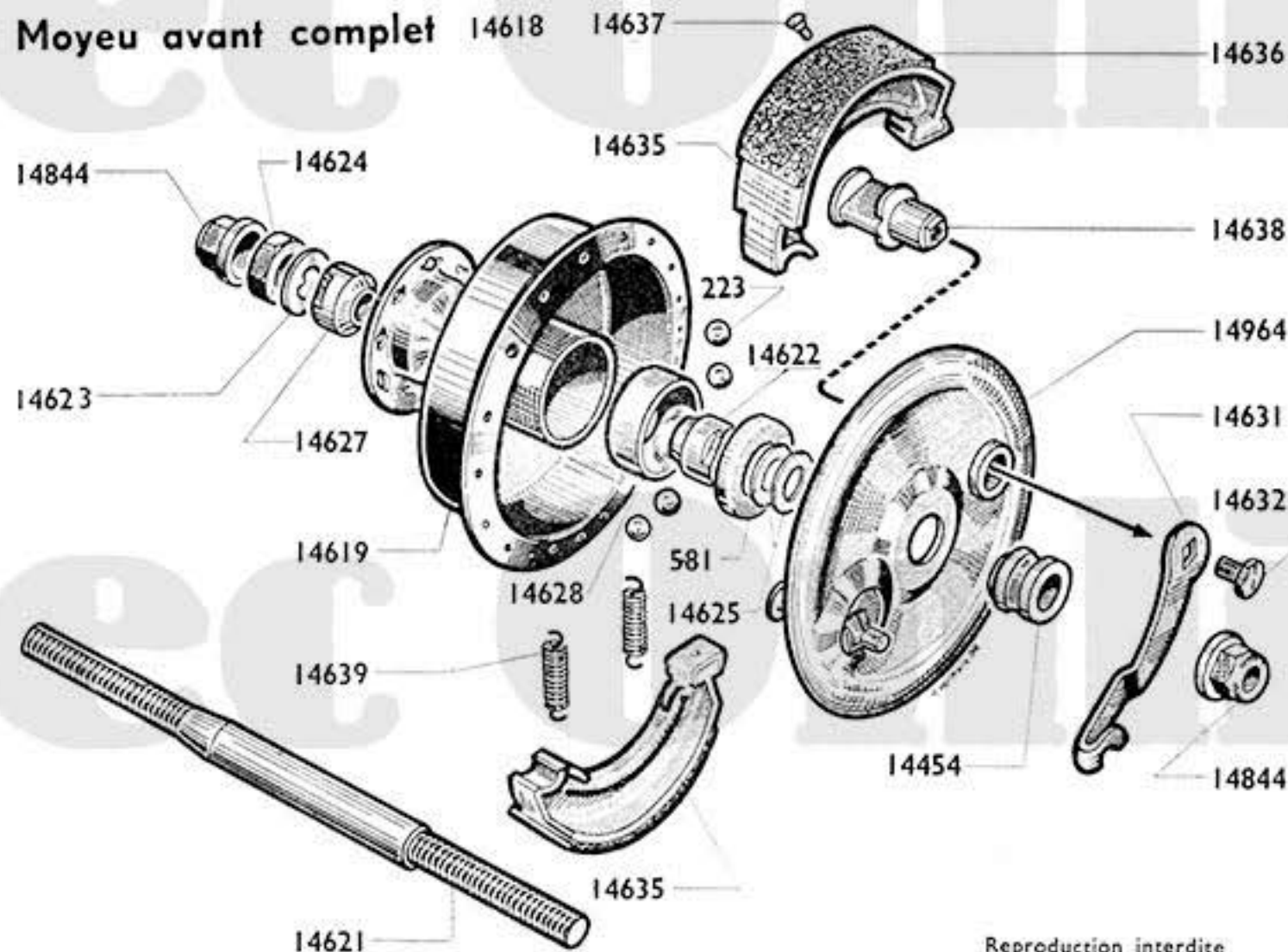
## ROUE & MOYEU AVANT "MOTOBECANE"

Número Pièces	Groupe	Nbre de pièces	DÉSIGNATION	Prix unitaire Vente détail	Número Pièces	Groupe	Nbre de Pièces	DÉSIGNATION	Prix unitaire Vente détail
<b>ROUE</b>									
14230	1		Enveloppe Michelin blanche de 600×50 B.....		14624	4	2	Contre-écrou .....	
14232	1		Chambre à air Michelin de 600×50 B .....		14627	4	1	Cône réglable .....	
14270	1	1	Jante de 600×50 B .....		14631	4	1	Levier de came de frein avant .....	
14273	1	1	Enveloppe Hutchinson blanche de 600×50 B.....		14632	4	1	Vis de fixation levier de came avant .....	
14274	1	1	Chambre à air Hutchinson de 600×50 B .....		14639	5	2	Ressort des mâchoires.....	
14275	5	1	Ruban de jante.....		14680	4	1	Ecrou de point fixe-ergot d'ancrage .....	
14287	4	18	Rayon L = 250 jauge 15 filetage 16 avec écrou ...		14844	4	2	Ecrou de roue Ø 11.....	
14616	4	18	Rayon L = 225 jauge 15 filetage 16 avec écrou ...		15104	4	<b>S.E.</b>	Moyeu avant complet.....	
14989	4	36	Ecrou de rayon jauge 16 .....		15105	4	1	Corps de moyeu avant nu .....	
15103	1	<b>S.E.</b>	Roue avant complète .....		15106	4	<b>S.E.</b>	Flasque des mâchoires complet .....	
<b>MOYEU (Voir nota)</b>									
179	5	20	Bille de moyeu avant de 5,20 .....	(Conditionné)	15107	4	1	Flasque des mâchoires nu .....	
14228	4	1	Contre-écrou du cône réglable.....		15124	4	1	Came des mâchoires .....	
14285	4	2	Cache-poussière Ø 30.....		15125	4	2	Mâchoires Ø 98.....	
14621	4	1	Axe de moyeu avant nu Ø 11 .....		15126	4	1	Ergot d'ancrage et point fixe.....	
14622	4	1	Cône fixe.....		15246	4	2	Cuvette de moyeu avant .....	
14623	4	1	Rondelle à ergot .....		15247	4	1	Rondelle entretoise .....	
					15248	4		Cale de réglage 11,2×17×5/10 .....	
					15249	4		Cale de réglage 11,2×17×10/10 .....	

**NOTA.** - MOYEU. Le moyeu représenté sur le dessin ci-dessus est abandonné, néanmoins quelques pièces de détail restent disponibles. Pour une commande moyeu complet ou roue complète, il vous sera fourni des pièces marque "Idéal" sous les numéros respectifs : Moyeu AV complet N° 15226. Roue AV complète N° 15251.

Reproduction interdite

# MOBYLETTE Type AV 51 ou AU 51



Reproduction interdite

## ROUE & MOYEU AVANT "IDEAL" (chromé)

Numéro Pièces	Groupe	Nbre de pièces	DÉSIGNATION	Prix unitaire Vente détail	Numéro pièces	Groupe	Nbre de pièces	DÉSIGNATION	Prix unitaire Vente détail
<b>ROUE</b>									
14230	1		Enveloppe Michelin blanche de 600×50 B .....		14620	4	<b>S.E.</b>	Axe de moyeu avant complet .....	
14232	1		Chambre à air Michelin de 600×50 B.....		14621	4	1	Axe de moyeu avant nu .....	
14270	1	1	Jante de 600×50 B .....		14622	4	1	Cône fixe.....	
14273	1	1	Enveloppe Hutchinson blanche de 600×50 B .....		14623	4	1	Rondelle à ergot .....	
14274	1	1	Chambre à air Hutchinson de 600×50 B .....		14624	4	1	Contre-écrou côté gauche.....	
14275	5	1	Ruban de jante .....		14625	4	2	Rondelle entretoise du flasque .....	
14287	4	18	Rayon L = 250 jauge 15, filetage 16 avec écrou...		14627	4	1	Cône réglable .....	
14615	1	<b>S.E.</b>	Roue avant complète .....		14628	4	2	Cuvette de moyeu avant .....	
14616	4	18	Rayon côté tamb. L = 225 jauge 15, fil. 16, avec écrou		14631	4	1	Levier de came de frein avant .....	
14989	4	36	Écrou de rayon jauge 16.....		14632	4	1	Vis de fixation levier de came avant .....	
<b>MOYEU</b>									
223	5	20	Bille de moyeu AV de 6,35 .....		14635	4	2	Mâchoire de Ø 90 .....	
581	4	2	Cache-poussière .....		14636	4	2	Férido .....	
14454	4	1	Entretoise de centrage du flasque Ø int. 11 <sup>m</sup> .....		14637	5	8	Rivet de Férido .....	<b>(Conditionné)</b>
14618	4	<b>S.E.</b>	Moyeu avant complet.....		14638	4	1	Came des mâchoires .....	
14619	4	1	Corps de moyeu avant nu.....		14639	5	2	Ressort des mâchoires .....	
<b>ROUE &amp; MOYEU AVANT "IDEAL" (émail)</b>									
15226	4	<b>S.E.</b>	Moyeu avant complet .....		15230	4	1	Flasque des mâchoires nu.....	
15228	4	1	Corps de moyeu avant nu.....		15251	1	<b>S.E.</b>	Roue avant complète.....	
15229	4	<b>S.E.</b>	Flasque des mâchoires complet.....						

NOTA. - Les pièces de détail restent les mêmes que le moyeu chromé représenté ci-dessus.



# MOBYLETTE Type AV 51 ou AU 51

CADRE - BÉQUILLE - PORTE-BAGAGES - GARDE-BOUE  
RÉSERVOIR ESSENCE - BOULONNERIE CYCLE

Numéros pièces	Groupe	Nbre de pièces	DÉSIGNATION	Prix unitaire Vente détail	Numéros pièces	Groupe	Nbre de pièces	DÉSIGNATION	Prix unitaire Vente détail
<b>CADRE</b>									
7	5	1	Pompe à air L=300.....	680	5	6	Vis de carter de chaîne.....	(Conditionné)	
53	5	6	Clou cannelé.....	14544	5	2	Marque "Mobylette" de carter.....		
711	5	1	Plaque de cadre MB.....	14554	5	1	Ecrou de carter de chaîne.....	(Conditionné)	
712	5	1	Plaque de cadre MC...!	14792	1	1	Carter de chaîne côté droit (volant).....		
14541	5	2	Protège-longeron.....	14794	5	1	Carter latéral.....		
15084	1	1	Cadre 1 <sup>er</sup> modèle (abandonné, voir Nota).....	15065	1	1	Carter de chaîne côté gauche (poulie) anc. montage		
15302	1	1	Cadre 2 <sup>e</sup> modèle.....	15235	1	1	Carter de chaîne côté gauche (poulie) nouv. montage		
<b>BEQUILLE (Ancien montage)</b>									
14246	1	1	Support béquille à souder.....	709	5	1	Bouchon plastique de réservoir.....		
14249	1	1	Béquille centrale.....	757	5	1	Vis de monogramme de réservoir.....		
14250	5	1	Axe de béquille avec écrou et contre-écrou.....	14489	5	1	Collier de fixation réservoir.....		
14251	5	1	Ressort de béquille.....	14789	1	1	Réservoir essence cap. 3L5, n. mont. a monogramme		
<b>BEQUILLE (Nouveau montage)</b>									
14251	5	1	Ressort de béquille.....	14955	1	1	Réservoir essence cap. 3L5, anc. mont. a décalque		
15305	1	1	Béquille centrale.....	15052	5	1	Décalque de réservoir "Mobylette".....		
15306	5	1	Boulon de béquille avec écrou.....	15062	5	1	Monogramme de réservoir "Mobylette".....		
15307	5	1	Entretoise de boulon de béquille.....	15082	5	1	Décalque de réservoir "Castrol".....		
15308	1	1	Support de béquille à souder.....						
<b>PORTE-BAGAGES</b>									
14266	1	2	Hauban de porte-bagages.....	10	5	4	Ecrou de 6x100.....	(Conditionné)	
14892	1	1	Plate-forme de porte-bagages.....	13	5	6	Rondelle grower de Ø 5.....	(Conditionné)	
14893	1	S.E.	Porte-bagages complet.....	14	5	2	Rondelle grower de Ø 6.....	(Conditionné)	
<b>GARDE-BOUE AVANT</b>									
14224	1	1	Pont de garde-boue avant.....	46	5	2	Boulon fixat. inf. réserv. au cadre 6x100x13	(Condit.)	
14796	1	S.E.	Garde-boue avant complet.....	79	5	22	Ecrou de 5x90.....	(Conditionné)	
14954	1	1	Garde-boue avant nu.....	652	5	2	Boulon fixat. hauban porte-bagages sur cadre 15084		
15067	1	2	Tringle de garde-boue avant.....	895	3	1	Rond. blocfor Ø 8 du boul. collier réserv. (Condit.)		
<b>GARDE-BOUE ARRIERE</b>									
14214	1	1	Tringle de garde-boue arrière A.Mle pr cadre 15084	1171	5	16	Rondelle "Nomel" de Ø 5.....		
14241	1	S.E.	Garde-boue arrière complet.....	1172	5	2	Rondelle "Nomel" de Ø 6.....		
14242	1	1	Garde-boue arrière nu.....	14067	5	1	Ecrou de 8x100 du boulon de collier réservoir ..		
15303	1	1	Tringle de garde-boue arrière N.Mle pr cadre 15302	14215	5	10	Boulon barillet serre-tringle court 5x90x20.....		
<b>CARTERS</b>									
80	5	4	Rivet de marque "Mobylette" de carter.....	14219	5	9	Boulon de porte-bagages 5x90x15.....		
				14231	5	1	Boulon-barillet réglage de frein avant.....		
				14267	5	1	Boulon fixation inf. garde-boue AR au cadre 5x90x10		
				14991	5	1	Boulon de collier réservoir 8x100x45.....		
				15009	5	2	Boulon-barillet serre-tringle garde-boue AV 5x90x25		
				15287	5	2	Boulon-barillet serre-tringle NMle fix. hauban porte-bagages et garde-boue arrière 6x100x35.....		

**NOTA.** - CARTERS. Le carter de chaîne 15235 se monte avec la colonnette de fixation 15234. Cette colonnette se visse dans le gousset gauche fixation moteur N° 15233. Le carter 15065 se monte avec l'ancienne colonnette N° 14009.

CADRE. Le cadre 15084 1<sup>er</sup> modèle est abandonné et remplacé par le cadre 15302 nouveau modèle. Pour le remplacement il est nécessaire de prévoir 2 barilletts N° 15287 et une tringle longue de garde-boue AR N° 15303.

**AVIS IMPORTANT.** - Les pièces mentionnées "Conditionné" ne sont vendues que par sachet. Voir page spéciale "Conditionnement" (Fin catalogue). A commander sous le numéro du sachet conditionné choisi.

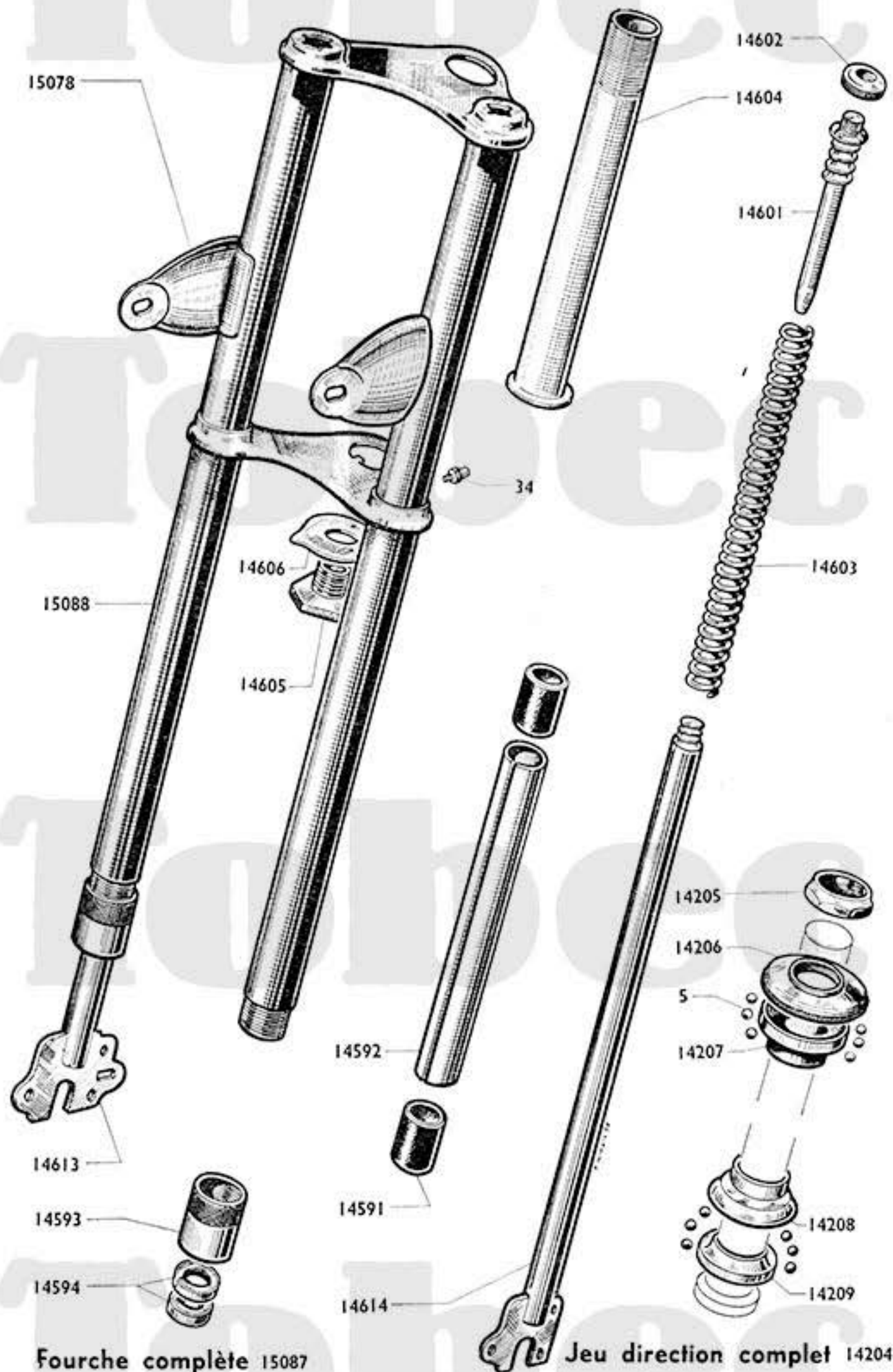
**S.E.** = Sous-ensemble (ne figure pas sur le dessin).

Les prix indiqués sont susceptibles de variation sans préavis. Ils ne sont donc donnés qu'à titre indicatif.

# MOBYLETTE

## Type AV 51 ou AU 51

### FOURCHE ET JEU DE DIRECTION



Numéros Pièces	Groupe	Nbre de pièces	DÉSIGNATION	Prix unitaire Vente détail
<b>FOURCHE</b>				
34	5	2	Graisseur..... (Conditionné)	
14591	4	4	Bague de fourche.....	
14592	4	2	Entretoise inférieure de fourreau .....	
14593	4	2	Ecrou de fourreau .....	
14594	5	4	Joint anti-fuite .....	
14601	4	2	Attache supérieure de ressort .....	
14602	4	2	Ecrou de l'attache supérieure .....	
14603	5	2	Ressort de fourche .....	
14604	4	1	Pivot de fourche.....	
14605	4	1	Vis de pivot.....	
14606	4	1	Frein de vis de pivot .....	
14613	1	1	Plongeur droit.....	
14614	1	1	Plongeur gauche .....	
15078	5	2	Support de phare à souder.....	
15087	1	<b>S.E.</b>	Fourche complète .....	
15088	1	1	Fourreau assemblé .....	
<b>JEU DE DIRECTION</b>				
5	5	48	Bille de 3,96 .....	(Conditionné)
14204	4	<b>S.E.</b>	Jeu de direction complet .....	
14205	4	1	Contre-écrou de direction.....	
14206	4	1	Cuvette supérieure .....	
14207	4	1	Cône supérieur .....	
14208	4	1	Cuvette inférieure .....	
14209	4	1	Cône inférieur .....	

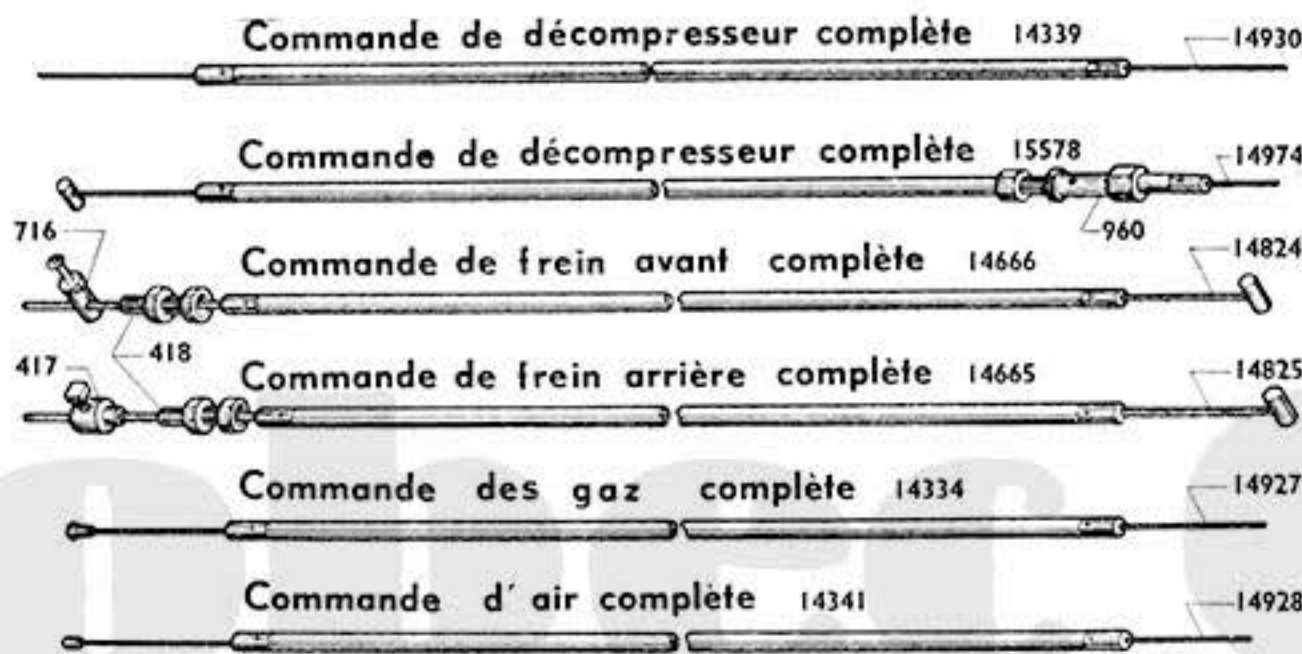
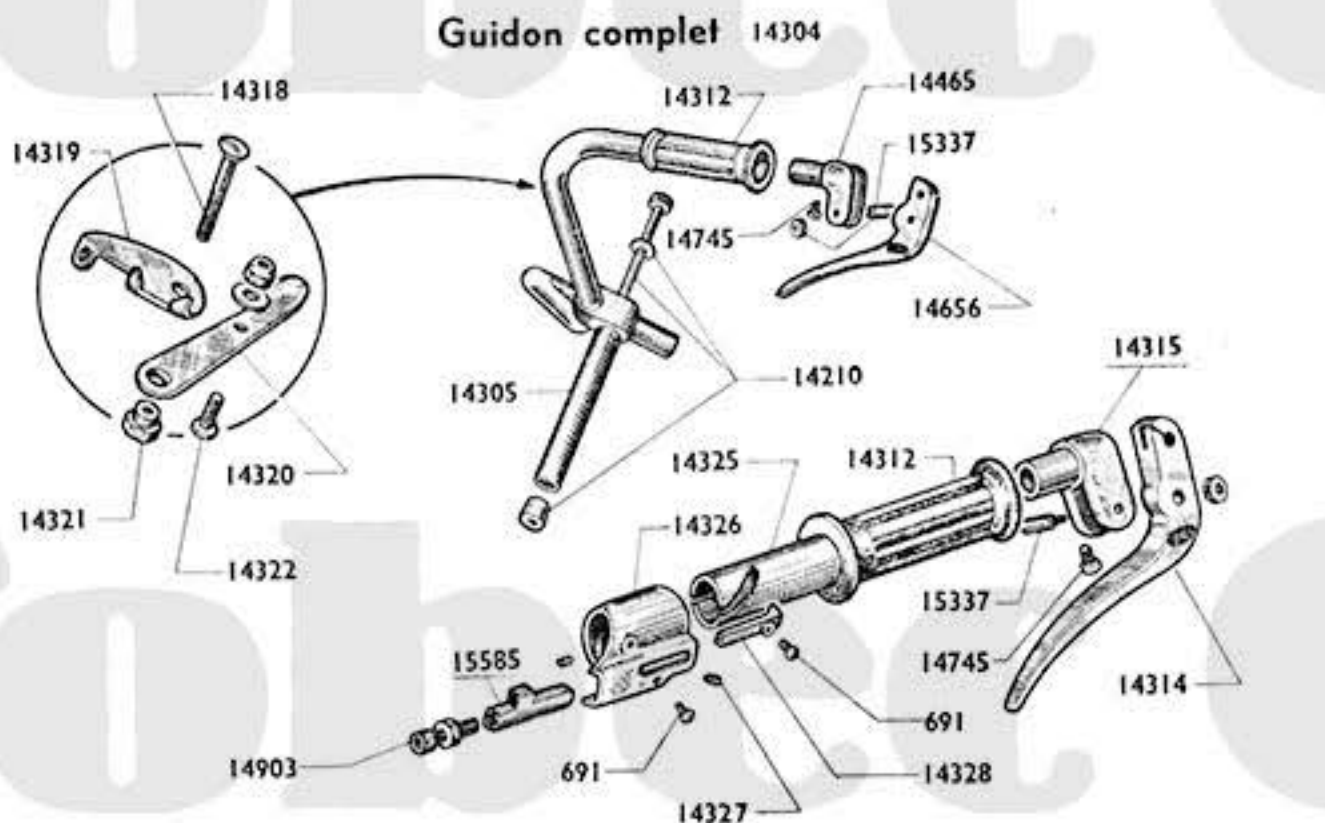
**AVIS IMPORTANT.** - Les pièces mentionnées "Conditionné" ne sont vendues que par sachet. Voir page spéciale "Conditionnement" (Fin catalogue). A commander sous le numéro du sachet conditionné choisi. - **S.E.** = Sous-ensemble (ne figure pas sur le dessin).

Les prix indiqués sont susceptibles de variation sans préavis, ils ne sont donc donnés qu'à titre indicatif.

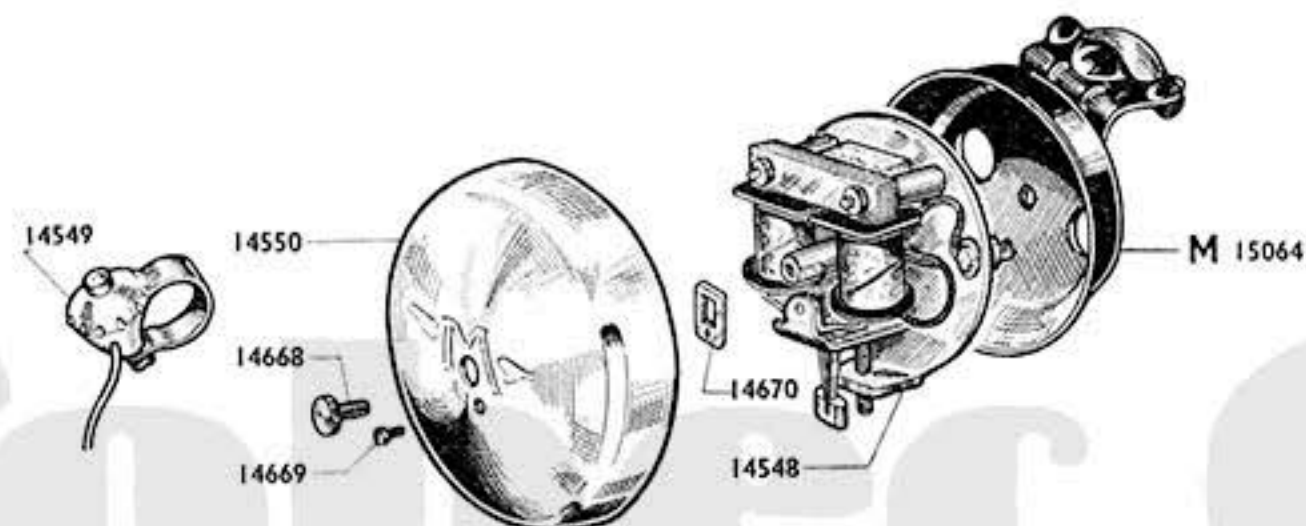
# MOBYLETTE

## Type AV 51 ou AU 51

### GUIDON - COMMANDES - TIMBRELEC A COLLIER



Timbrelec complet mastic 15063



Reproduction interdite

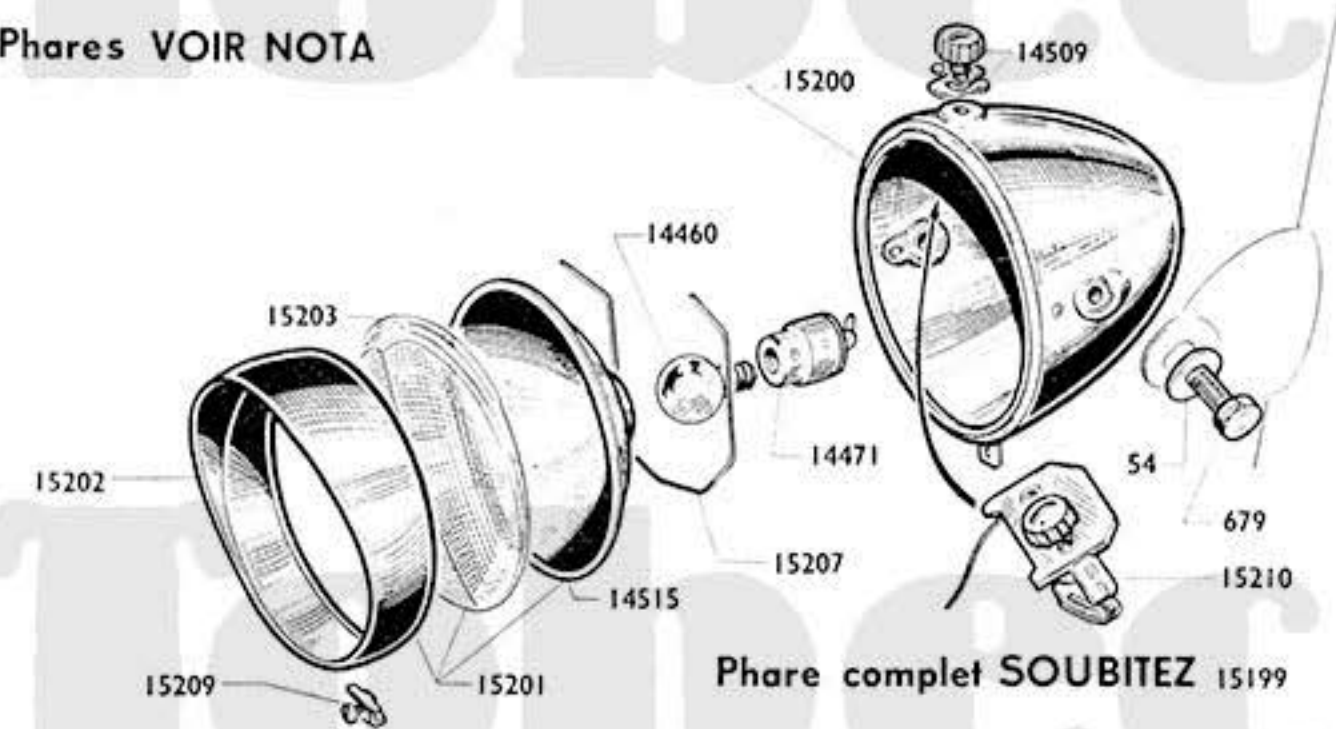
Número Pièces	Groupe	Nbre de pièces	DÉSIGNATION	Prix unitaire Vente détail
<b>GUIDON</b>				
691	4	2	Vis de curseur ..... (Conditionné)	
14210	5	1	Vis expandeur avec cône .....	
14304	1	<b>S.E.</b>	Guidon complet .....	
14305	1	1	Guidon nu .....	
14312	5	2	Poignée caoutchouc (droite et gauche) .....	
14313	4	<b>S.E.</b>	Poignée de frein droite complète .....	
14314	4	1	Levier de frein nu droit .....	
14315	4	1	Embout de guidon droit .....	
14318	4	1	Axe de levier de starter .....	
14319	4	1	Patte de levier .....	
14320	4	1	Levier de starter .....	
14321	4	1	Ecrou de l'axe de levier de starter .....	
14322	4	1	Serre-câble de starter ..... (Conditionné)	
14323	4	<b>S.E.</b>	Manette de starter complète .....	
14324	4	<b>S.E.</b>	Poignée tournante complète .....	
14325	4	1	Manchon de poignée tournante .....	
14326	4	1	Casque de poignée tournante .....	
14327	4	2	Vis de fix. casque poignée tournante (Condition.)	
14328	4	1	Curseur des gaz .....	
14465	4	1	Embout de guidon gauche .....	
14655	4	<b>S.E.</b>	Poignée de frein complète gauche .....	
14656	4	1	Levier de frein nu gauche .....	
14745	4	2	Vis d'embut de guidon ..... (Conditionné)	
14903	5	1	Barillet réglage décompresseur .... (Conditionné)	
15337	4	2	Axe d'articulation des leviers avec écrou (Cond.)	
15585	4	1	Curseur de décompresseur .....	
<b>COMMANDES</b>				
417	5	1	Serre câble de frein AR ..... (Conditionné)	
418	5	2	Barillet réglage frein AV et AR .... (Conditionné)	
716	5	1	Serre-câble de frein AV ..... (Conditionné)	
960	5	1	Barillet réglage de décompresseur .....	
14334	5	1	Commande de gaz .....	
14339	5	1	Commande de décompresseur (Ancien montage)	
14341	5	1	Commande de starter .....	
14665	5	1	Commande de frein arrière .....	
14666	5	1	Commande de frein avant .....	
14824	5	1	Câble de frein avant .....	
14825	5	1	Câble de frein arrière .....	
14927	5	1	Câble des gaz .....	
14928	5	1	Câble de starter .....	
14930	5	1	Câble de décompresseur ..... (Ancien montage)	
14974	4	1	Câble de décompresseur ... (Nouveau montage)	
15578	4	1	Commande de décompresseur (Nouveau montage)	
<b>TIMBRELEC A COLLIER</b>				
14547	3	<b>S.E.</b>	Mécanisme avec cloche .....	
14548	3	1	Mécanisme nu .....	
14549	3	1	Contacteur avec fils .....	
14550	3	1	Timbre .....	
14668	3	1	Vis de cloche .....	
14669	3	1	Vis de contre-plaque .....	
14670	3	1	Contre-plaque .....	
15063	3	<b>S.E.</b>	Timbrelec à collier complet mastic .....	
15064	3	1	Boîtier à collier mastic .....	

# MOBYLETTE

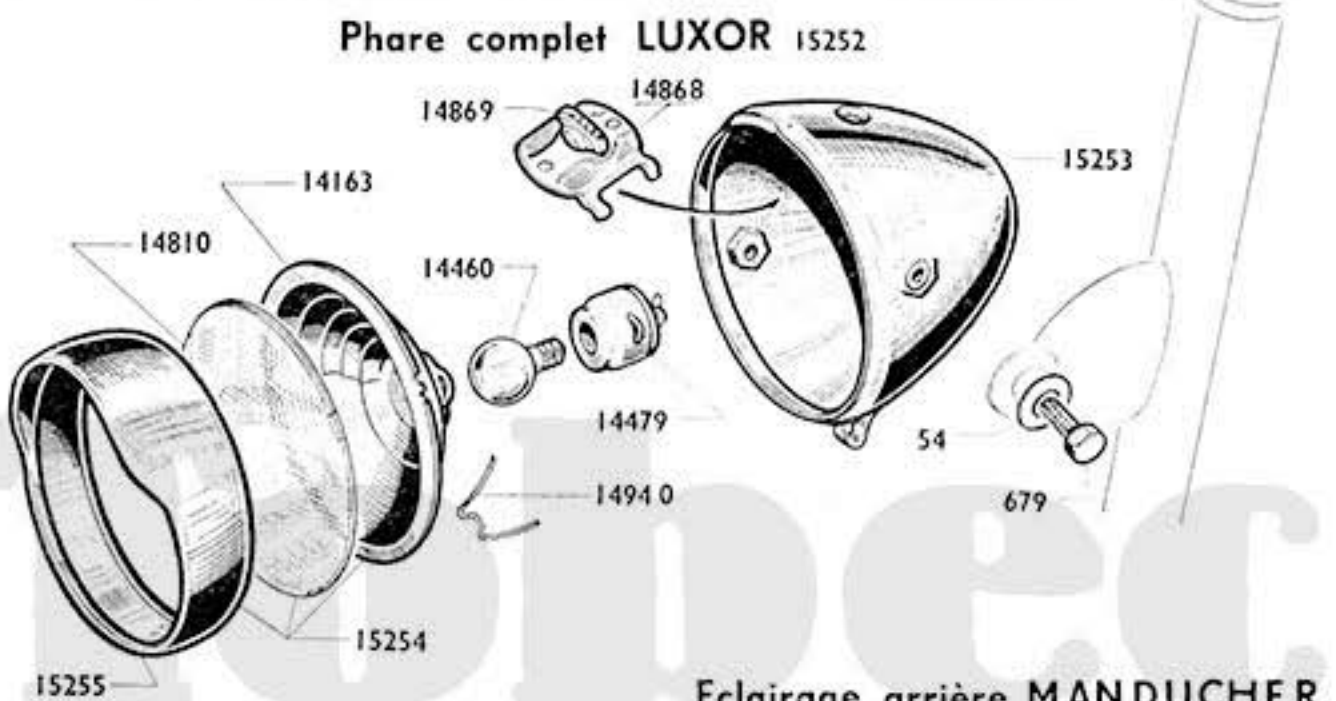
Type AV 51 ou AU 51

Phares VOIR NOTA

## ECLAIRAGE

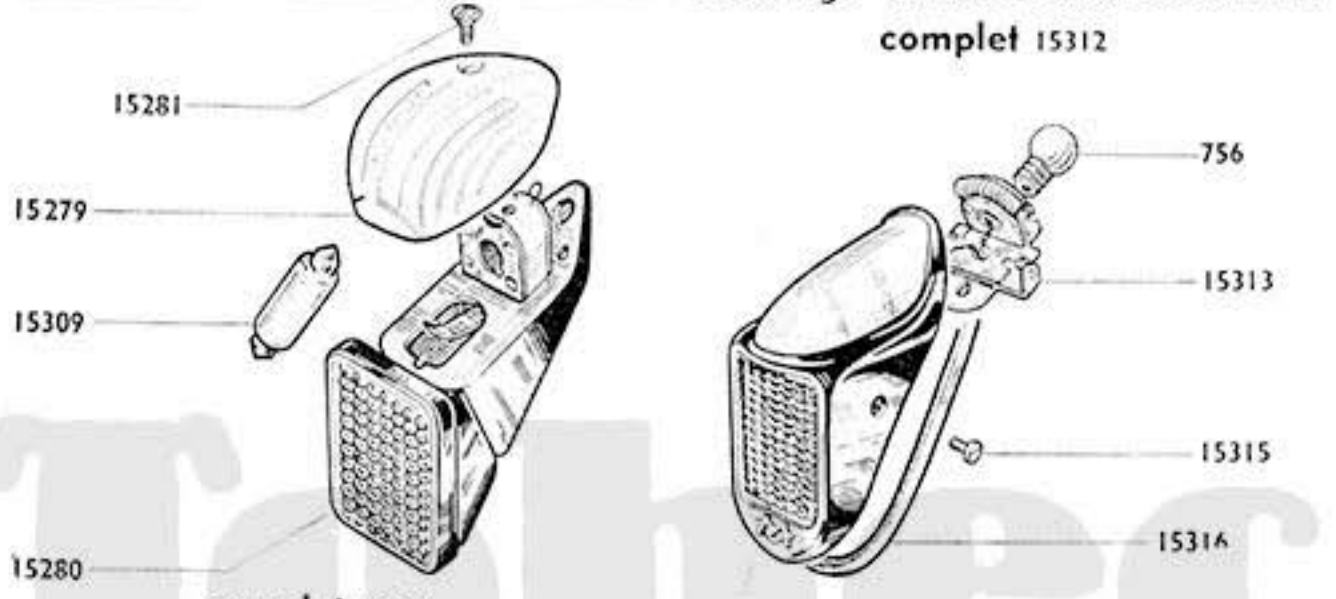


Phare complet SOUBITEZ 15199



Phare complet LUXOR 15252

Eclairage arrière MANDUCHER complet 15312



complet 15278

Eclairage arrière LUXOR

Reproduction interdite

Numéro Pièces	Groupe	Nbre de pièces	DÉSIGNATION	Prix unitaire Vente détail
<b>PHARES</b>				
<b>Phare SOUBITEZ fixation latérale</b>				
54	3	2	Rondelle de la vis de fix. latérale .. (Conditionné)	
679	3	2	Vis de fixation latérale.....	
14460	3	1	Lampe de phare jaune 6 V - 1 Amp. ....	
14471	3	1	Douille porte-lampe .....	
14509	3	1	Bouton d'interrupteur .....	
14515	3	1	Reflecteur .....	
15199	3	S.E.	Phare complet Soubitez .....	
15200	3	1	Calotte de phare .....	
15201	3	S.E.	Ensemble optique (plastique) .....	
15202	3	1	Porte de phare.....	
15203	3	1	Verre de phare (plastique) .....	
15207	3	1	Ressort de maintien de réflecteur.....	
15209	3	1	Agrafe de maintien porte de phare avec vis.....	
15210	3	S.E.	Interrupteur complet .....	
<b>Phare LUXOR fixation latérale</b>				
54	3	2	Rondelle de la vis fix. latérale .....	
679	3	2	Vis de fixation latérale.....	
14163	3	1	Réfecteur .....	
14460	3	1	Lampe de phare jaune 6 V - 1 Amp. ....	
14479	3	1	Douille porte-lampe .....	
14810	3	1	Verre de phare .....	
14868	3	S.E.	Interrupteur complet .....	
14869	3	1	Bouton d'interrupteur.....	
14940	3	3	Ressort de maintien de réflecteur .. (Conditionné)	
15252	3	S.E.	Phare complet Luxor .....	
15253	3	1	Calotte de phare .....	
15254	3	S.E.	Ensemble optique .....	
15255	3	1	Porte de phare .....	
<b>Lanterne arrière "LUXOR"</b>				
15278	3	S.E.	Lanterne arrière complète .....	
15279	3	1	Capot de lanterne arrière.....	
15280	3	1	Socle de lanterne arrière .....	
15281	3	1	Vis de capot .....	(Conditionné)
15309	3	1	Lampe navette arrière de 12 V - 0,5 Amp. ....	
<b>Lanterne arrière "MANDUCHER"</b>				
756	3	1	Lampe de lanterne AR 12 V - 0,5 Amp. ....	
15312	3	S.E.	Lanterne arrière complète .....	
15313	3	1	Socle de lanterne AR.....	
15314	3	1	Capot de lanterne AR avec joint .....	
15315	3	2	Vis de capot.....	(Conditionné)
15316	3	1	Joint de lanterne AR.....	

**NOTA.** - D'autres modèles de phares fixation latérale, ayant équipé antérieurement cette machine ne sont pas représentés ci-dessus. Pour les renseignements concernant ceux-ci, se reporter au catalogue AV 36 ou AU 36 page 19 A.

Reproduction interdite





# MOTOBÉCANE



Société Anonyme au Capital de 1.373.600.000 frs  
Siège Social : **16, Rue Lesault** — PANTIN (Seine)  
ADR. TÉLÉGR. : MOTOBÉCANE-PANTIN - R.C. Seine 54 B 7.011  
C. C. P. PARIS 1597-97

Adresser la correspondance Boîte Postale N° 49 PANTIN

MAGASIN PIÈCES DÉTACHÉES :

**13, Rue Beaurepaire** — PANTIN (Seine)

ATELIER DE RÉPARATIONS :

**35, Rue Baudin** — LE PRÉ-SI-GERVAIS (Seine)

*Les Magasins et Ateliers sont ouverts tous les jours, sauf le Samedi, de 8 h. à 11 h. 30 et de 13 h. 30 à 17 h. Le Vendredi fermeture à 15 h.*